

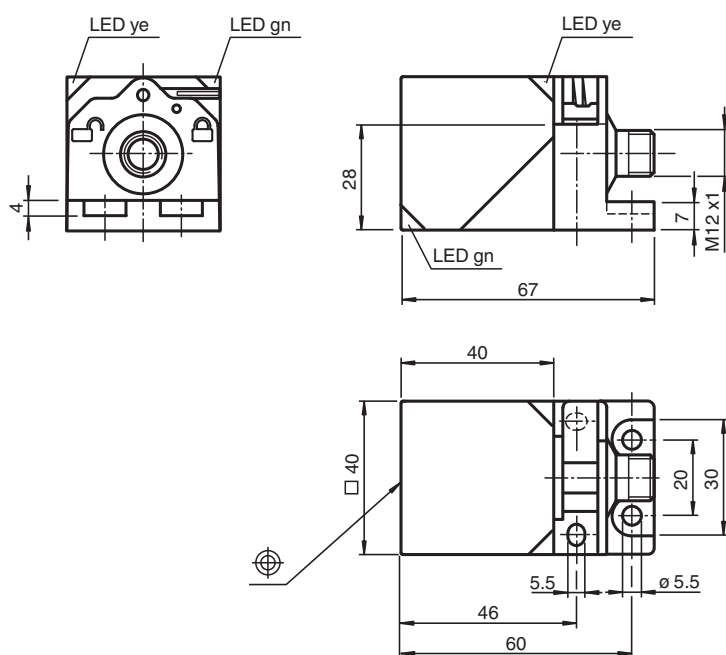


Sensore induttivo NBN40-L2-A2-V1-3G-3D

- Testina del sensore convertibile e girevole
- 40 mm non allineato
- A 4 fili DC
- Chiusura per montaggio rapido
- Indicatore LED quadruplo
- Omologazioni ATEX/IECEX per zona 2/22 (Ex ec/tc)



Dimensioni



Dati tecnici

Dati generali

Funzione di commutazione		complementare
Tipo di uscita		PNP
Distanza di comando misura	s_n	40 mm
Montaggio incorporato		non incorporab.
Polarità d'uscita		DC
Distanza di comando sicura	s_a	0 ... 32,4 mm
Distanza comando reale	s_r	36 ... 44 mm
Fattore di riduzione r_{AI}		0,31
Fattore di riduzione r_{Cu}		0,3

Data di edizione: 2023-06-14 Data di stampare: 2023-06-14 : 70126065_ita.pdf

Consultate "Note generali relative alle informazioni sui prodotti Pepperl+Fuchs".

Pepperl+Fuchs Group
www.pepperl-fuchs.com

USA: +1 330 486 0001
fa-info@us.pepperl-fuchs.com

Germania: +49 621 776 1111
fa-info@de.pepperl-fuchs.com

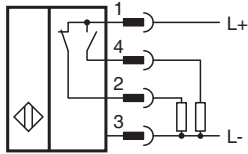
Singapore: +65 6779 9091
fa-info@sg.pepperl-fuchs.com

PF PEPPERL+FUCHS

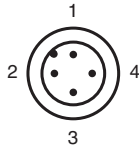
Dati tecnici

Fattore di riduzione $r_{1,4301}$		0,74
Fattore di riduzione r_{Ms}		0,39
Tipo di uscita		4-fili
Dati specifici		
Tensione di esercizio	U_B	10 ... 30 V DC
Frequenza di commutazione	f	0 ... 180 Hz
Isteresi	H	tipico 5 %
Protezione da scambio di polarità		polarità protetta
Protezione da cortocircuito		a fasi
Caduta di tensione	U_d	≤ 2 V
Corrente di esercizio	I_L	0 ... 200 mA
Corrente residua	I_r	0 ... 0,5 mA
Corrente in assenza di carico	I_0	≤ 20 mA
Ritardo di disponibilità	t_v	80 ms
Indicatore della tensione di esercizio		LED, verde
Display stato elettrico		LED, giallo
Parametri Functional Safety		
MTTF _d		1057 a
Durata dell'utilizzo (T_M)		20 a
Grado di copertura della diagnosi (DC)		0 %
Conformità agli standard e alle direttive		
Standard di conformità		
Norme		EN 60947-5-2:2007 EN 60947-5-2/A1:2012 IEC 60947-5-2:2007 IEC 60947-5-2 AMD 1:2012
Omologazioni e certificati		
Certificazione IECEX		
Livello di protezione delle apparecchiature Gc (ec)		IECEX TUR 21.0019X
Livello di protezione delle apparecchiature Dc (tc)		IECEX TUR 21.0020X
Approvazione ATEX		
Livello di protezione delle apparecchiature Gc (ec)		TÜV 20 ATEX 8525 X
Livello di protezione delle apparecchiature Dc (tc)		TÜV 20 ATEX 8526 X
omologazione UL		cULus Listed, General Purpose
Approvazione per impiego marino		DNVGL TAA0000160
Condizioni ambientali		
Temperatura ambiente		-25 ... 85 °C (-13 ... 185 °F)
Temperatura di stoccaggio		-40 ... 85 °C (-40 ... 185 °F)
Dati meccanici		
Tipo di collegamento		Connettore a spina M12 x 1 , 4 poli
Materiale della scatola		PA
Superficie anteriore		PA
Grado di protezione		IP69K
Cavo		
Diametro cavo		3,3 mm \pm 0,15 mm
Peso		130 g
Informazioni generali		
Uso en área Ex:		vedere le istruzioni per l'uso

Collegamento



Assegnazione collegamento

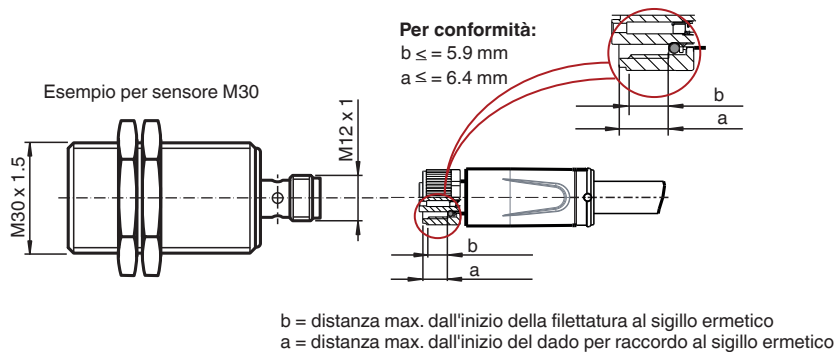


Colori dei conduttori secondo la EN 60947-5-2

1	BN
2	WH
3	BU
4	BK

Installazione

Requisito per il connettore maschio per ottenere il grado di protezione IP



Accessori

	MHW 01	Staffa di montaggio modulare
	MH 02-L	Staffa di montaggio per VariKont-L
	MH 04-2681F	Staffa di montaggio per VariKont, +U1+ e +U9*