

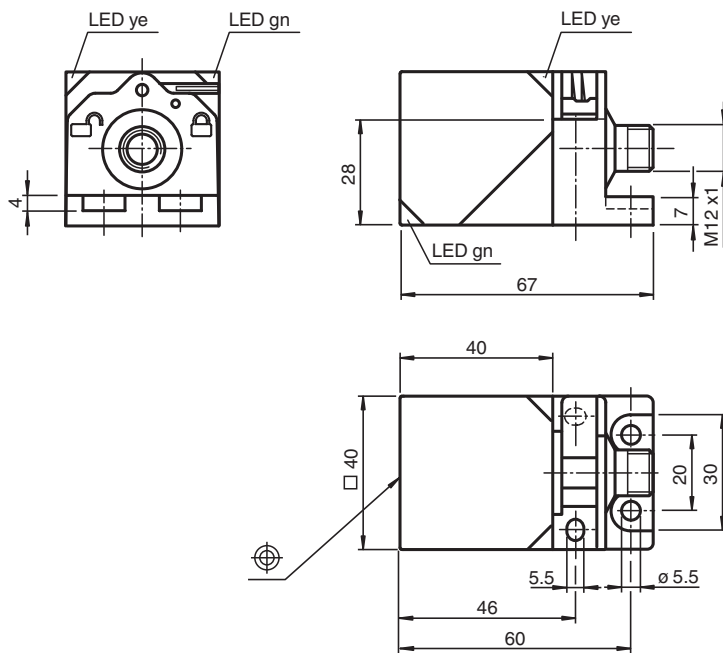
Sensor inductivo

NBN40-L2-A2-V1-3G-3D

- Cabeza del sensor, convertible y orientable
- 40 mm no enrasado
- 4 hilos CC
- Cierre de montaje rápido
- Display por LED cuádruple
- Homologaciones ATEX/IECEx para la zona 2/22 (Ex ec/tc)



Dimensiones



Datos técnicos

Datos generales

Función de conmutación		antivalente
Tipo de salida		PNP
Distancia de conmutación de medición	s_n	40 mm
Instalación		no enrasado
Polaridad de salida		CC
Distancia de conmutación asegurada	s_a	0 ... 32,4 mm
Distancia de conmutación real	s_r	36 ... 44 mm
Factor de reducción r_{AI}		0,31
Factor de reducción r_{Cu}		0,3

Fecha de publicación: 2023-06-14 Fecha de edición: 2023-06-14 : 70126065_spa.pdf

Consulte "Notas generales sobre la información de los productos de Pepperl+Fuchs".

Pepperl+Fuchs Group
www.pepperl-fuchs.com

EE. UU.: +1 330 486 0001
fa-info@us.pepperl-fuchs.com

Alemania: +49 621 776 1111
fa-info@de.pepperl-fuchs.com

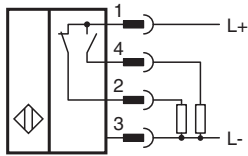
Singapur: +65 6779 9091
fa-info@sg.pepperl-fuchs.com

PF PEPPERL+FUCHS

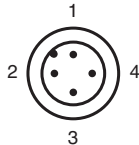
Datos técnicos

Factor de reducción $r_{1,4301}$		0,74
Factor de reducción r_{Ms}		0,39
Tipo de salida		4-hilos
Datos característicos		
Tensión de trabajo	U_B	10 ... 30 V CC
Frecuencia de conmutación	f	0 ... 180 Hz
Histéresis	H	tip. 5 %
Protección contra la inversión de polaridad		protegido
Protección contra cortocircuito		sincronizado
Caída de tensión	U_d	≤ 2 V
Corriente de trabajo	I_L	0 ... 200 mA
Corriente residual	I_r	0 ... 0,5 mA
Corriente en vacío	I_0	≤ 20 mA
Retardo a la disponibilidad	t_v	80 ms
Display de tensión de trabajo		LED, verde
Indicación del estado de conmutación		LED, amarillo
Datos característicos de seguridad funcional		
MTTF _d		1057 a
Duración de servicio (T_M)		20 a
Factor de cobertura de diagnóstico (DC)		0 %
Conformidad con Normas y Directivas		
Conformidad con la normativa		
Estándares		EN 60947-5-2:2007 EN 60947-5-2/A1:2012 IEC 60947-5-2:2007 IEC 60947-5-2 AMD 1:2012
Autorizaciones y Certificados		
Autorización IECEX		
Nivel de protección del equipo Gc (ec)		IECEX TUR 21.0019X
Nivel de protección del equipo Dc (tc)		IECEX TUR 21.0020X
Homologación ATEX		
Nivel de protección del equipo Gc (ec)		TÜV 20 ATEX 8525 X
Nivel de protección del equipo Dc (tc)		TÜV 20 ATEX 8526 X
Autorización UL		cULus Listed, General Purpose
Certificación marina		DNVGL TAA0000160
Condiciones ambientales		
Temperatura ambiente		-25 ... 85 °C (-13 ... 185 °F)
Temperatura de almacenaje		-40 ... 85 °C (-40 ... 185 °F)
Datos mecánicos		
Tipo de conexión		Conector macho M12 x 1 , 4 polos
Material de la carcasa		PA
Superficie frontal		PA
Grado de protección		IP69K
Cable		
Diámetro del cable		3,3 mm \pm 0,15 mm
Masa		130 g
Información general		
Aplicación en campo con peligro de explosión		ver Instrucciones de uso

Conexión



Asignación de conexión

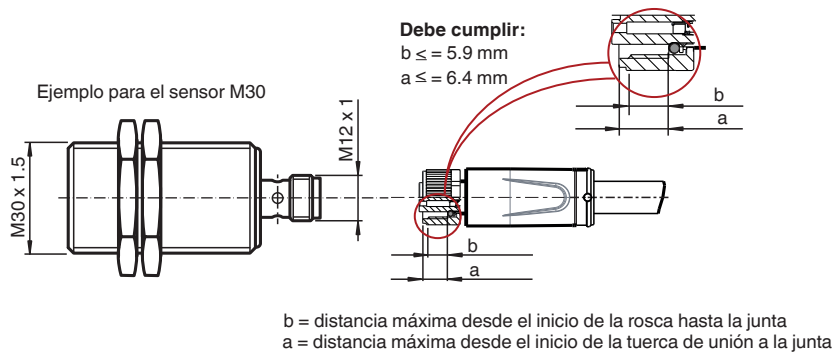


Color del conductor según EN 60947-5-2

1	BN
2	WH
3	BU
4	BK

Instalación

Requisitos del cable macho para alcanzar el grado de protección IP



Fecha de publicación: 2023-06-14 Fecha de edición: 2023-06-14 : 70126065_spa.pdf

Accesorios

	MHW 01	Ángulo de fijación modular
	MH 02-L	Ayuda de montaje para VariKont-L
	MH 04-2681F	Ayuda de montaje para VariKont, +U1+ y +U9*