



Sensore induttivo NBN40-L2-E2-V1-3G-3D

- Testina del sensore convertibile e girevole
- 40 mm non allineato
- A 3 fili DC
- Chiusura per montaggio rapido
- Indicatore LED quadruplo
- Omologazioni ATEX/IECEX per zona 2/22 (Ex ec/tc)



Dimensioni



Dati tecnici

Dati generali

| | | |
|-------------------------------|-------|---------------------------|
| Funzione di commutazione | | Normalmente aperto (NA) |
| Tipo di uscita | | PNP |
| Distanza di comando misura | s_n | 40 mm |
| Montaggio incorporato | | non incorporab. |
| Polarità d'uscita | | DC |
| Distanza di comando sicura | s_a | 0 ... 32,4 mm |
| Distanza comando reale | s_r | 36 ... 44 mm tipico 40 mm |
| Fattore di riduzione r_{AI} | | 0,33 |
| Fattore di riduzione r_{Cu} | | 0,31 |

Data di edizione: 2023-06-14 Data di stampare: 2023-06-14 : 70126066_ita.pdf

Consultate "Note generali relative alle informazioni sui prodotti Pepperl+Fuchs".

Pepperl+Fuchs Group
www.pepperl-fuchs.com

USA: +1 330 486 0001
fa-info@us.pepperl-fuchs.com

Germania: +49 621 776 1111
fa-info@de.pepperl-fuchs.com

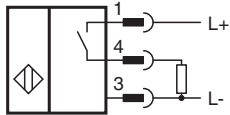
Singapore: +65 6779 9091
fa-info@sg.pepperl-fuchs.com

PF PEPPERL+FUCHS

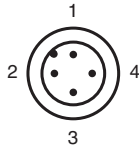
Dati tecnici

| | | |
|---|-------|---|
| Fattore di riduzione $r_{1,4301}$ | | 0,74 |
| Fattore di riduzione r_{Ms} | | 0,38 |
| Tipo di uscita | | 3-fili |
| Dati specifici | | |
| Tensione di esercizio | U_B | 10 ... 30 V DC |
| Frequenza di commutazione | f | 0 ... 180 Hz |
| Isteresi | H | tipico 5 % |
| Protezione da scambio di polarità | | polarità protetta |
| Protezione da cortocircuito | | a fasi |
| Caduta di tensione | U_d | ≤ 2 V |
| Corrente di esercizio | I_L | 0 ... 200 mA |
| Corrente residua | I_r | 0 ... 0,5 mA |
| Corrente in assenza di carico | I_0 | ≤ 20 mA |
| Ritardo di disponibilità | t_v | 80 ms |
| Indicatore della tensione di esercizio | | LED, verde |
| Display stato elettrico | | LED, giallo |
| Parametri Functional Safety | | |
| MTTF _d | | 1057 a |
| Durata dell'utilizzo (T_M) | | 20 a |
| Grado di copertura della diagnosi (DC) | | 0 % |
| Conformità agli standard e alle direttive | | |
| Standard di conformità | | |
| Norme | | EN 60947-5-2:2007 EN 60947-5-2/A1:2012 IEC 60947-5-2:2007 IEC 60947-5-2 AMD 1:2012 |
| Omologazioni e certificati | | |
| Certificazione IECEX | | |
| Livello di protezione delle apparecchiature Gc (ec) | | IECEX TUR 21.0019X |
| Livello di protezione delle apparecchiature Dc (tc) | | IECEX TUR 21.0020X |
| Approvazione ATEX | | |
| Livello di protezione delle apparecchiature Gc (ec) | | TÜV 20 ATEX 8525 X |
| Livello di protezione delle apparecchiature Dc (tc) | | TÜV 20 ATEX 8526 X |
| omologazione UL | | cULus Listed, General Purpose |
| Approvazione per impiego marino | | DNVGL TAA0000160 |
| Condizioni ambientali | | |
| Temperatura ambiente | | -25 ... 85 °C (-13 ... 185 °F) |
| Temperatura di stoccaggio | | -40 ... 85 °C (-40 ... 185 °F) |
| Dati meccanici | | |
| Tipo di collegamento | | Connettore a spina M12 x 1 , 4 poli |
| Materiale della scatola | | PA |
| Superficie anteriore | | PA |
| Grado di protezione | | IP69K |
| Cavo | | |
| Diametro cavo | | 3,3 mm \pm 0,15 mm |
| Peso | | 130 g |
| Informazioni generali | | |
| Uso en área Ex: | | vedere le istruzioni per l'uso |

Collegamento



Assegnazione collegamento

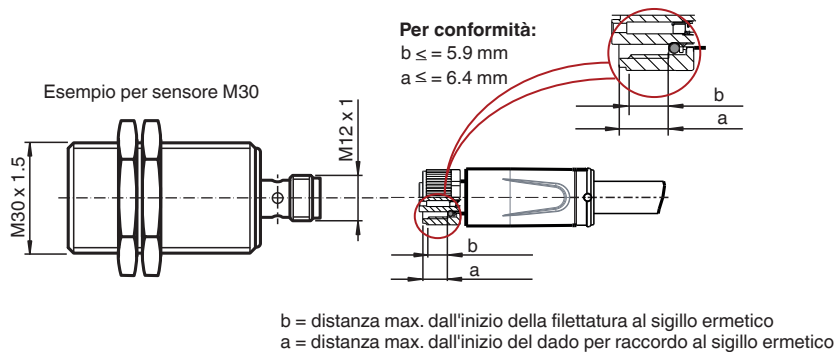


Colori dei conduttori secondo la EN 60947-5-2

| | |
|---|----|
| 1 | BN |
| 2 | WH |
| 3 | BU |
| 4 | BK |

Installazione

Requisito per il connettore maschio per ottenere il grado di protezione IP



Accessori

| | | |
|--|--------------------|---|
| | MHW 01 | Staffa di montaggio modulare |
| | MH 02-L | Staffa di montaggio per VariKont-L |
| | MH 04-2681F | Staffa di montaggio per VariKont, +U1+ e +U9* |

Data di edizione: 2023-06-14 Data di stampare: 2023-06-14 : 70126066_ita.pdf

Consultate "Note generali relative alle informazioni sui prodotti Pepperl+Fuchs".

Pepperl+Fuchs Group
www.pepperl-fuchs.com

USA: +1 330 486 0001
fa-info@us.pepperl-fuchs.com

Germania: +49 621 776 1111
fa-info@de.pepperl-fuchs.com

Singapore: +65 6779 9091
fa-info@sg.pepperl-fuchs.com

PEPPERL+FUCHS