



Sensor indutivo

NBN40-L2-E2-V1-3G-3D

- Antena do sensor bidirecional e giratória
- 40 mm não faceado
- 3-fios DC
- Suporte para uma montagem rápida
- Indicador LED com 4 direções
- Aprovações ATEX-/IECEX para zona 2/22 (Ex ec/TC)



Dimensões



Dados técnicos

Dados gerais

| | | |
|-------------------------------|-------|-------------------------|
| Função de comutação | | Normalmente aberto (NA) |
| Tipo de saída | | PNP |
| Intervalo de comutação | s_n | 40 mm |
| Montagem | | não nivelado |
| Polaridade de saída | | DC |
| Intervalo seguro de comutação | s_a | 0 ... 32,4 mm |
| Intervalo real de comutação | s_r | 36 ... 44 mm tipo 40 mm |
| Factor de redução r_{AI} | | 0,33 |
| Factor de redução r_{Cu} | | 0,31 |

Data de publicação: 2023-06-14 Data de emissão: 2023-06-14 : 70126066_por.pdf

Consulte as "Notas Gerais sobre as informações de produto da Pepperl+Fuchs".

Grupo Pepperl+Fuchs
www.pepperl-fuchs.com

EUA.: +1 330 486 0001
fa-info@us.pepperl-fuchs.com

Alemanha: +49 621 776 1111
fa-info@de.pepperl-fuchs.com

Singapura: +65 6779 9091
fa-info@sg.pepperl-fuchs.com

PF PEPPERL+FUCHS

Dados técnicos

| | | |
|---|-------|---|
| Factor de redução $r_{1,4301}$ | | 0,74 |
| Factor de redução r_{Ms} | | 0,38 |
| Tipo de saída | | de 3 fios |
| Dados característicos | | |
| Tensão de funcionamento | U_B | 10 ... 30 V DC |
| Frequência de comutação | f | 0 ... 180 Hz |
| Histerese | H | tipo 5 % |
| Protecção contra as inversões da polaridade | | protecção contra polaridade inversa |
| Protecção contra curto-circuito | | cíclico |
| Queda de tensão | U_d | ≤ 2 V |
| Corrente de funcionamento | I_L | 0 ... 200 mA |
| Corrente residual | I_r | 0 ... 0,5 mA |
| Corrente reactiva | I_o | ≤ 20 mA |
| Retardamento de prontidão | t_v | 80 ms |
| Indicação da tensão de funcionamento | | LED, verde |
| Indicação do estado de comutação | | LED, amarelo |
| Características da segurança funcional | | |
| MTTF _d | | 1057 a |
| Vida útil (T_M) | | 20 a |
| Grau de cobertura do diagnóstico (GCD) | | 0 % |
| Conformidade de directivas e normas | | |
| Conformidade-padrão | | |
| Padrões | | EN 60947-5-2:2007 EN 60947-5-2/A1:2012 IEC 60947-5-2:2007 IEC 60947-5-2 AMD 1:2012 |
| Autorizações certificados | | |
| Aprovação IECEx | | |
| Nível de protecção do equipamento Gc (ec) | | IECEx TUR 21.0019X |
| DC do nível de protecção do equipamento (tc) | | IECEx TUR 21.0020X |
| Aprovação ATEX | | |
| Nível de protecção do equipamento Gc (ec) | | TÜV 20 ATEX 8525 X |
| DC do nível de protecção do equipamento (tc) | | TÜV 20 ATEX 8526 X |
| Autorização UL | | cULus Listed, General Purpose |
| Aprovação marítima | | DNVGL TAA0000160 |
| Condições ambiente | | |
| Temperatura ambiente | | -25 ... 85 °C (-13 ... 185 °F) |
| Temperatura de armazenamento | | -40 ... 85 °C (-40 ... 185 °F) |
| Dados mecânicos | | |
| Tipo de saída | | Plugue do conector M12 x 1 , 4 pinos |
| Material da caixa | | PA |
| Superfície frotal | | PA |
| Grau de protecção | | IP69K |
| Cabo | | |
| Diâmetro do cabo | | 3,3 mm \pm 0,15 mm |
| Massa | | 130 g |
| Informações gerais | | |
| Aplicação numa área potencialmente explosiva | | ver manual de instruções |

Conexão



Atribuição de conexão

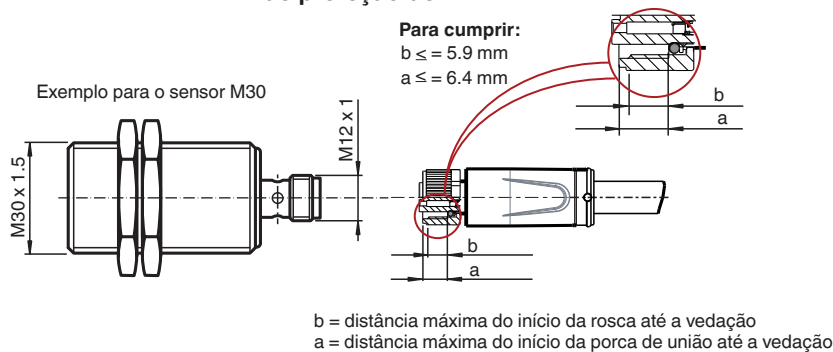


Fios cores de acordo com a EN 60947-5-2

| | |
|---|----|
| 1 | BN |
| 2 | WH |
| 3 | BU |
| 4 | BK |

Instalação

Requisito para conjunto de cabos macho para alcançar o grau de proteção de IP



Acessórios

| | | |
|--|--------------------|--|
| | MHW 01 | Suporte de montagem modular |
| | MH 02-L | Auxílio de montagem para VariKont-L |
| | MH 04-2681F | Auxílio de montagem para VariKont, +U1+ e +U9* |

Data de publicação: 2023-06-14 Data de emissão: 2023-06-14 : 70126066_por.pdf