



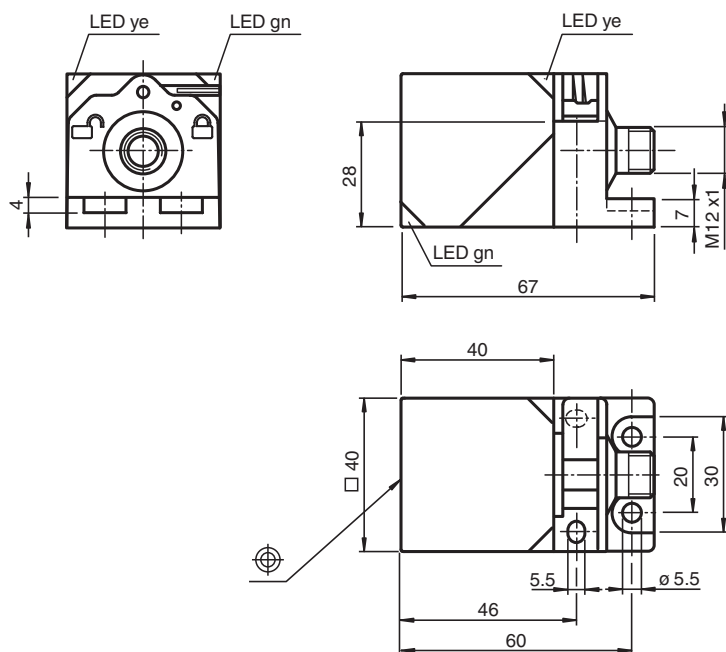
Givare, induktiv

NBN40-L2-E2-V1-3G-3D

- Flyttbart och vridbart sensorhuvud
- 40 mm ej i plan
- 3-trådig DC
- Snabbmonteringsförlutning
- 4-faldig ljusdiodindikering
- ATEX-/IECEX-godkännanden för zon 2/22 (Ex ec/tc)



Mått



Tekniska data

Allmänna specifikationer

Växlingsfunktion		Normalt öppen (NO)
Utgångstyp		PNP
Känslavstånd	s_n	40 mm
Installation		ej i samma plan
Utgångstyp		DC
Garanterat känslavstånd	s_a	0 ... 32,4 mm
Reelt kopplingsavstånd	s_r	36 ... 44 mm typ. 40 mm
Reduktionsfaktor r_{Al}		0,33
Reduktionsfaktor r_{Cu}		0,31

Kungöresdatum: 2023-06-14 Datum för utgåva: 2023-06-14 : 70126066_swe.pdf

Se "Allmänna kommentarer om produktinformationen från Pepperl+Fuchs".

Pepperl+Fuchs Group
www.pepperl-fuchs.com

USA: +1 330 486 0001
fa-info@us.pepperl-fuchs.com

Tyskland: +49 621 776 1111
fa-info@de.pepperl-fuchs.com

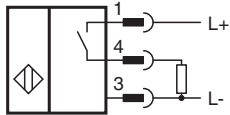
Singapore: +65 6779 9091
fa-info@sg.pepperl-fuchs.com

PF PEPPERL+FUCHS

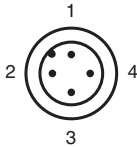
Tekniska data

Reduktionsfaktor $r_{1.4301}$		0,74
Reduktionsfaktor r_{Ms}		0,38
Anslutnings sätt		3-trådig
Specifikationer		
Arbetsspänning	U_B	10 ... 30 V DC
Kopplingsfrekvens	f	0 ... 180 Hz
Hysteres	H	typ. 5 %
Polaritetsskydd		Skyddad mot felaktig polaritet
Kortslutningskydd		pulserande
Spänningsfall	U_d	≤ 2 V
Arbetsström	I_L	0 ... 200 mA
Läckström	I_r	0 ... 0,5 mA
Tomgångsström	I_o	≤ 20 mA
Driftsberedskapsuppskov	t_v	80 ms
Driftspänningsvisning		LED grön
Funktions indikering		LED, gul
Specifikation funktionell säkerhet		
MTTF _d		1057 a
Livslängd (T_M)		20 a
Fel detekteringsförmåga (DC)		0 %
Norm- och riktlinjekonformitet		
Standardöverensstämmelse		
Standarder		EN 60947-5-2:2007 EN 60947-5-2/A1:2012 IEC 60947-5-2:2007 IEC 60947-5-2 AMD 1:2012
Godkännanden och certifikat		
IECEx-godkännande		
Utrustning med skyddsnivå Gc (ec)		IECEx TUR 21.0019X
Utrustning med skyddsnivå Dc (tc)		IECEx TUR 21.0020X
ATEX-godkännande		
Utrustning med skyddsnivå Gc (ec)		TÜV 20 ATEX 8525 X
Utrustning med skyddsnivå Dc (tc)		TÜV 20 ATEX 8526 X
UL-godkännande		cULus Listed, General Purpose
Godkännande för marint bruk		DNVGL TAA0000160
Omgivningsförhållande		
Omgivningstemperatur		-25 ... 85 °C (-13 ... 185 °F)
Lagringstemperatur		-40 ... 85 °C (-40 ... 185 °F)
Mekaniska specifikationer		
Anslutnings typ		Kontakt M12 x 1 , 4-polig
Kapslingsmaterial		PA
Avkännings yta		PA
Skyddsklass		IP69K
kabel		
Kabeldiameter		3,3 mm \pm 0,15 mm
Stomme		130 g
Allmän information		
Användning i explosionsfarligt område		se bruksanvisning

Anslutning



Anslutningstilldelning

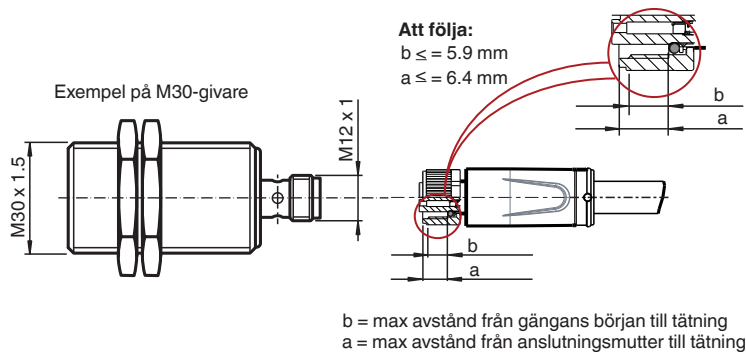


Tråd färger enligt EN 60947-5-2

1	BN
2	WH
3	BU
4	BK

Installation

Krav för att hankontakt ska uppnå IP-skyddsklass



Tillbehör

	MHW 01	Modul fäste
	MH 02-L	Monteringshjälp för VariKont-L
	MH 04-2681F	Fäste för VariKont, +U1+ och +U9*