

Czujnik indukcyjny

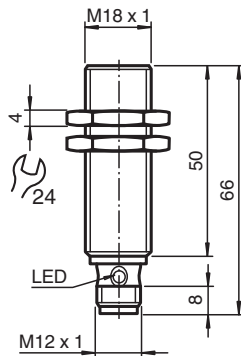
NJ5-18GM50-E2-V1-3G-3D



- 5 mm zabudowany
- Certyfikaty ATEX/IECEX dla strefy 2/22 (Ex ec/tc)



Wymiary



Dane techniczne

Dane ogólne		
Funkcja przełączania		Normalnie otwarte (NO)
Rodzaj wyjścia		PNP
Nominalny zasięg działania	s_n	5 mm
Instalacja		zabudowany
Polaryzacja wyjściowa		DC
Zapewniony dystans działania	s_a	0 ... 4,05 mm
Rzeczywisty dystans działania	s_r	4,5 ... 5,5 mm typ. 5 mm
Współczynnik redukcyjny r_{Al}		0,2
Współczynnik redukcyjny r_{Cu}		0,13
Współczynnik redukcyjny $r_{1.4301}$		0,62
Współczynnik redukcyjny r_{Ms}		0,26
Rodzaj wyjścia		3-przewodowy
Parametry		
Napięcie robocze	U_B	10 ... 30 V DC
Częstotliwość przełączania	f	0 ... 2000 Hz
histereza	H	3 ... 15 typ. 5 %

Data publikacji: 2022-07-15 Data wydania: 2022-07-15 : 70126076_pol.pdf

Patrz „Uwagi ogólne dotyczące informacji o produktach firmy Pepperl+Fuchs”.

Grupa Pepperl+Fuchs
www.pepperl-fuchs.com

USA: +1 330 486 0001
fa-info@us.pepperl-fuchs.com

Niemcy: +49 621 776 1111
fa-info@de.pepperl-fuchs.com

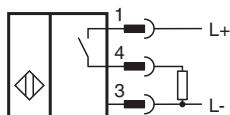
Singapur: +65 6779 9091
fa-info@sg.pepperl-fuchs.com

PEPPERL+FUCHS

Dane techniczne

Ochrona przed złą polaryzacją		ochrona przed odwrotną polaryzacją
Ochrona przed zwarcie		pulsująca
spadek napięcia	U_d	$\leq 3 \text{ V}$
Spadek napięcia przy I_L		
Spadek napięcia $I_L = 200 \text{ mA}$, element przełączający włączony	U_d	1 ... 2 V typ. 1,5 V
Prąd roboczy	I_L	$\leq 200 \text{ mA}$
Prąd resztkowy	I_r	0 ... 0,5 mA typ. 0,01 mA
Prąd jałowy	I_0	$\leq 15 \text{ mA}$
Opóźnienie przed udostępnieniem	t_v	$\leq 100 \text{ ms}$
Wskaźnik stanu przełączenia		Żółta dioda
Parametry bezpieczeństwa funkcjonalnego		
MTTF _d		1504 a
Okres użytkowania (T_M)		20 a
Stopień pokrycia diagnostycznego (DC)		0 %
Zgodność norm i dyrektyw		
Zgodność z normami		
Normy		EN 60947-5-2:2007 EN 60947-5-2/A1:2012 IEC 60947-5-2:2007 IEC 60947-5-2 AMD 1:2012
Zezwolenia i certyfikaty		
Atest IECEX		
Poziom ochrony urządzenia Gc (ec)		IECEX TUR 21.0017X
Ochrona sprzętu — poziom Dc (tc)		IECEX TUR 21.0018X
Atest ATEX		
Poziom ochrony urządzenia Gc (ec)		TÜV 20 ATEX 8523 X
Ochrona sprzętu — poziom Dc (tc)		TÜV 20 ATEX 8524 X
Atest UL		
		cULus Listed, General Purpose, Class 2 Power Source
Warunki otoczenia		
Temperatura otoczenia		-25 ... 70 °C (-13 ... 158 °F)
Temperatura przechowywania		-40 ... 85 °C (-40 ... 185 °F)
Specyfikacja mechaniczna		
Rodzaj złącza		Złącze wtykowe M12 x 1 , 4-pin
Materiał obudowy		Stal szlachetna 1.4305 / AISI 303
Powierzchnia pomiarowa		PBT
Stopień ochrony		IP66/IP67
Informacje ogólne		
Zakres dostawy		Dostawa z 2 nakrętkami z zazębieniem zabezpieczającym
Zastosowanie w przestrzeniach zagrożonych wybuchem		patrz instrukcja obsługi

Połączenie



Przypisanie połączenia

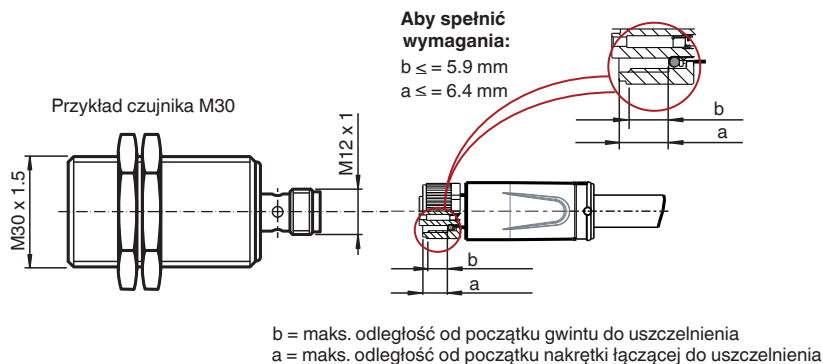


Drut kolory wg EN 60947-5-2

1	BN
2	WH
3	BU
4	BK

Montaż

Wymaganie uzyskania stopnia ochrony IP względem męskiego kabla przyłączeniowego



Akcesoria

	BF 18	Kołnierz montażowy, 18 mm
--	--------------	---------------------------