

Givare, induktiv

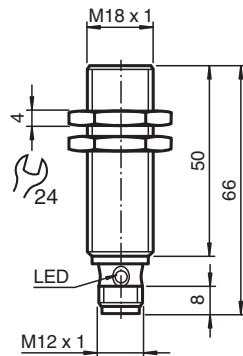
NJ5-18GM50-E2-V1-3G-3D



- 5 mm i plan
- ATEX-/IECEX-godkännanden för zon 2/22 (Ex ec/tc)



Mått



Tekniska data

Allmänna specifikationer

Växlingsfunktion		Normalt öppen (NO)
Utgångstyp		PNP
Känslavstånd	s_n	5 mm
Installation		inbyggbar
Utgångs typ		DC
Garanterat känslavstånd	s_a	0 ... 4,05 mm
Reelt kopplingsavstånd	s_r	4,5 ... 5,5 mm typ. 5 mm
Reduktionsfaktor r_{AI}		0,2
Reduktionsfaktor r_{Cu}		0,13
Reduktionsfaktor $r_{1.4301}$		0,62
Reduktionsfaktor r_{Ms}		0,26
Anslutnings sätt		3-trådig
Specifikationer		
Arbetspänning	U_B	10 ... 30 V DC
Kopplingsfrekvens	f	0 ... 2000 Hz
Hysteres	H	3 ... 15 typ. 5 %

Kungöresdatum: 2022-07-15 Datum för utgåva: 2022-07-15 : 70126076_swe.pdf

Se "Allmänna kommentarer om produktinformationen från Pepperl+Fuchs".

Pepperl+Fuchs Group
www.pepperl-fuchs.com

USA: +1 330 486 0001
fa-info@us.pepperl-fuchs.com

Tyskland: +49 621 776 1111
fa-info@de.pepperl-fuchs.com

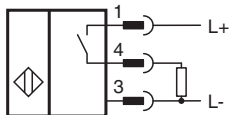
Singapore: +65 6779 9091
fa-info@sg.pepperl-fuchs.com

PEPPERL+FUCHS

Tekniska data

Polaritetsskydd		Skyddad mot felaktig polaritet
Kortslutningsskydd		pulserande
Spänningsfall	U_d	$\leq 3 \text{ V}$
Spänningsfall vid I_L		
Spänningsfall $I_L = 200 \text{ mA}$, kopplingselement På	U_d	1 ... 2 V typ. 1,5 V
Arbetsström	I_L	$\leq 200 \text{ mA}$
Läckström	I_r	0 ... 0,5 mA typ. 0,01 mA
Tomgångsström	I_0	$\leq 15 \text{ mA}$
Driftsberedskapsuppskov	t_v	$\leq 100 \text{ ms}$
Funktions indikering		LED, gul
Specifikation funktionell säkerhet		
MTTF _d		1504 a
Livslängd (T_M)		20 a
Feldetekteringsförmåga (DC)		0 %
Norm- och riktlinjekonformitet		
Standardöverensstämmelse		
Standarder		EN 60947-5-2:2007 EN 60947-5-2/A1:2012 IEC 60947-5-2:2007 IEC 60947-5-2 AMD 1:2012
Godkännanden och certifikat		
IECEx-godkännande		
Utrustning med skyddsnivå Gc (ec)		IECEx TUR 21.0017X
Utrustning med skyddsnivå Dc (tc)		IECEx TUR 21.0018X
ATEX-godkännande		
Utrustning med skyddsnivå Gc (ec)		TÜV 20 ATEX 8523 X
Utrustning med skyddsnivå Dc (tc)		TÜV 20 ATEX 8524 X
UL-godkännande		cULus Listed, General Purpose, Class 2 Power Source
Omgivningsförhållande		
Omgivningstemperatur		-25 ... 70 °C (-13 ... 158 °F)
Lagringstemperatur		-40 ... 85 °C (-40 ... 185 °F)
Mekaniska specifikationer		
Anslutnings typ		Kontakt M12 x 1 , 4-polig
Kapslingsmaterial		Rostfritt stål 1.4305 / AISI 303
Avkännings yta		PBT
Skyddsklass		IP66 / IP67
Allmän information		
Leveransomfattning		Leverans med 2 muttrar med låständer
Användning i explosionsfarligt område		se bruksanvisning

Anslutning



Anslutningstilldelning

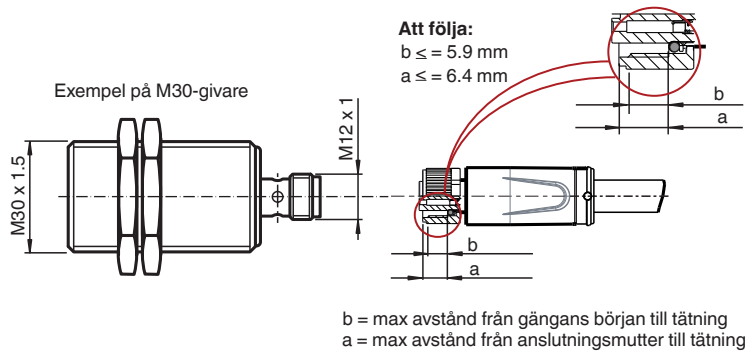


Tråd färger enligt EN 60947-5-2

1	BN
2	WH
3	BU
4	BK

Installation

Krav för att hankontakt ska uppnå IP-skyddsklass



Tillbehör

	BF 18	Fäste, 18 mm
--	--------------	--------------