

# Snímač, induktivní

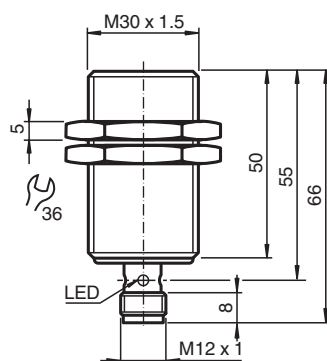
## NJ10-30GM50-E2-V1-3G-3D



- 10 mm v jedné rovině
- Certifikace ATEX/IECEX pro zónu 2/22 (EX ec/tc)



### Rozměry



### Technické údaje

#### Všeobecné specifikace

Spínací funkce		Normálně otevřený (NO)
Typ výstupu		PNP
Spínací vzdálenost	$s_n$	10 mm
Montáž		v jedné rovině
Polarita výstupu		stejnoseměrné
Pracovní rozsah	$s_a$	0 ... 8,1 mm
Reálná spínací vzdálenost	$s_r$	9 ... 11 mm typ. 10 mm
Redukční součinitel $r_{Al}$		0,32
Redukční součinitel $r_{Cu}$		0,3
Redukční součinitel $r_{nerez ocel 1.4301}$		0,66
Redukční součinitel $r_{mosaz}$		0,4
Typ výstupu		3-drát

#### Charakteristické hodnoty

Provozní napětí	$U_B$	10 ... 30 V stejnosměrné
Spínací frekvence	$f$	0 ... 1300 Hz
Hystereze	$H$	3 ... 15 typ. 6 %

Datum publikace: 2022-07-15 Datum vydání: 2022-07-15 : 70126079\_cze.pdf

Viz část Všeobecné poznámky týkající se produktů společnosti Pepperl+Fuchs.

Pepperl+Fuchs Group  
www.pepperl-fuchs.com

USA: +1 330 486 0001  
fa-info@us.pepperl-fuchs.com

Německo: +49 621 776 1111  
fa-info@de.pepperl-fuchs.com

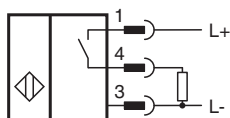
Singapur: +65 6779 9091  
fa-info@sg.pepperl-fuchs.com

PEPPERL+FUCHS

## Technické údaje

Ochrana proti přepólování		ochrana proti přepólování
Ochrana proti zkratu		pulsní kontrola
Pokles napětí	$U_d$	$\leq 3 \text{ V}$
Úbytek napětí při $I_L$		
Úbytek napětí $I_L = 200 \text{ mA}$ , spínací prvek Zapnuto	$U_d$	1 ... 2 V typ. 1,5 V
Provozní proud	$I_L$	$\leq 200 \text{ mA}$
Zbytkový proud	$I_r$	0 ... 0,5 mA typ. 0,01 mA
Proud naprázdno	$I_0$	$\leq 15 \text{ mA}$
Prodleva připravenosti k provozu	$t_v$	$\leq 100 \text{ ms}$
Indikace stavu sepnutí		LED dioda, žlutá
<b>Shoda s normami a směrnici</b>		
Shoda se standardy		
Normy		EN 60947-5-2:2007 EN 60947-5-2/A1:2012 IEC 60947-5-2:2007 IEC 60947-5-2 AMD 1:2012
<b>Schválení a certifikáty</b>		
Schválení IECEx		
Úroveň ochrany vybavení Gc (ec)		IECEX TUR 21.0017X
Úroveň ochrany vybavení Dc (tc)		IECEX TUR 21.0018X
Schválení ATEX		
Úroveň ochrany vybavení Gc (ec)		TÜV 20 ATEX 8523 X
Úroveň ochrany vybavení Dc (tc)		TÜV 20 ATEX 8524 X
Schválení UL		cULus Listed, General Purpose, Class 2 Power Source
<b>Okolní podmínky</b>		
Okolní teplota		-25 ... 70 °C (-13 ... 158 °F)
Teplota při skladování		-40 ... 85 °C (-40 ... 185 °F)
<b>Mechanické specifikace</b>		
Typ připojení		Konektorová zástrčka M12 x 1 , 4 vývody
Materiál pouzdra		ušlechtilá ocel 1.4305 / AISI 303
Čelní plocha		Polybutyltereftalát
Třída ochrany		IP66 / IP67
<b>Všeobecné informace</b>		
Rozsah dodávky		Dodávka se 2 matkami s pojistným ozubením
Použití v prostoru s nebezpečím výbuchu		viz návod k provozu

## Připojení



## Přiřazení připojení

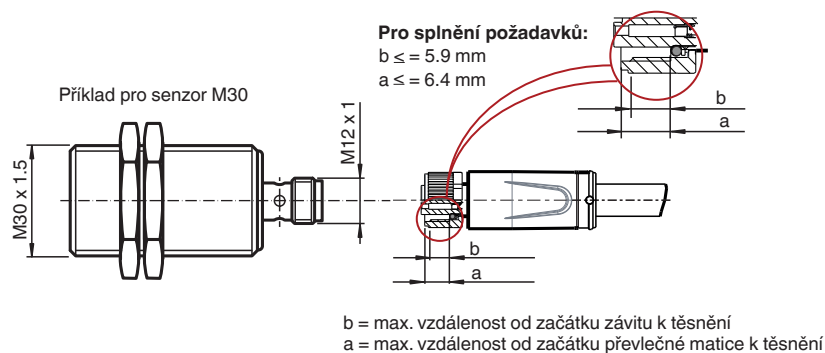


Wire barev dle EN 60947-5-2

1	BN
2	WH
3	BU
4	BK

## Instalace

### Požadavek na kabel se zástrčkou pro dosažení stupně ochrany IP



## Příslušenství

	<b>BF 30</b>	Montážní příruba, 30 mm
-------------------------------------------------------------------------------------	--------------	-------------------------