

Induktiver Sensor

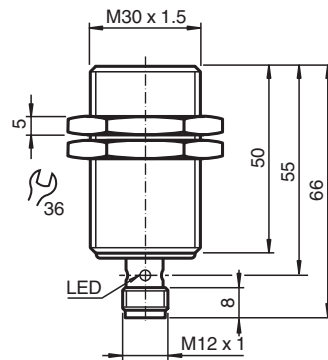
NJ10-30GM50-E2-V1-3G-3D



- 10 mm bündig
- ATEX-/IECEX-Zulassungen für Zone 2/22 (Ex ec/tc)



Abmessungen



Technische Daten

Allgemeine Daten

Schaltfunktion		Schließer (NO)
Ausgangstyp		PNP
Schaltabstand	s_n	10 mm
Einbau		bündig
Ausgangspolarität		DC
Gesicherter Schaltabstand	s_a	0 ... 8,1 mm
Realschaltabstand	s_r	9 ... 11 mm typ. 10 mm
Reduktionsfaktor r_{Al}		0,32
Reduktionsfaktor r_{Cu}		0,3
Reduktionsfaktor r_{V2A} (1.4301)		0,66
Reduktionsfaktor r_{Ms}		0,4
Ausgangsart		3-Draht

Kenndaten

Betriebsspannung	U_B	10 ... 30 V DC
Schaltfrequenz	f	0 ... 1300 Hz
Hysterese	H	3 ... 15 typ. 6 %

Veröffentlichungsdatum: 2022-07-15 Ausgabedatum: 2022-07-15 Dateiname: 70126079_ger.pdf

Beachten Sie „Allgemeine Hinweise zu Pepperl+Fuchs-Produktinformationen“.

Pepperl+Fuchs-Gruppe
www.pepperl-fuchs.com

USA: +1 330 486 0001
fa-info@us.pepperl-fuchs.com

Deutschland: +49 621 776 1111
fa-info@de.pepperl-fuchs.com

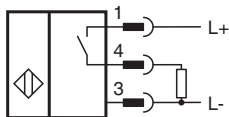
Singapur: +65 6779 9091
fa-info@sg.pepperl-fuchs.com

PEPPERL+FUCHS

Technische Daten

Verpolschutz		verpolgeschützt
Kurzschlusschutz		taktend
Spannungsfall	U_d	$\leq 3 \text{ V}$
Spannungsfall bei I_L		
Spannungsfall $I_L = 200 \text{ mA}$, Schaltelement Ein	U_d	1 ... 2 V typ. 1,5 V
Betriebsstrom	I_L	$\leq 200 \text{ mA}$
Reststrom	I_r	0 ... 0,5 mA typ. 0,01 mA
Leerlaufstrom	I_0	$\leq 15 \text{ mA}$
Bereitschaftsverzug	t_v	$\leq 100 \text{ ms}$
Schaltzustandsanzeige		LED, gelb
Normen- und Richtlinienkonformität		
Normenkonformität		
Normen		EN 60947-5-2:2007 EN 60947-5-2/A1:2012 IEC 60947-5-2:2007 IEC 60947-5-2 AMD 1:2012
Zulassungen und Zertifikate		
IECEX-Zulassung		
Geräteschutzniveau Gc (ec)		IECEX TUR 21.0017X
Geräteschutzniveau Dc (tc)		IECEX TUR 21.0018X
ATEX-Zulassung		
Geräteschutzniveau Gc (ec)		TÜV 20 ATEX 8523 X
Geräteschutzniveau Dc (tc)		TÜV 20 ATEX 8524 X
UL-Zulassung		cULus Listed, General Purpose, Class 2 Power Source
Umgebungsbedingungen		
Umgebungstemperatur		-25 ... 70 °C (-13 ... 158 °F)
Lagertemperatur		-40 ... 85 °C (-40 ... 185 °F)
Mechanische Daten		
Anschlussart		Gerätestecker M12 x 1, 4-polig
Gehäusematerial		Edelstahl 1.4305 / AISI 303 (V2A)
Stirnfläche		PBT
Schutzart		IP66 / IP67
Allgemeine Informationen		
Lieferumfang		Lieferung mit 2 Muttern mit Sperrverzahnung
Einsatz im explosionsgefährdeten Bereich		siehe Betriebsanleitung

Anschluss



Anschlussbelegung

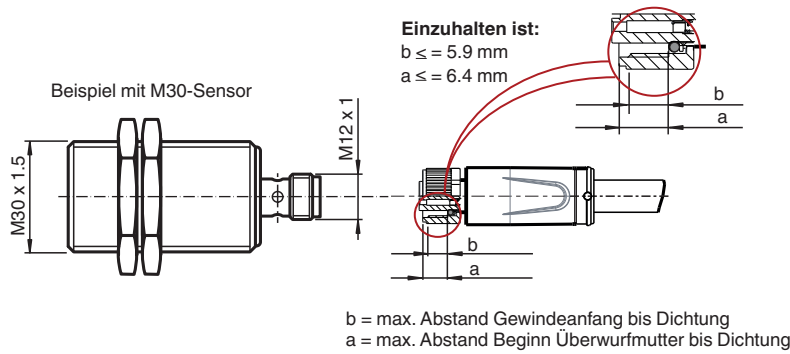


Adernfarben gemäß EN 60947-5-2


1	BN	(braun)
2	WH	(weiß)
3	BU	(blau)
4	BK	(schwarz)

Installation

Anforderung an Kabelstecker für Erreichen des IP-Schutzgrades



Zubehör

	BF 30	Befestigungsflansch, 30 mm
---	--------------	----------------------------

Veröffentlichungsdatum: 2022-07-15 Ausgabedatum: 2022-07-15 Dateiname: 70126079_ger.pdf