

Sensore induttivo

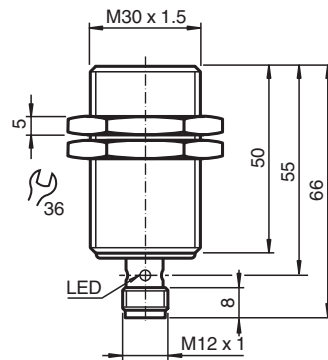
NJ10-30GM50-E2-V1-3G-3D



- 10 mm allineato
- Omologazioni ATEX/IECEX per zona 2/22 (Ex ec/tc)



Dimensioni



Dati tecnici

Dati generali

Funzione di commutazione		Normalmente aperto (NA)
Tipo di uscita		PNP
Distanza di comando misura	s_n	10 mm
Montaggio incorporato		incorporabile
Polarità d'uscita		DC
Distanza di comando sicura	s_a	0 ... 8,1 mm
Distanza comando reale	s_r	9 ... 11 mm tipico 10 mm
Fattore di riduzione r_{AI}		0,32
Fattore di riduzione r_{Cu}		0,3
Fattore di riduzione $r_{1,4301}$		0,66
Fattore di riduzione r_{Ms}		0,4
Tipo di uscita		3-fili

Dati specifici

Tensione di esercizio	U_B	10 ... 30 V DC
Frequenza di commutazione	f	0 ... 1300 Hz
Isteresi	H	3 ... 15 tipico 6 %

Data di edizione: 2022-07-15 Data di stampare: 2022-07-15 : 70126079_ita.pdf

Consultate "Note generali relative alle informazioni sui prodotti Pepperl+Fuchs".

Pepperl+Fuchs Group
www.pepperl-fuchs.com

USA: +1 330 486 0001
fa-info@us.pepperl-fuchs.com

Germania: +49 621 776 1111
fa-info@de.pepperl-fuchs.com

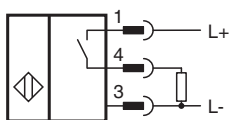
Singapore: +65 6779 9091
fa-info@sg.pepperl-fuchs.com

PEPPERL+FUCHS

Dati tecnici

Protezione da scambio di polarità		polarità protetta
Protezione da cortocircuito		a fasi
Caduta di tensione	U_d	$\leq 3 \text{ V}$
Caduta di tensione nel caso di I_L		
Caduta di tensione $I_L = 200 \text{ mA}$, elemento di commutazione On	U_d	1 ... 2 V tipico 1,5 V
Corrente di esercizio	I_L	$\leq 200 \text{ mA}$
Corrente residua	I_r	0 ... 0,5 mA tipico 0,01 mA
Corrente in assenza di carico	I_0	$\leq 15 \text{ mA}$
Ritardo di disponibilità	t_v	$\leq 100 \text{ ms}$
Display stato elettrico		LED, giallo
Conformità agli standard e alle direttive		
Standard di conformità		
Norme		EN 60947-5-2:2007 EN 60947-5-2/A1:2012 IEC 60947-5-2:2007 IEC 60947-5-2 AMD 1:2012
Omologazioni e certificati		
Certificazione IECEX		
Livello di protezione delle apparecchiature Gc (ec)		IECEX TUR 21.0017X
Livello di protezione delle apparecchiature Dc (tc)		IECEX TUR 21.0018X
Approvazione ATEX		
Livello di protezione delle apparecchiature Gc (ec)		TÜV 20 ATEX 8523 X
Livello di protezione delle apparecchiature Dc (tc)		TÜV 20 ATEX 8524 X
omologazione UL		cULus Listed, General Purpose, Class 2 Power Source
Condizioni ambientali		
Temperatura ambiente		-25 ... 70 °C (-13 ... 158 °F)
Temperatura di stoccaggio		-40 ... 85 °C (-40 ... 185 °F)
Dati meccanici		
Tipo di collegamento		Connettore a spina M12 x 1 , 4 poli
Materiale della scatola		Acciaio inox 1.4305 / AISI 303
Superficie anteriore		PBT
Grado di protezione		IP66 / IP67
Informazioni generali		
Dotazione		Fornitura con 2 dadi zigrinati
Uso en área Ex:		vedere le istruzioni per l'uso

Collegamento



Assegnazione collegamento

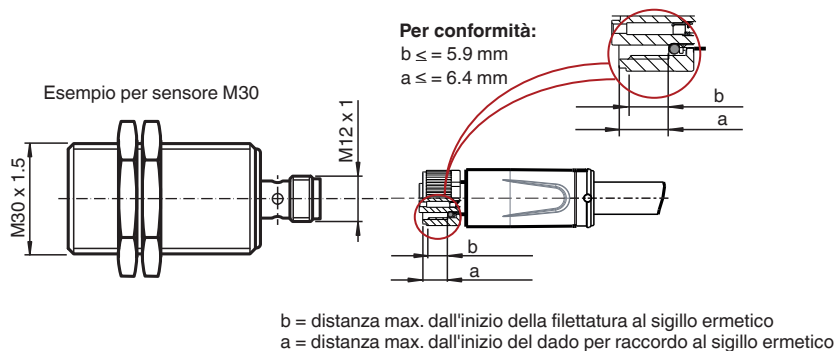


Colori dei conduttori secondo la EN 60947-5-2


1	BN
2	WH
3	BU
4	BK

Installazione

Requisito per il connettore maschio per ottenere il grado di protezione IP



Accessori

	BF 30	Flangia di fissaggio, 30 mm
---	--------------	-----------------------------