

Givare, induktiv

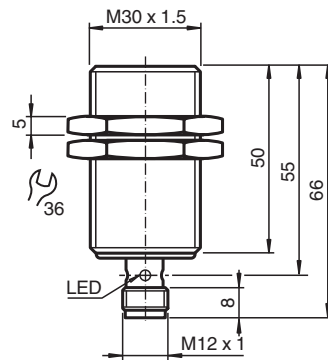
NJ10-30GM50-E2-V1-3G-3D



- 10 mm i plan
- ATEX-/IECEX-godkännanden för zon 2/22 (Ex ec/tc)



Mått



Tekniska data

Allmänna specifikationer

| | | |
|-------------------------------|-------|------------------------|
| Växlingsfunktion | | Normalt öppen (NO) |
| Utgångstyp | | PNP |
| Känslavstånd | s_n | 10 mm |
| Installation | | inbyggbar |
| Utgångstyp | | DC |
| Garanterat känslavstånd | s_a | 0 ... 8,1 mm |
| Reelt kopplingsavstånd | s_r | 9 ... 11 mm typ. 10 mm |
| Reduktionsfaktor r_{Al} | | 0,32 |
| Reduktionsfaktor r_{Cu} | | 0,3 |
| Reduktionsfaktor $r_{1.4301}$ | | 0,66 |
| Reduktionsfaktor r_{Ms} | | 0,4 |
| Anslutnings sätt | | 3-trådig |

Specifikationer

| | | |
|-------------------|-------|-------------------|
| Arbetspänning | U_B | 10 ... 30 V DC |
| Kopplingsfrekvens | f | 0 ... 1300 Hz |
| Hysteres | H | 3 ... 15 typ. 6 % |

Kungöresdatum: 2022-07-15 Datum för utgåva: 2022-07-15 : 70126079_swe.pdf

Se "Allmänna kommentarer om produktinformationen från Pepperl+Fuchs".

Pepperl+Fuchs Group
www.pepperl-fuchs.com

USA: +1 330 486 0001
fa-info@us.pepperl-fuchs.com

Tyskland: +49 621 776 1111
fa-info@de.pepperl-fuchs.com

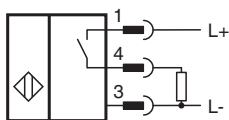
Singapore: +65 6779 9091
fa-info@sg.pepperl-fuchs.com

PEPPERL+FUCHS

Tekniska data

| | | |
|---|-------|---|
| Polaritetsskydd | | Skyddad mot felaktig polaritet |
| Kortslutningsskydd | | pulserande |
| Spänningsfall | U_d | $\leq 3 \text{ V}$ |
| Spänningsfall vid I_L | | |
| Spänningsfall $I_L = 200 \text{ mA}$, kopplingselement På | U_d | 1 ... 2 V typ. 1,5 V |
| Arbetsström | I_L | $\leq 200 \text{ mA}$ |
| Läckström | I_r | 0 ... 0,5 mA typ. 0,01 mA |
| Tomgångsström | I_0 | $\leq 15 \text{ mA}$ |
| Driftsberedskapsuppskov | t_v | $\leq 100 \text{ ms}$ |
| Funktions indikering | | LED, gul |
| Norm- och riktlinjekonformitet | | |
| Standardöverensstämmelse | | |
| Standarder | | EN 60947-5-2:2007 EN 60947-5-2/A1:2012 IEC 60947-5-2:2007 IEC 60947-5-2 AMD 1:2012 |
| Godkännanden och certifikat | | |
| IECEX-godkännande | | |
| Utrustning med skyddsnivå Gc (ec) | | IECEX TUR 21.0017X |
| Utrustning med skyddsnivå Dc (tc) | | IECEX TUR 21.0018X |
| ATEX-godkännande | | |
| Utrustning med skyddsnivå Gc (ec) | | TÜV 20 ATEX 8523 X |
| Utrustning med skyddsnivå Dc (tc) | | TÜV 20 ATEX 8524 X |
| UL-godkännande | | cULus Listed, General Purpose, Class 2 Power Source |
| Omgivningsförhållande | | |
| Omgivningstemperatur | | -25 ... 70 °C (-13 ... 158 °F) |
| Lagringstemperatur | | -40 ... 85 °C (-40 ... 185 °F) |
| Mekaniska specifikationer | | |
| Anslutnings typ | | Kontakt M12 x 1 , 4-polig |
| Kapslingsmaterial | | Rostfritt stål 1.4305 / AISI 303 |
| Avkännings yta | | PBT |
| Skyddsklass | | IP66 / IP67 |
| Allmän information | | |
| Leveransomfattning | | Leverans med 2 muttrar med låständer |
| Användning i explosionsfarligt område | | se bruksanvisning |

Anslutning



Anslutningstilldelning

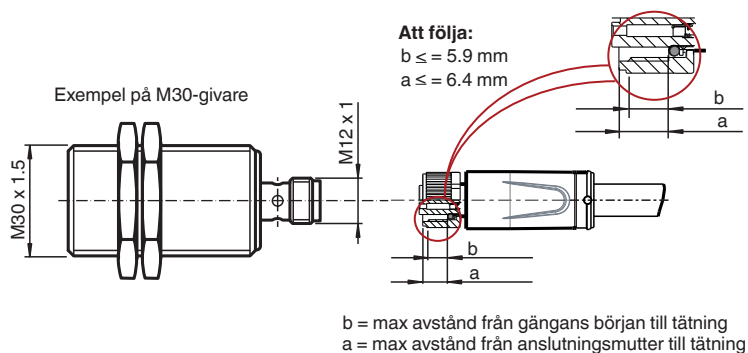


Tråd färger enligt EN 60947-5-2

| | |
|---|----|
| 1 | BN |
| 2 | WH |
| 3 | BU |
| 4 | BK |

Installation

Krav för att hankontakt ska uppnå IP-skyddsklass



Tillbehör

| | | |
|---|--------------|--------------|
|  | BF 30 | Fäste, 30 mm |
|---|--------------|--------------|