

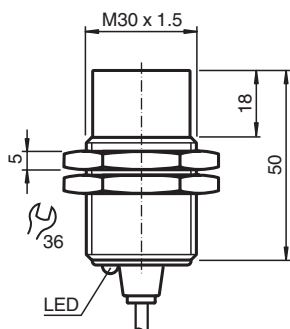
Snímač, induktivní

NJ15-30GM50-E2-V1-3G-3D

- 15 mm ne v jedné rovině
- Certifikace ATEX/IECEX pro zónu 2/22 (EX ec/tc)



Rozměry



Technické údaje

Všeobecné specifikace

Spínací funkce		Normálně otevřený (NO)
Typ výstupu		PNP
Spínací vzdálenost	s_n	15 mm
Montáž		ne v jedné rovině
Polarita výstupu		stejnoseměrné
Pracovní rozsah	s_a	0 ... 12,15 mm
Reálná spínací vzdálenost	s_r	13,5 ... 16,5 mm typ. 15 mm
Redukční součinitel r_{AI}		0,4
Redukční součinitel r_{Cu}		0,36
Redukční součinitel $r_{nerez\ ocel\ 1.4301}$		0,71
Redukční součinitel r_{mosaz}		0,45
Typ výstupu		3-drát
Charakteristické hodnoty		
Provozní napětí	U_B	10 ... 30 V stejnosměrné
Spínací frekvence	f	0 ... 500 Hz
Hystereze	H	3 ... 15 typ. 7 %

Datum publikace: 2022-12-05 Datum vydání: 2022-12-05 : 70126081_cze.pdf

Viz část Všeobecné poznámky týkající se produktů společnosti Pepperl+Fuchs.

Pepperl+Fuchs Group
www.pepperl-fuchs.com

USA: +1 330 486 0001
fa-info@us.pepperl-fuchs.com

Německo: +49 621 776 1111
fa-info@de.pepperl-fuchs.com

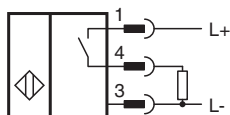
Singapur: +65 6779 9091
fa-info@sg.pepperl-fuchs.com

PF PEPPERL+FUCHS

Technické údaje

Ochrana proti přepólování		ochrana proti přepólování
Ochrana proti zkratu		pulsní kontrola
Pokles napětí	U_d	$\leq 3 \text{ V}$
Úbytek napětí při I_L		
Úbytek napětí $I_L = 200 \text{ mA}$, spínací prvek Zapnuto	U_d	1 ... 2 V typ. 1,5 V
Provozní proud	I_L	$\leq 200 \text{ mA}$
Zbytkový proud	I_r	0 ... 0,5 mA typ. 0,01 mA
Proud naprázdno	I_0	$\leq 15 \text{ mA}$
Prodleva připravenosti k provozu	t_v	$\leq 100 \text{ ms}$
Indikace stavu sepnutí		LED dioda, žlutá
Parametry funkční bezpečnosti		
MTTF _d		1401 a
Shoda s normami a směrnici		
Shoda se standardy		
Normy		EN 60947-5-2:2007 EN 60947-5-2/A1:2012 IEC 60947-5-2:2007 IEC 60947-5-2 AMD 1:2012
Schválení a certifikáty		
Schválení IECEx		
Úroveň ochrany vybavení Gc (ec)		IECEx TUR 21.0017X
Úroveň ochrany vybavení Dc (tc)		IECEx TUR 21.0018X
Schválení ATEX		
Úroveň ochrany vybavení Gc (ec)		TÜV 20 ATEX 8523 X
Úroveň ochrany vybavení Dc (tc)		TÜV 20 ATEX 8524 X
Schválení UL		
		cULus Listed, General Purpose, Class 2 Power Source
Okolní podmínky		
Okolní teplota		-25 ... 70 °C (-13 ... 158 °F)
Teplota při skladování		-40 ... 85 °C (-40 ... 185 °F)
Mechanické specifikace		
Typ připojení		Konektorová zástrčka M12 x 1 , 4 vývody
Materiál pouzdra		ušlechtilá ocel 1.4305 / AISI 303
Čelní plocha		Polybutyltereftalát
Třída ochrany		IP66 / IP67
Všeobecné informace		
Rozsah dodávky		Dodávka se 2 matkami s pojistným ozubením
Použití v prostoru s nebezpečím výbuchu		viz návod k provozu

Připojení



Přiřazení připojení

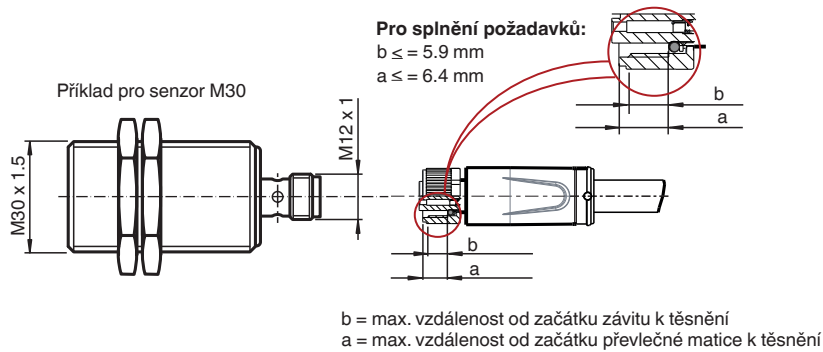


Wire barev dle EN 60947-5-2

1	BN
2	WH
3	BU
4	BK

Instalace

Požadavek na kabel se zástrčkou pro dosažení stupně ochrany IP



Příslušenství

	BF 30	Montážní příruba, 30 mm
---	--------------	-------------------------