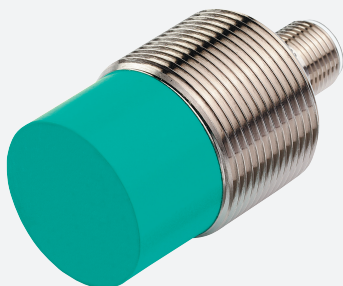


Sensor indutivo

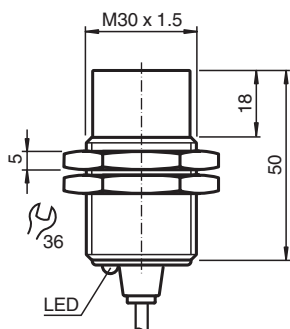
NJ15-30GM50-E2-V1-3G-3D



- 15 mm não faceado
- Aprovações ATEX-/IECEX para zona 2/22 (Ex ec/TC)



Dimensões



Dados técnicos

Dados gerais

Função de comutação		Normalmente aberto (NA)
Tipo de saída		PNP
Intervalo de comutação	s_n	15 mm
Montagem		não nivelado
Polaridade de saída		DC
Intervalo seguro de comutação	s_a	0 ... 12,15 mm
Intervalo real de comutação	s_r	13,5 ... 16,5 mm tipo 15 mm
Factor de redução r_{AI}		0,4
Factor de redução r_{Cu}		0,36
Factor de redução $r_{1.4301}$		0,71
Factor de redução r_{Ms}		0,45
Tipo de saída		de 3 fios

Dados característicos

Tensão de funcionamento	U_B	10 ... 30 V DC
Frequência de comutação	f	0 ... 500 Hz
Histerese	H	3 ... 15 tipo 7 %

Data de publicação: 2022-12-05 Data de emissão: 2022-12-05 : 70126081_por.pdf

Consulte as "Notas Gerais sobre as informações de produto da Pepperl+Fuchs".

Grupo Pepperl+Fuchs
www.pepperl-fuchs.com

EUA.: +1 330 486 0001
fa-info@us.pepperl-fuchs.com

Alemanha: +49 621 776 1111
fa-info@de.pepperl-fuchs.com

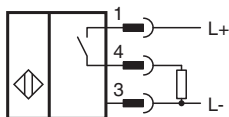
Singapura: +65 6779 9091
fa-info@sg.pepperl-fuchs.com

PEPPERL+FUCHS

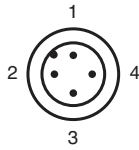
Dados técnicos

Protecção contra as inversões da polaridade		protecção contra polaridade inversa
Protecção contra curto-circuito		cíclico
Queda de tensão	U_d	$\leq 3 \text{ V}$
Queda de tensão no caso de I_L		
Queda de tensão $I_L = 200 \text{ mA}$, Elemento de comutação Ligada	U_d	1 ... 2 V tipo 1,5 V
Corrente de funcionamento	I_L	$\leq 200 \text{ mA}$
Corrente residual	I_r	0 ... 0,5 mA tipo 0,01 mA
Corrente reactiva	I_0	$\leq 15 \text{ mA}$
Retardamento de prontidão	t_v	$\leq 100 \text{ ms}$
Indicação do estado de comutação		LED, amarelo
Características da segurança funcional		
MTTF _d		1401 a
Conformidade de directivas e normas		
Conformidade-padrão		
Padrões		EN 60947-5-2:2007 EN 60947-5-2/A1:2012 IEC 60947-5-2:2007 IEC 60947-5-2 AMD 1:2012
Autorizações certificados		
Aprovação IECEx		
Nível de protecção do equipamento Gc (ec)		IECEx TUR 21.0017X
DC do nível de protecção do equipamento (tc)		IECEx TUR 21.0018X
Aprovação ATEX		
Nível de protecção do equipamento Gc (ec)		TÜV 20 ATEX 8523 X
DC do nível de protecção do equipamento (tc)		TÜV 20 ATEX 8524 X
Autorização UL		cULus Listed, General Purpose, Class 2 Power Source
Condições ambiente		
Temperatura ambiente		-25 ... 70 °C (-13 ... 158 °F)
Temperatura de armazenamento		-40 ... 85 °C (-40 ... 185 °F)
Dados mecânicos		
Tipo de saída		Plugue do conector M12 x 1 , 4 pinos
Material da caixa		Aço inoxidável 1.4305 / AISI 303
Superfície frontal		PBT
Grau de protecção		IP66/IP67
Informações gerais		
Material fornecido		Entrega com duas mães com engrenagem de bloqueio
Aplicação numa área potencialmente explosiva		ver manual de instruções

Conexão



Atribuição de conexão

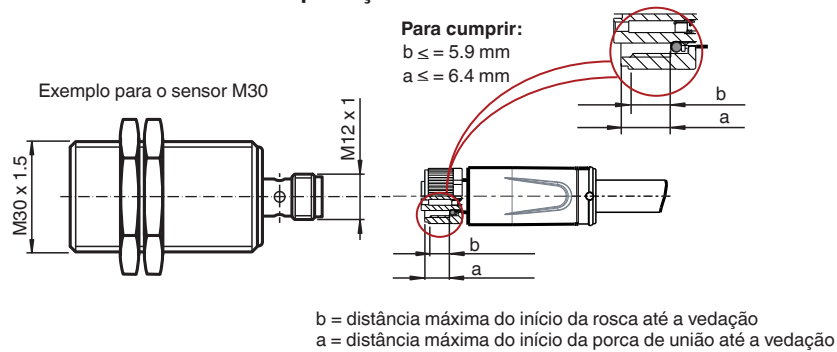


Fios cores de acordo com a EN 60947-5-2


1	BN
2	WH
3	BU
4	BK

Instalação

Requisito para conjunto de cabos macho para alcançar o grau de proteção de IP



Acessórios

	BF 30	Flange de montagem, 30 mm
---	--------------	---------------------------