



# Inkremental-Drehgeber

## MNI20N-0H02DY41N-00100:02

- Kostengünstiger, lagerloser Drehgeber zur Drehzahlmessung
- Einfache Installation
- Betriebsanzeige als Funktionsnachweis
- Hohe Schutzart (IP67)
- Polring mit 50 Polen

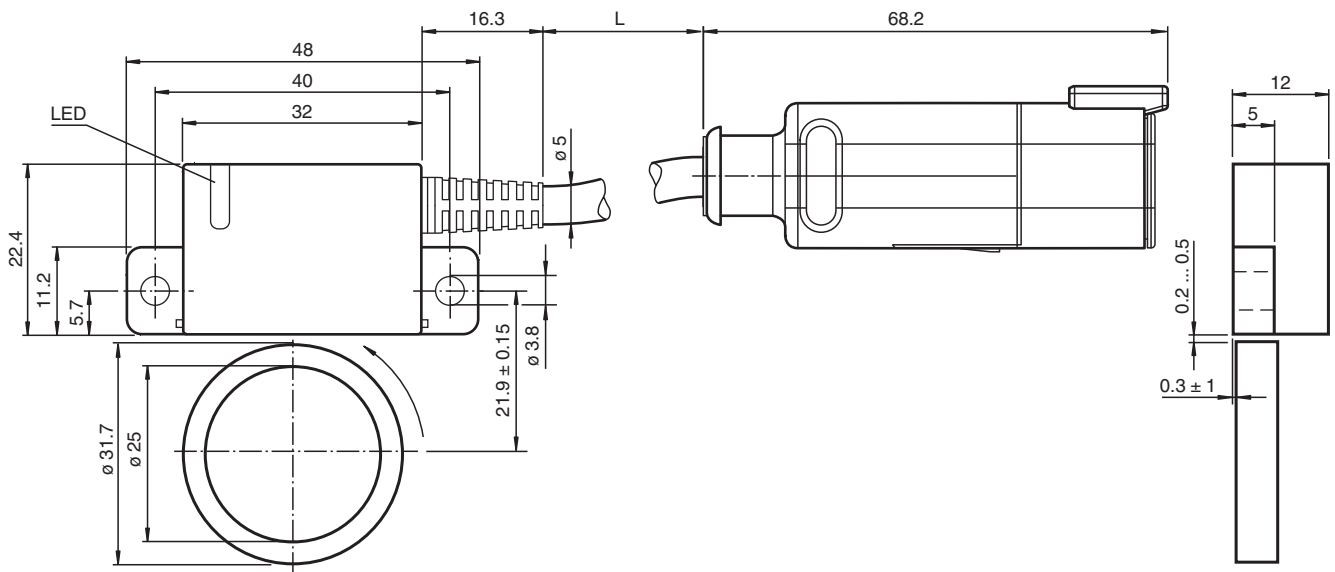
Magnetisch, Non Contact



### Funktion

Der magnetische Inkremental-Drehgeber MNI20 ist ein außergewöhnlich robustes Messsystem auf kleinstem Raum. Sein gekapseltes hochkompaktes Gehäuse verleiht dem Sensor seine hohe Resistenz gegen harte Umweltbedingungen. Die montagefreundliche Konstruktion reduziert die Installationszeit erheblich.

### Abmessungen



### Technische Daten

#### Allgemeine Daten

Erfassungsart	magnetische Abtastung
Impulszahl	100
UL File Number	E223176 "For use in NFPA 79 Applications only", if UL marking is marked on the product.

#### Kenndaten funktionale Sicherheit

Veröffentlichungsdatum: 2022-12-12 Ausgabedatum: 2022-12-12 Dateiname: 70126789\_ger.pdf

Beachten Sie „Allgemeine Hinweise zu Pepperl+Fuchs-Produktinformationen“.

Pepperl+Fuchs-Gruppe  
www.pepperl-fuchs.com

USA: +1 330 486 0001  
fa-info@us.pepperl-fuchs.com

Deutschland: +49 621 776 1111  
fa-info@de.pepperl-fuchs.com

Singapur: +65 6779 9091  
fa-info@sg.pepperl-fuchs.com

**PEPPERL+FUCHS**

**Technische Daten**

MTTF <sub>d</sub>		1093 a
Gebrauchsdauer (T <sub>M</sub> )		20 a
Diagnosedeckungsgrad (DC)		0 %
<b>Anzeigen/Bedienelemente</b>		
LED grün		Betriebsanzeige
<b>Elektrische Daten</b>		
Betriebsspannung	U <sub>B</sub>	10 ... 30 V DC
Leerlaufstrom	I <sub>0</sub>	max. 55 mA
<b>Ausgang</b>		
Ausgangstyp		Gegentakt, inkremental
Spannungsfall	U <sub>d</sub>	< 2,5 V
Laststrom		pro Kanal max. 30 mA , kurzschlussfest (pro Kanal max. 20 mA, kurzschlussfest)
Ausgangsfrequenz		max. 800 kHz
<b>Anschluss</b>		
Kabel		Ø4,7 mm, 4 x 2 x 0,128 mm <sup>2</sup> Kabel mit Deutsch Stecker DTM04-6P L = 1,15 m
<b>Normenkonformität</b>		
Schutzart		DIN EN 60529, IP67
Klimaprüfung		DIN EN 60068-2-30
Störaussendung		EN 61000-6-4:2007/A1:2011
Störfestigkeit		EN 61000-6-2:2005
Schockfestigkeit		DIN EN 60068-2-27, 200 g, 6 ms
Schwingungsfestigkeit		DIN EN 60068-2-6, 40 g, 10 ... 2000 Hz
<b>Zulassungen und Zertifikate</b>		
UL-Zulassung		cULus Listed, General Purpose, Class 2 Power Source, Type 1 enclosure , if UL marking is marked on the product. Anschlusskabel für die Feldverkabelung auf Anfrage
Maximal zulässige Umgebungstemperatur		max. 80 °C (max. 176 °F)
<b>Umgebungsbedingungen</b>		
Arbeitstemperatur		-25 ... 85 °C (-13 ... 185 °F)
Lagertemperatur		-25 ... 85 °C (-13 ... 185 °F)
<b>Mechanische Daten</b>		
Material		
Gehäuse		PA
Kabel		PUR
Polring		PA , kunststoffgebundener Hartferrit 50 Pole
Masse		ca. 190 g
Drehzahl		max. 20000 min <sup>-1</sup>

Veröffentlichungsdatum: 2022-12-12 Ausgabedatum: 2022-12-12 Dateiname: 70126789\_ger.pdf

Beachten Sie „Allgemeine Hinweise zu Pepperl+Fuchs-Produktinformationen“.

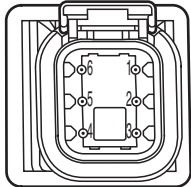
Pepperl+Fuchs-Gruppe  
www.pepperl-fuchs.com

USA: +1 330 486 0001  
fa-info@us.pepperl-fuchs.com

Deutschland: +49 621 776 1111  
fa-info@de.pepperl-fuchs.com

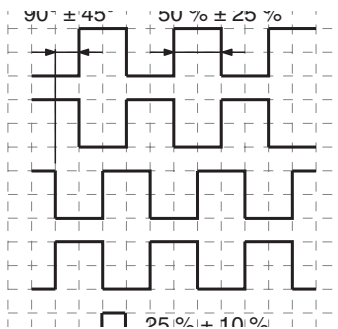
Singapur: +65 6779 9091  
fa-info@sg.pepperl-fuchs.com

**Anschluss**

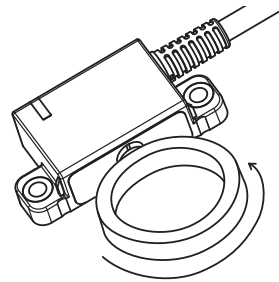
Signal	Stecker DTM04-6P, 6-polig
+U <sub>b</sub>	6
GND	5
A	1
$\bar{A}$	3
B	2
$\bar{B}$	4
Pinbelegung	

**Betrieb**

**Signalausgänge**



↻ ccw - in der Draufsicht



**Anzeigen**

**LED-Anzeige**

LED Status	Bedeutung
Grün leuchtet	Sensor funktionsbereit. Betriebsspannung liegt an und Polrad ist erkannt
LED aus	Mögliche Ursache: <ul style="list-style-type: none"> <li>• zu geringe oder keine Betriebsspannung</li> <li>• Polrad nicht detektierbar (zu großer Abstand)</li> </ul>

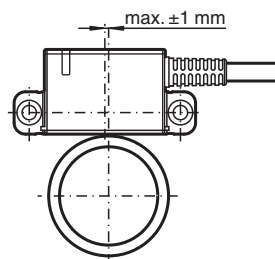
**Montage**

**Montagehinweise**

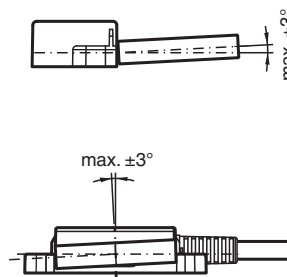
Einbau



Achsversatz



Winkelversatz



Veröffentlichungsdatum: 2022-12-12 Ausgabedatum: 2022-12-12 Dateiname: 70126789\_ger.pdf

Beachten Sie „Allgemeine Hinweise zu Pepperl+Fuchs-Produktinformationen“.

Veröffentlichungsdatum: 2022-12-12 Ausgabedatum: 2022-12-12 Dateiname: 70126789\_ger.pdf

Beachten Sie „Allgemeine Hinweise zu Pepperl+Fuchs-Produktinformationen“.

Pepperl+Fuchs-Gruppe  
www.pepperl-fuchs.com

USA: +1 330 486 0001  
fa-info@us.pepperl-fuchs.com

Deutschland: +49 621 776 1111  
fa-info@de.pepperl-fuchs.com

Singapur: +65 6779 9091  
fa-info@sg.pepperl-fuchs.com

 **PEPPERL+FUCHS**