



## Capteur LiDAR 2D OMD6000-R2100-B16-2V15



- Mesure de distance sur objet
- Mesure à deux dimensions sans pièces mobiles
- Mesure avec une technologie à LED sans danger pour la vue
- Angle de balayage de 88°
- Interface CANopen
- Procédé de mesure PRT (de propagation d'impulsion)

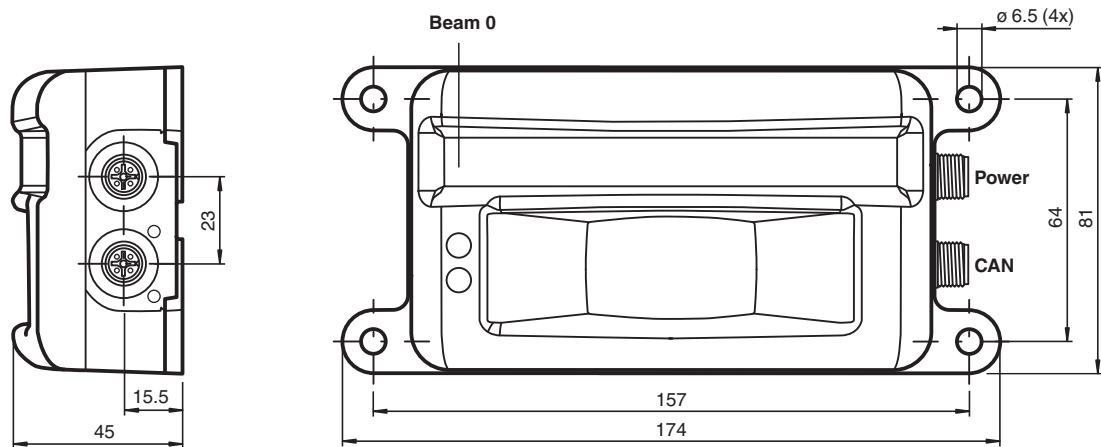
Scanner à LED multifaisceaux permettant de mesurer la distance à un objet, méthode de mesure : technologie PRT, plage de mesure : jusqu'à 6 m sur le faisceau blanc, 2 fiches M12



### Fonction

Le nouveau scanner à LED multifaisceaux à deux dimensions utilise la technologie de télémétrie par impulsions (PRT) et possède de nombreuses fonctionnalités faciles à utiliser. Le détecteur intègre une technologie à LED sans danger pour la vue, qui lui permet d'être utilisé en toute sécurité par le personnel dans toutes les zones de travail. Les 11 émetteurs placés côte à côte couvrent une plage de détection de 88 degrés. Les LED des émetteurs se distinguent quant à elles par leur grand point lumineux. En réalisant les mesures sur une surface et non pas sur un point, il est plus facile de mesurer les surfaces non homogènes. L'absence de pièces mobiles, telles que les moteurs ou les roulements, constitue une autre caractéristique majeure. Cela permet de simplifier la conception du dispositif et d'augmenter sa résistance à la contrainte mécanique.

**Dimensions**



**Données techniques**

<b>Caractéristiques générales</b>	
Gamme de mesure	0,2 ... 6 m (blanc/noir 90 %)
Emetteur de lumière	IRED
Type de lumière	infrarouge, lumière modulée , 850 nm
méthode de mesure	Pulse Ranging Technology (PRT)
vitesse de balayage	50 s <sup>-1</sup> (1 balayage = 11 mesures)
Angle de balayage	88°
Diamètre de la tache lumineuse	550 mm à 4 m (orthogonal)
Limite de la lumière ambiante	> 80000 Lux
Résolution	1 mm
<b>Valeurs caractéristiques pour la sécurité fonctionnelle</b>	
MTTF <sub>d</sub>	123 a
Durée de mission (T <sub>M</sub> )	20 a
Couverture du diagnostic (DC)	0 %
<b>Eléments de visualisation/réglage</b>	
Indication fonctionnement	LED verte
Indication débit de données	LED rouge : erreur CAN LED verte : exécution CAN
Visual. état de commutation	LED jaune
<b>Caractéristiques électriques</b>	
Tension d'emploi	U <sub>B</sub> 10 ... 30 V CC
Ondulation	10 % dans les limites de la tolérance de l'alimentation

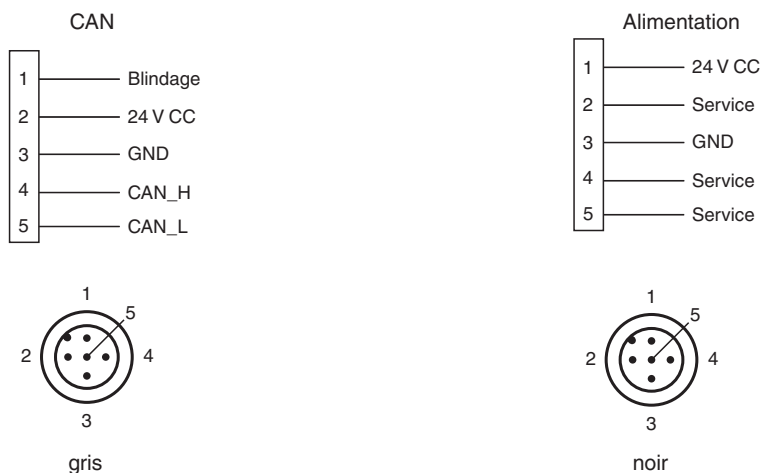
Date de publication: 2022-08-04 Date d'édition: 2022-08-04 : 70126885\_fra.pdf

Reportez-vous aux « Remarques générales sur les informations produit de Pepperl+Fuchs ».

## Données techniques

Consommation à vide	$I_0$	$\leq 120$ mA / 24 V C.C.
Classe de protection		III
Retard à la disponibilité	$t_v$	$< 3$ s
<b>Interface</b>		
Type d'interface		CAN
Protocole		CANopen, 500 kbit/s
<b>Conformité</b>		
Norme produit		EN 60947-5-2
<b>Précision de mesure</b>		
Volume sonore mesuré		20 mm (1 sigma, 4 m sur le faisceau blanc, orthogonal)
Résolution angulaire		8 °
précision absolue		+/- 50 mm (orthogonal)
<b>Agréments et certificats</b>		
Conformité EAC		TR CU 020/2011
Agrément UL		cULus Listed, Class 2 Power Source, Type 1 enclosure
agrément CCC		Les produits dont la tension de service est $\leq 36$ V ne sont pas soumis à cette homologation et ne portent donc pas le marquage CCC.
<b>Conditions environnementales</b>		
Température ambiante		-30 ... 60 °C (-22 ... 140 °F) UL: -10 ... 50 °C (14 ... 122 °F)
Température de stockage		-30 ... 70 °C (-22 ... 158 °F)
Humidité rel. de l'air		95 % , sans câblage
<b>Caractéristiques mécaniques</b>		
Largeur du boîtier		81 mm
Hauteur du boîtier		45 mm
Degré de protection		IP67
Raccordement		M12x1 connecteur, 5 broches, standard (alimentation ; couleur noire) 5 broches, connecteur M12 x 1, standard (CANopen ; couleur grise)
<b>Matériau</b>		
Boîtier		Plastique
Sortie optique		Lexan (PC)
Masse		env. 250 g

## Affectation des broches



Date de publication: 2022-08-04 Date d'édition: 2022-08-04 : 70126885\_fra.pdf

Reportez-vous aux « Remarques générales sur les informations produit de Pepperl+Fuchs ».

Groupe Pepperl+Fuchs  
www.pepperl-fuchs.com

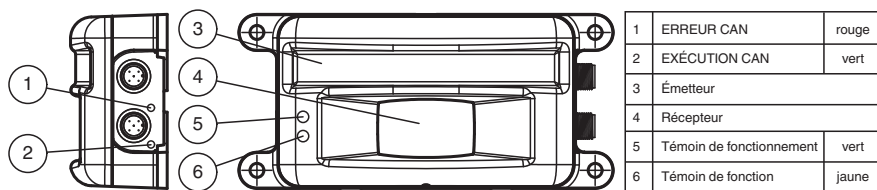
États-Unis : +1 330 486 0001  
fa-info@us.pepperl-fuchs.com

Allemagne : +49 621 776 1111  
fa-info@de.pepperl-fuchs.com

Singapour : +65 6779 9091  
fa-info@sg.pepperl-fuchs.com

**PF** PEPPERL+FUCHS

## Assemblage

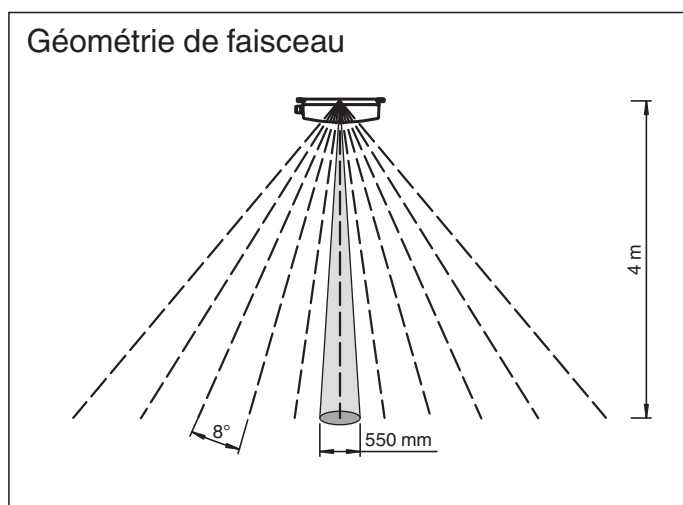


## Installation

### Instructions d'installation pour l'Amérique du Nord

Si une connexion est établie au niveau du connecteur multibroche M12, le produit doit être utilisé avec un ensemble câble/connecteur (CYJV) homologué UL, dont la tension minimale est de 30 V CC, 1,0 A dans l'installation finale pour l'alimentation.

## Courbe caractéristique



## Accessoires

	<b>V1-G-2M-PUR</b>	Cordon femelle monofilaire droit M12 à codage A, 4 broches, câble PUR gris
	<b>V1-W-2M-PUR</b>	Cordon femelle monofilaire coudé M12 à codage A, 4 broches, câble PUR gris
	<b>V15-G-5M-PUR-ABG</b>	Cordon femelle monofilaire droit M12 à codage A, 5 broches, câble PUR gris, blindé
	<b>V1-G-BK5M-PUR-U</b>	Cordon femelle monofilaire droit M12 à codage A, 4 broches, câble PUR noir, certifié UL, adapté aux chaînes de halage, résistant à la torsion
	<b>V1-W-BK5M-PUR-U</b>	Cordon femelle monofilaire coudé M12 à codage A, 4 broches, câble PUR noir, certifié UL, adapté aux chaînes de halage, résistant à la torsion

Date de publication: 2022-08-04 Date d'édition: 2022-08-04 : 70126885\_fra.pdf

Reportez-vous aux « Remarques générales sur les informations produit de Pepperl+Fuchs ».