

Capteur LiDAR 2D

OMD8000-R2100-B16-2V15



- Mesure de distance sur objet
- Mesure à deux dimensions sans pièces mobiles
- Mesure avec une technologie à LED sans danger pour la vue
- Angle de balayage de 88°
- Interface CANopen
- Procédé de mesure PRT (de propagation d'impulsion)

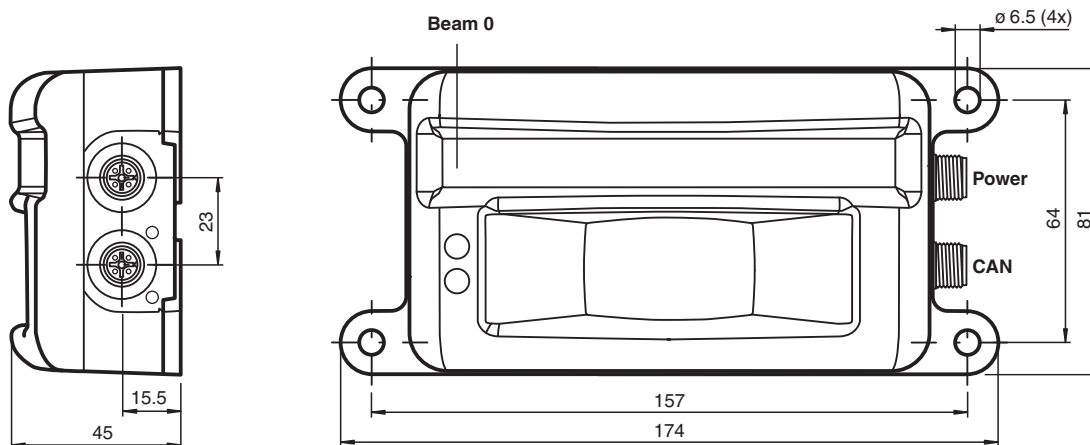
Scanner à LED multifaisceaux permettant de mesurer la distance à un objet, méthode de mesure : technologie PRT, plage de mesure : jusqu'à 8 m sur le faisceau blanc, 2 fiches M12



Fonction

Le nouveau scanner à LED multifaisceaux à deux dimensions utilise la technologie de télémétrie par impulsions (PRT) et possède de nombreuses fonctionnalités faciles à utiliser. Le détecteur intègre une technologie à LED sans danger pour la vue, qui lui permet d'être utilisé en toute sécurité par le personnel dans toutes les zones de travail. Les 11 émetteurs placés côte à côte couvrent une plage de détection de 88 degrés. Les LED des émetteurs se distinguent quant à elles par leur grand point lumineux. En réalisant les mesures sur une surface et non pas sur un point, il est plus facile de mesurer les surfaces non homogènes. L'absence de pièces mobiles, telles que les moteurs ou les roulements, constitue une autre caractéristique majeure. Cela permet de simplifier la conception du dispositif et d'augmenter sa résistance à la contrainte mécanique.

Dimensions



Données techniques

Caractéristiques générales

Gamme de mesure	0,2 ... 2 m (noir/blanc 6 %) 0,2 ... 8 m (blanc/noir 90 %)
Emetteur de lumière	IRED
Type de lumière	infrarouge, lumière modulée , 850 nm
méthode de mesure	Pulse Ranging Technology (PRT)
vitesse de balayage	50 s ⁻¹ (1 balayage = 11 mesures)
Angle de balayage	88°
Diamètre de la tache lumineuse	550 mm à 4 m (orthogonal)
Limite de la lumière ambiante	> 80000 Lux

Date de publication: 2023-09-05 Date d'édition: 2023-09-05 : 70126890_fra.pdf

Reportez-vous aux « Remarques générales sur les informations produit de Pepperl+Fuchs ».

Groupe Pepperl+Fuchs
www.pepperl-fuchs.com

États-Unis : +1 330 486 0001
fa-info@us.pepperl-fuchs.com

Allemagne : +49 621 776 1111
fa-info@de.pepperl-fuchs.com

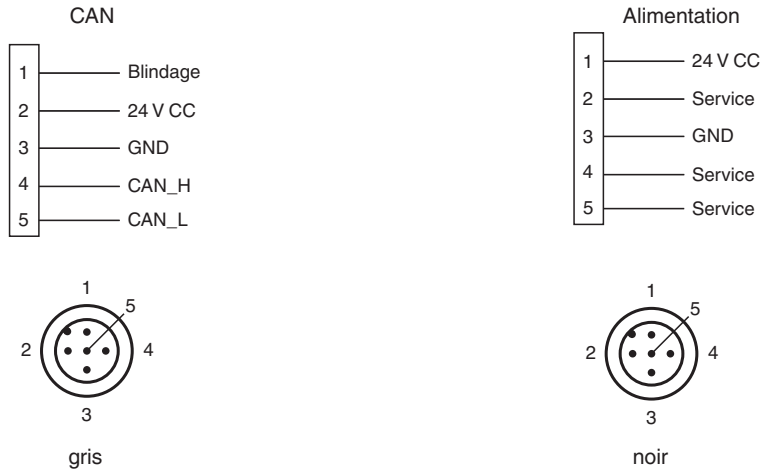
Singapour : +65 6779 9091
fa-info@sg.pepperl-fuchs.com

PEPPERL+FUCHS

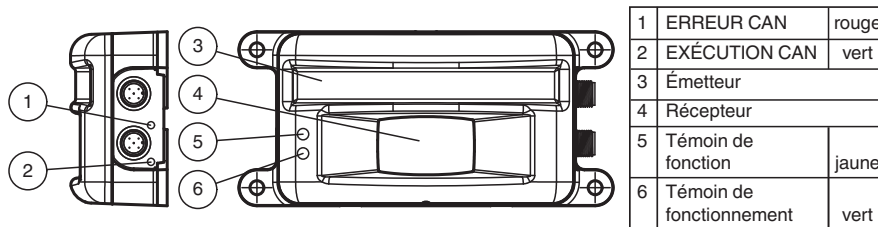
Données techniques

Résolution		1 mm
Valeurs caractéristiques pour la sécurité fonctionnelle		
MTTF _d		123 a
Durée de mission (T _M)		20 a
Couverture du diagnostic (DC)		0 %
Éléments de visualisation/réglage		
Indication fonctionnement		LED verte
Indication débit de données		LED rouge : erreur CAN LED verte : exécution CAN
Visual. état de commutation		LED jaune
Caractéristiques électriques		
Tension d'emploi	U _B	10 ... 30 V CC
Ondulation		10 % dans les limites de la tolérance de l'alimentation
Consommation à vide	I ₀	≤ 120 mA / 24 V C.C.
Classe de protection		III
Retard à la disponibilité	t _v	< 3 s
Interface		
Type d'interface		CAN
Protocole		CANopen, 250 kbit/s
Conformité		
Norme produit		EN 60947-5-2
Précision de mesure		
Volume sonore mesuré		20 mm (1 sigma, 4 m sur le faisceau blanc, orthogonal)
Résolution angulaire		8 °
précision absolue		+/- 50 mm (orthogonal)
Agréments et certificats		
Agrément UL		cULus Listed, Class 2 Power Source, Type 1 enclosure
agrément CCC		Les produits dont la tension de service est ≤36 V ne sont pas soumis à cette homologation et ne portent donc pas le marquage CCC.
Conditions environnementales		
Température ambiante		-30 ... 60 °C (-22 ... 140 °F) UL: -10 ... 50 °C (14 ... 122 °F)
Température de stockage		-30 ... 70 °C (-22 ... 158 °F)
Humidité rel. de l'air		95 % , sans câblage
Caractéristiques mécaniques		
Largeur du boîtier		81 mm
Hauteur du boîtier		45 mm
Degré de protection		IP67
Raccordement		M12x1 connecteur, 5 broches, standard (alimentation ; couleur noire) 5 broches, connecteur M12 x 1, standard (CANopen ; couleur grise)
Matériau		
Boîtier		Plastique
Sortie optique		Lexan (PC)
Masse		env. 250 g

Affectation des broches



Assemblage

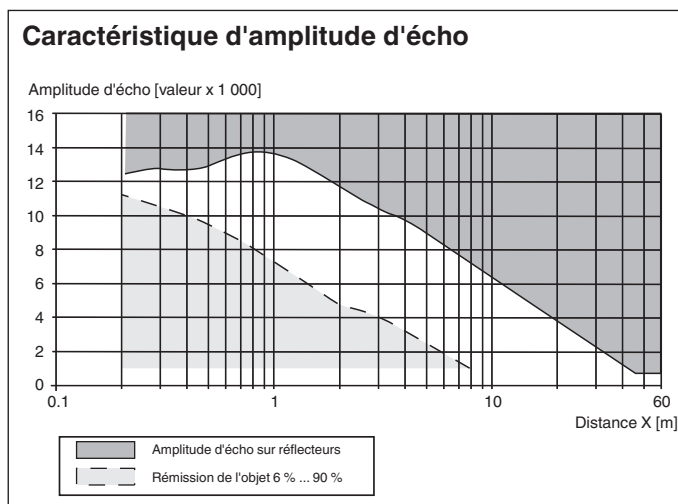


Installation

Instructions d'installation pour l'Amérique du Nord

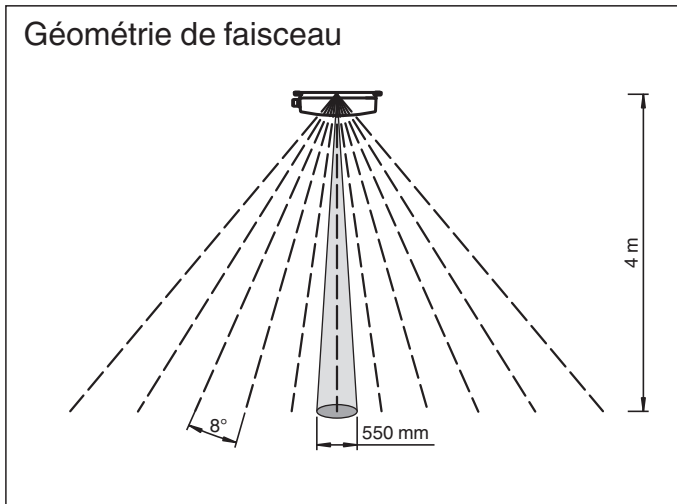
Si une connexion est établie au niveau du connecteur multibroche M12, le produit doit être utilisé avec un ensemble câble/connecteur (CYJV) homologué UL, dont la tension minimale est de 30 V CC, 1,0 A dans l'installation finale pour l'alimentation.

Courbe caractéristique







Date de publication: 2023-09-05 Date d'édition: 2023-09-05 : 70126890_fra.pdf

Courbe caractéristique



Accessoires

	V15S-T-CAN/DN-V15	Répartiteur en Y, fiche M12 vers prise M12 / fiche M12 à codage A, 5 broches
	V15S-TR-CAN/DN-120R	Résistance de terminaison pour DeviceNet, CANopen
	V15-G-VT2M-PUR-U/CAN	Câble de liaison DeviceNet/CANopen femelle monofilaire droit M12 à codage A, 5 broches, câble PUR violet, blindé, certifié UL, adapté aux chaînes de halage, résistant à l'eau salée
	V15-G-VT2M-PUR-U/CAN-V15-G	Câble de liaison DeviceNet/CANopen fiche droite M12 vers prise droite M12 à codage A, 5 broches, câble PUR violet, blindé, certifié UL, adapté aux chaînes de halage, résistant à l'eau salée