

2-D-LiDAR-Sensor

OMD8000-R2100-B16-2V15



- Abstandsmessung auf Objekt
- 2-dimensionale Messung ohne bewegte Teile
- Messung mit augensicherer LED-Technik
- 88° Scanwinkel
- CANopen-Schnittstelle
- Messverfahren PRT (Pulse Ranging Technology)

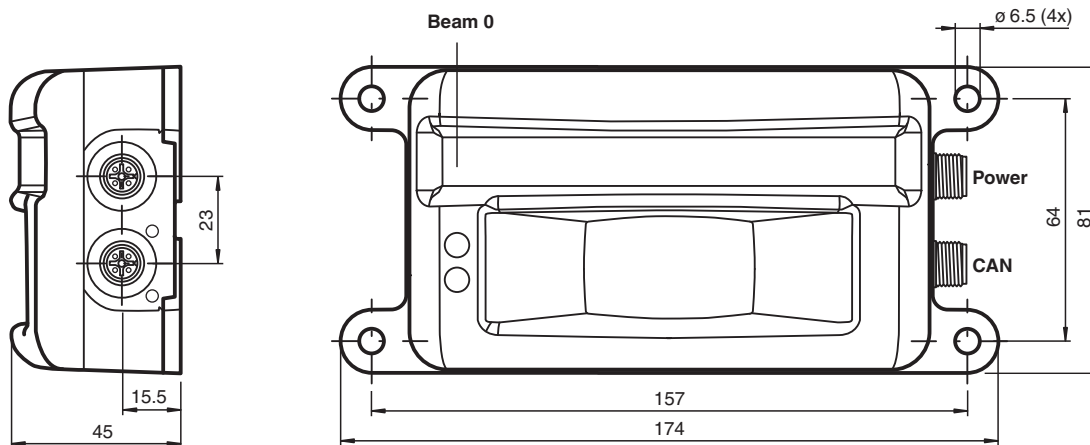
Mehrstrahl-LED-Scanner für Distanzmessung auf Objekt, Messverfahren PRT, Messbereich bis 8 m auf weiß, 2x Stecker M12



Funktion

Der neue 2-dimensionale Mehrstrahl LED-Scanner arbeitet mit der bewährten Pulse Ranging Technology und besitzt eine Vielzahl anwenderfreundlicher Features. So kann der Sensor dank augensicherer LED-Technik in allen Arbeitsbereichen ohne Gefährdung des Personals eingesetzt werden. Die elf nebeneinander angeordneten Sendeelemente spannen einen Scanbereich von 88 Grad auf. Hierbei zeichnen sich die Sende-LEDs durch große Lichtflecke aus. Das Messen auf eine Fläche und nicht auf einen Punkt begünstigt die Messung inhomogener Oberflächen. Weiteres Highlight ist der Verzicht auf bewegte Teile wie z.B. Motor oder Lager die das Gerät konstruktiv weniger aufwendig und sehr robust gegenüber mechanischen Belastungen machen.

Abmessungen



Technische Daten

Allgemeine Daten	
Messbereich	0,2 ... 2 m (sw 6 %) 0,2 ... 8 m (ws 90 %)
Lichtsender	IRED
Lichtart	infrarot, Wechsellicht, 850 nm
Messverfahren	Pulse Ranging Technology (PRT)
Scanrate	50 s ⁻¹ (1 Scan = 11 Messungen)
Scanwinkel	88°
Lichtfleckdurchmesser	550 mm bei 4 m (orthogonal)
Fremdlichtgrenze	> 80000 Lux
Auflösung	1 mm

Veröffentlichungsdatum: 2023-09-05 Ausgabedatum: 2023-09-05 Dateiname: 70126690_ger.pdf

Beachten Sie „Allgemeine Hinweise zu Pepperl+Fuchs-Produktinformationen“.

Pepperl+Fuchs-Gruppe
www.pepperl-fuchs.com

USA: +1 330 486 0001
fa-info@us.pepperl-fuchs.com

Deutschland: +49 621 776 1111
fa-info@de.pepperl-fuchs.com

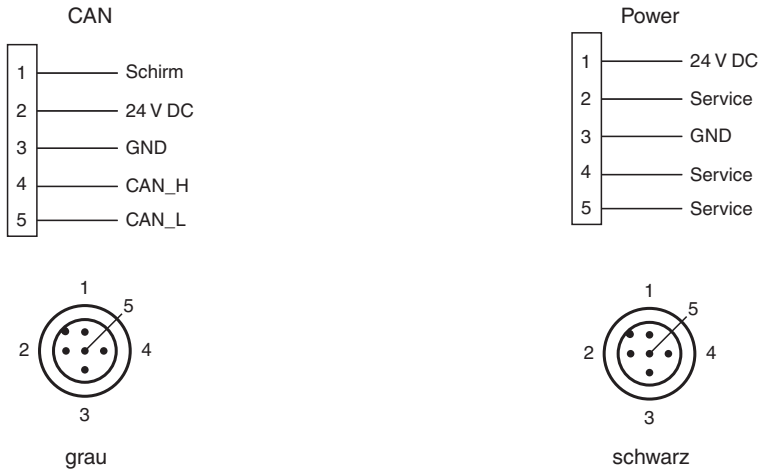
Singapur: +65 6779 9091
fa-info@sg.pepperl-fuchs.com

PF PEPPERL+FUCHS

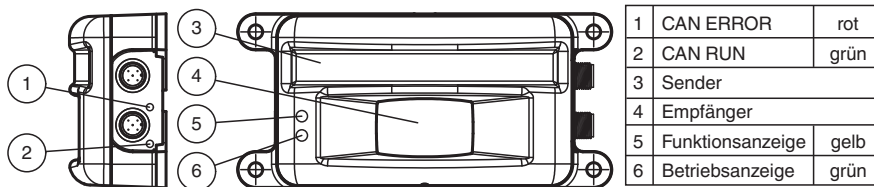
Technische Daten

Kenndaten funktionale Sicherheit		
MTTF _d		123 a
Gebrauchsdauer (T _M)		20 a
Diagnosedeckungsgrad (DC)		0 %
Anzeigen/Bedienelemente		
Betriebsanzeige		LED grün
Datenflussanzeige		LED rot: CAN Error LED grün: CAN Run
Funktionsanzeige		LED gelb
Elektrische Daten		
Betriebsspannung	U _B	10 ... 30 V DC
Welligkeit		10 % innerhalb der Versorgungstoleranz
Leerlaufstrom	I ₀	≤ 120 mA / 24 V DC
Schutzklasse		III
Bereitschaftsverzug	t _v	< 3 s
Schnittstelle		
Schnittstellentyp		CAN
Protokoll		CANopen, 250 kbit/s
Konformität		
Produktnorm		EN 60947-5-2
Messgenauigkeit		
Messwertrauschen		20 mm (1 Sigma, 4 m weiß, orthogonal)
Winkelauflösung		8 °
Absolute Genauigkeit		+/- 50 mm (orthogonal)
Zulassungen und Zertifikate		
UL-Zulassung		cULus Listed, Class 2 Power Source, Type 1 enclosure
CCC-Zulassung		Produkte, deren max. Betriebsspannung ≤36 V ist, sind nicht zulassungspflichtig und daher nicht mit einer CCC-Kennzeichnung versehen.
Umgebungsbedingungen		
Umgebungstemperatur		-30 ... 60 °C (-22 ... 140 °F) UL: -10 ... 50 °C (14 ... 122 °F)
Lagertemperatur		-30 ... 70 °C (-22 ... 158 °F)
Relative Luftfeuchtigkeit		95 % , keine Betauung
Mechanische Daten		
Gehäusebreite		81 mm
Gehäusehöhe		45 mm
Schutzart		IP67
Anschluss		M12x1 Stecker, 5-polig, Standard (Versorgung; Farbe schwarz) M12x1 Stecker, 5-polig, Standard (CANopen; Farbe grau)
Material		
Gehäuse		Kunststoff
Lichtaustritt		Lexan (PC)
Masse		ca. 250 g

Anschlussbelegung



Aufbau

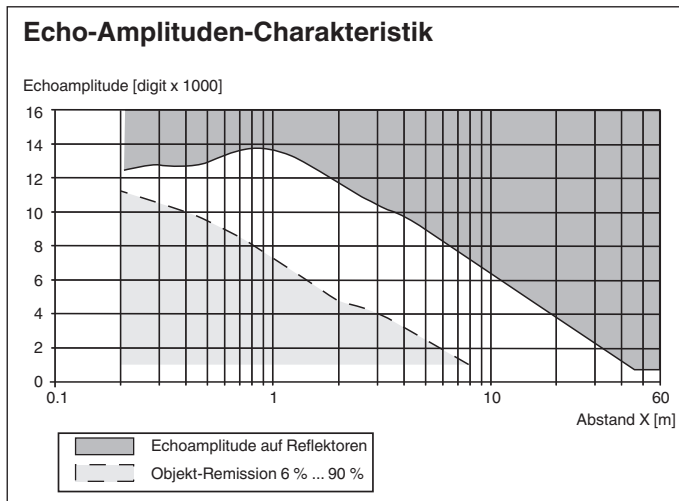


Installation

Installationsanweisung für Nordamerika

Wenn eine Verbindung zum mehrpoligen M12-Steckverbinder hergestellt wird, muss das Produkt in der endgültigen Installation der Stromversorgung mit einer UL-gelisteten Kabel-/Steckverbinderbaugruppe (CYJV) verwendet werden, die für mindestens 30 V DC und mindestens 1,0 A ausgelegt ist.

Kennlinie



Veröffentlichungsdatum: 2023-09-05 Ausgabedatum: 2023-09-05 Dateiname: 70126690_ger.pdf

Beachten Sie „Allgemeine Hinweise zu Pepperl+Fuchs-Produktinformationen“.

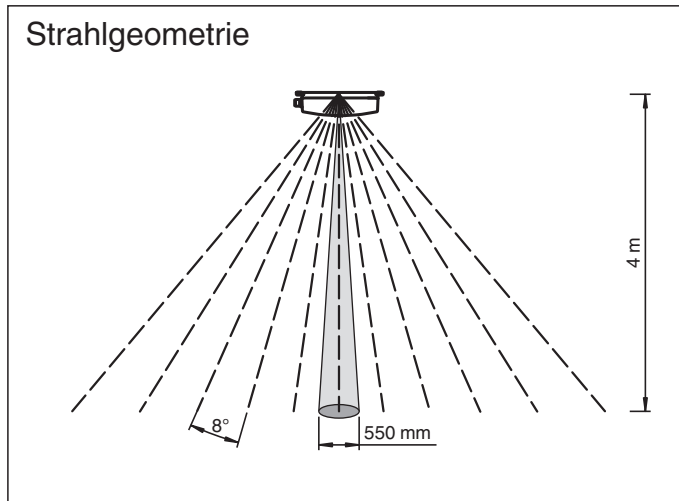
Pepperl+Fuchs-Gruppe
www.pepperl-fuchs.com

USA: +1 330 486 0001
fa-info@us.pepperl-fuchs.com





Deutschland: +49 621 776 1111
fa-info@de.pepperl-fuchs.com

Singapur: +65 6779 9091
fa-info@sg.pepperl-fuchs.com

Kennlinie



Zubehör

	V15S-T-CAN/DN-V15	Y-Verteiler M12-Buchse auf M12-Stecker / M12-Buchse 5-polig A-kodiert
	V15S-TR-CAN/DN-120R	Abschlusswiderstand für DeviceNet, CANopen
	V15-G-VT2M-PUR-U/CAN	Buskabel DeviceNet/CANOpen Kabeldose M12 gerade A-kodiert, 5-polig, PUR-Kabel violett, abgeschirmt, UL-zugelassen, schleppkettentauglich, salzwasserbeständig
	V15-G-VT2M-PUR-U/CAN-V15-G	Buskabel DeviceNet/CANOpen M12-Buchse gerade auf M12-Stecker gerade A-kodiert, 5-polig, PUR-Kabel violett, abgeschirmt, UL-zugelassen, schleppkettentauglich, salzwasserbeständig

Veröffentlichungsdatum: 2023-09-05 Ausgabedatum: 2023-09-05 Dateiname: 70126690_ger.pdf

Beachten Sie „Allgemeine Hinweise zu Pepperl+Fuchs-Produktinformationen“.

Pepperl+Fuchs-Gruppe
www.pepperl-fuchs.com

USA: +1 330 486 0001
fa-info@us.pepperl-fuchs.com

Deutschland: +49 621 776 1111
fa-info@de.pepperl-fuchs.com

Singapur: +65 6779 9091
fa-info@sg.pepperl-fuchs.com

 **PEPPERL+FUCHS**