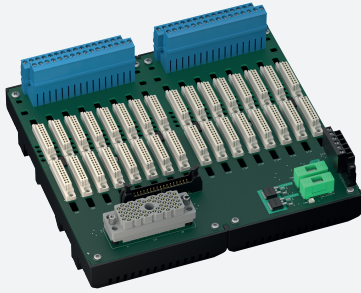


Platine de connexion

HiCTB16-TRX-RAC-PL-AI16



- Platine système pour Schneider Electric, série Tricon CX de Triconex
- Homologation TAN48
- Pour cartes AI à 32 voies (16+16) 3722X et 3723X
- Pour 16 modules
- Modules recommandés : HiC2025(A) (AI), HiC2025ES (AI), HiC2081 (TI)
- Alimentation 24 VCC
- Zone à risque d'explosion : bornes à vis enfichables, bleues
- Zone non dangereuse : Prise ELCO, 56 broches



Fonction

La fonction de la platine de connexion et l'attribution des broches de connecteur du système respectent parfaitement les exigences du système Triconex Tricon CX.

Le signal est émis vers le système instrumenté de sécurité via le connecteur du système.

Des informations sur la tension d'alimentation manquante des barrières isolées sont disponibles pour le système au niveau de la sortie transistorisée hors tension.

Les défauts de câblage du terrain seront signalés via la sortie transistorisée hors tension si cette fonction est prise en charge par les isolateurs.

La platine de connexion possède un boîtier en plastique renforcé à base de fibre de verre solide.

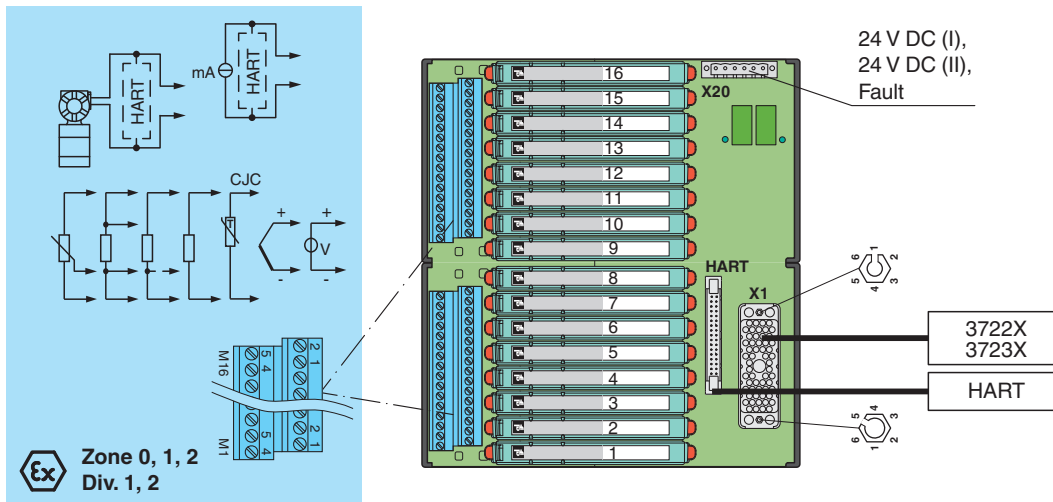
Elle est installée dans l'armoire électrique, sur un rail DIN de montage de 35 mm, conformément à la norme EN 60175.

Application

Carte Triconex Tricon CX :

- Platine de connexion 1 et câble 1 : canal 1 ... 16
- Platine de connexion 2 et câble 2 : canal 17 ... 32

Connexion



Données techniques

Alimentation

Raccordement	X20 : bornes 3, 5 (+) ; 4, 6 (-)
Tension assignée d'emploi	24 V CC , en fonction de la tension nominale des isolateurs utilisés
Chute de tension	0,9 V , Tenir compte de la chute de tension sur la diode en série de la platine de connexion

Date de publication: 2023-10-23 Date d'édition: 2023-10-23 : 70127424_fra.pdf

Reportez-vous aux « Remarques générales sur les informations produit de Pepperl+Fuchs ».

Groupe Pepperl+Fuchs
www.pepperl-fuchs.com

États-Unis : +1 330 486 0002
pa-info@us.pepperl-fuchs.com

Allemagne : +49 621 776 2222
pa-info@de.pepperl-fuchs.com

Singapour : +65 6779 9091
pa-info@sg.pepperl-fuchs.com

PEPPERL+FUCHS

Données techniques










Ondulation		≤ 10 %
Protection		4 A , Dans chaque cas pour 16 modules
Dissipation thermique		≤ 500 mW , Sans module
Protection contre l'inversion de polarité		oui
Redondance		
Alimentation		Redondance disponible. L'alimentation des isolateurs est découplée, surveillée et dotée de fusibles.
Sortie de message d'erreur		
Raccordement		X20 : bornes 1(+), 2(-)
Type de sortie		sortie transistorisée hors tension , sans protection contre les courts-circuits , non protégé contre les surcharges
Tension assignée	U_r	30 V CC
Courant assigné	I_r	100 mA
Niveau du signal		aucune erreur : (tension externe) - 1 V max. pour 100 mA ($T_{amb} = 25\text{ °C}$ (77 °F)) défaut d'alimentation/défaut du module : sortie bloquée (courant résiduel ≤ 10 μA)
Indicateurs/réglages		
Éléments d'affichage		LED PWR1 (alimentation de la platine de connexion), LED verte LED PWR2 (alimentation de la platine de connexion), LED verte
Conformité aux directives		
Compatibilité électromagnétique		
Directive CEM selon 2014/30/EU		EN 61326-1:2013 (sites industriels)
Conformité		
Compatibilité électromagnétique		NE 21:2017 Pour plus d'informations, voir la description du système.
Degré de protection		IEC 60529:2001
Conditions environnementales		
Température ambiante		-20 ... 60 °C (-4 ... 140 °F)
Température de stockage		-40 ... 85 °C (-40 ... 185 °F)
Caractéristiques mécaniques		
Degré de protection		IP20
Raccordement		
Côté terrain		zone à risque d'explosion : bornes à vis enfichables , bleu
Côté commande		zone non dangereuse : Prise ELCO, 56 broches
Alimentation		bornes à vis enfichables , noir
sortie de panne		bornes à vis enfichables , noir
Section des fils		Bornes à vis 0,25 ... 2,5 mm ² (24 ... 12 AWG)
Matériau		Boîtier : polycarbonate, 10 % renforcé de fibres de verre
Masse		env. 775 g
Dimensions		216 x 200 x 163 mm (l. x H. x P.) , Profondeur module compris
Fixation		sur un rail DIN de montage de 35 mm selon EN 60715:2001
Données d'application relatives aux zones à risque d'explosion		
Certificats d'examen UE de type		CESI 06 ATEX 022
Marquage		⊕ II (1)G [Ex ia Ga] IIC ⊕ II (1)D [Ex ia Da] IIIC ⊕ I (M1) [Ex ia Ma] I
Zone non classée		
Tension de sécurité maximale		250 V (Attention ! U_m n'est pas la tension assignée.)
Séparation galvanique		
Circuit de terrain/circuit de commande		isolation électrique sécurisée IEC/EN 60079-11, valeur de tension de crête 375 V
Conformité aux directives		
Directive 2014/34/UE		EN CEI 60079-0:2018+AC:2020 , EN 60079-11:2012 , EN 50303:2000
Certifications internationales		
Agrément UL		E106378
Control Drawing		116-0327
Homologation IECEx		
Certificat IECEx		IECEx CES 06.0003

Date de publication: 2023-10-23 Date d'édition: 2023-10-23 : 70127424_fra.pdf

Données techniques

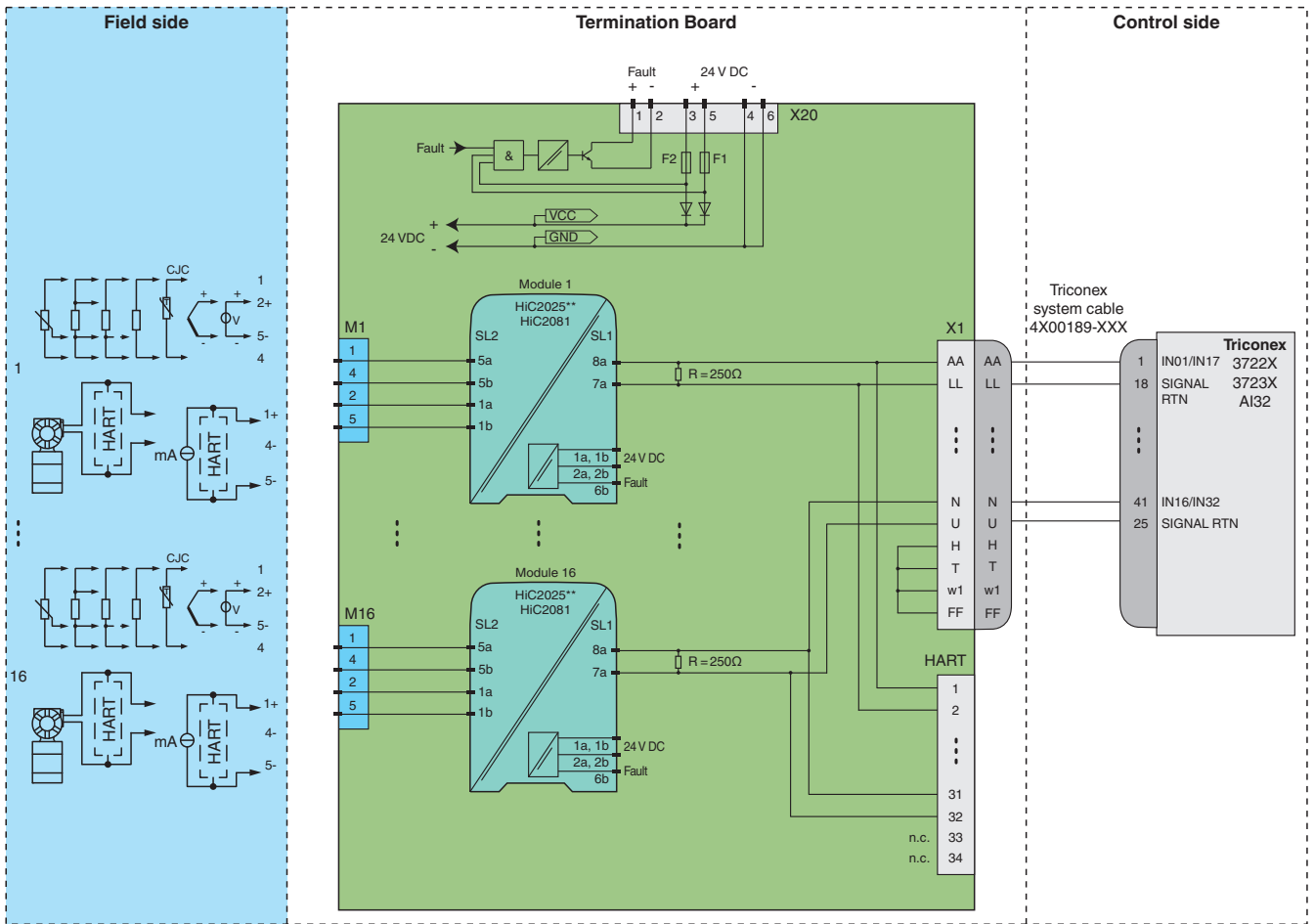
Marquage IECEX	[Ex ia Ga] IIC [Ex ia Da] IIIC [Ex ia Ma] I
Informations générales	
Informations complémentaires	Respectez les certificats, déclarations de conformité, manuels d'instructions et manuels, le cas échéant. Pour plus d'informations, consultez le site www.pepperl-fuchs.com .

Accessoires

	HiATB01-HART-2X16	Platine de communication HART
	HiDMux2700	Multiplexeur HART maître
	H-CJC-Pt100	Thermomètre à résistance pour la compensation de soudure froide pour les platines de connexion du système H.
	HiACA-UNI-FLK34-FLK34-0M5	
	HiACA-UNI-FLK34-FLK34-1M0	
	HiACA-UNI-FLK34-FLK34-2M0	
	HiACA-UNI-FLK34-FLK34-3M0	
	HiACA-UNI-FLK34-FLK34-6M0	
	HiALC-HiCTB-SET-108	Porte-étiquette pour platines de connexion HiC

Application

Circuit type



Réglages du commutateur de module

Type (AI)	Commutateur DIP	Position
HiC2025, HiC2025A, HiC2025ES, HiC2025Y1 (source 4 mA ... 20 mA)	S1	OFF (Arrêt)
	S2	OFF (Arrêt)
	S3	ON (Marche)
	S4	OFF (Arrêt)

Type (AI)	Commutateur DIP	Position
HiC2081 (source)	S	I



Pour l'affectation précise des broches côté terrain et côté commande, consultez la documentation de la barrière isolée.



La configuration de sortie des broches doit être respectée. Pour plus d'informations, consultez le tableau de sortie des broches correspondant, à l'adresse www.pepperl-fuchs.com.

Date de publication: 2023-10-23 Date d'édition: 2023-10-23 : 70127424_fra.pdf