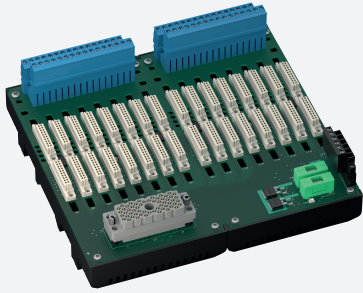


# Placa de terminación

## HiCTB16-TRX-RAC-PL-DI16



- Tarjeta de sistema para Schneider Electric, serie Tricon CX de Triconex
- Homologación TAN48
- Para tarjeta DI de 32 canales (16+16) 3506X
- Para 16 módulos
- Módulos recomendados: HiC2821 (DI), HiC2841 (DI), HiC2853R6 (DI)
- Alimentación de 24 V CC
- Área peligrosa: terminales de conexión por tornillo enchufables, azules
- Área no peligrosa: Conector hembra ELCO, 56 pines



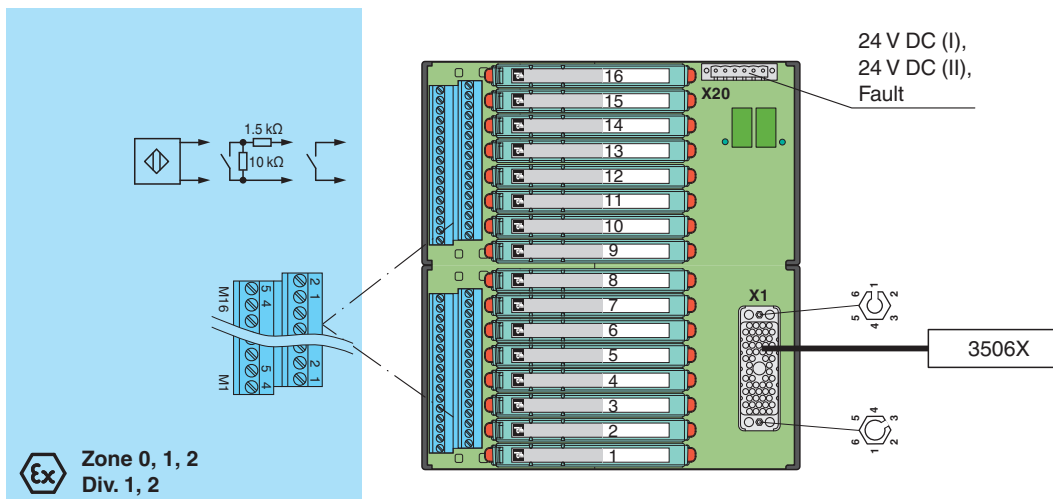
### Función

El funcionamiento de la placa de terminación y la asignación de los pines del conector del sistema se corresponden exactamente con los requisitos del sistema Triconex Tricon CX.  
La señal se envía al sistema instrumentado de seguridad a través del conector del sistema.  
La información sobre la falta de tensión de alimentación de las barreras con aislamiento está disponible para el sistema en la salida de transistor sin tensión.  
Los fallos de cableado del lado de campo se comunicarán mediante la salida de transistor sin tensión si los aisladores son compatibles con esta función.  
La placa de terminación cuenta con una resistente carcasa de plástico reforzado con fibra de vidrio.  
La placa de terminación se instala en el armario de conmutación en un raíl DIN de montaje de 35 mm conforme a EN 60175.

### Aplicación

- Tarjeta Triconex Tricon CX:
- Placa terminal 1 y cable 1: canales 1 ... 16
  - Placa terminal 2 y cable 2: canales 17 ... 32

### Conexión



### Datos técnicos

#### Alimentación

Conexión	X20: terminales 3, 5 (+); 4, 6 (-)
Tensión nominal	24 V CC , en consideración de la tensión nominal de los aisladores utilizados

Fecha de publicación: 2023-10-23 Fecha de edición: 2023-10-23 : 70127425\_spa.pdf

Consulte "Notas generales sobre la información de los productos de Pepperl+Fuchs".

Pepperl+Fuchs Group  
www.pepperl-fuchs.com

EE. UU.: +1 330 486 0002  
pa-info@us.pepperl-fuchs.com

Alemania: +49 621 776 2222  
pa-info@de.pepperl-fuchs.com

Singapur: +65 6779 9091  
pa-info@sg.pepperl-fuchs.com

**PEPPERL+FUCHS**

## Datos técnicos

Caída de tensión		0,9 V , se deben tener en cuenta posibles caídas de tensión en la serie de diodos de la placa terminal
Rizado		≤ 10 %
Seguro		4 A , en cada caso para 16 módulos
Pérdida de potencia		≤ 500 mW , sin módulos
Protección contra la inversión de polaridad		si
<b>Redundancia</b>		
Alimentación		Redundancia disponible. La alimentación de los aisladores es desacoplada, monitorizada y con fusible.
<b>Salida de mensaje de error</b>		
Conexión		X20: terminales 1(+), 2(-)
Tipo de salida		salida de transistor sin tensión , sin protección frente a cortocircuitos , sin protección contra sobrecargas
Tensión de medición	$U_r$	30 V CC
Corriente de medición	$I_r$	100 mA
Nivel de la señal		ningún fallo: (tensión externa) - 1 V máx. para 100 mA ( $T_{amb} = 25\text{ °C}$ (77 °F)) fallo de la fuente de alimentación/fallo del módulo: salida bloqueada (corriente de desactivación ≤ 10 μA)
<b>Indicadores/configuraciones</b>		
Indicadores		LED PWR1 (alimentación de placa terminal), LED verde LED PWR2 (alimentación de placa terminal), LED verde
<b>Conformidad con la directiva</b>		
Compatibilidad electromagnética		
Directiva 2014/30/UE		EN 61326-1:2013 (entornos industriales)
<b>Conformidad</b>		
Compatibilidad electromagnética		NE 21:2017 Para obtener más información, consulte la descripción del sistema.
Grado de protección		IEC 60529:2001
<b>Condiciones ambientales</b>		
Temperatura ambiente		-20 ... 60 °C (-4 ... 140 °F)
Temperatura de almacenaje		-40 ... 85 °C (-40 ... 185 °F)
<b>Datos mecánicos</b>		
Grado de protección		IP20
Conexión		
Lado de campo		Área peligrosa con riesgo de explosiones: terminales de conexión por tornillo enchufables , azul
Lado de control		Área peligrosa sin riesgo de explosiones: Conector hembra ELCO, 56 pines
Alimentación		terminales de conexión por tornillo enchufables , negro
Salida de error		terminales de conexión por tornillo enchufables , negro
Sección transversal		Terminales de rosca 0,25 ... 2,5 mm <sup>2</sup> (24 ... 12 AWG)
Material		carcasa: policarbonato, reforzada con 10 % de fibra de vidrio
Masa		aprox. 765 g
Dimensiones		216 x 200 x 163 mm (A x L x H) , la profundidad incluye el conjunto del módulo
Fijación		en un carril de montaje DIN de 35 mm conforme a EN 60715:2001
<b>Datos para aplicación en relación con áreas peligrosas</b>		
Certificado de examen tipo UE		CESI 06 ATEX 022
Identificación		⊕ II (1)G [Ex ia Ga] IIC ⊕ II (1)D [Ex ia Da] IIIC ⊕ I (M1) [Ex ia Ma] I
Rango seguro		
Tensión segura máxima		250 V (Atención! $U_m$ no es ninguna tensión de medición.)
Aislamiento galvánico		
Circuito de campo/circuito de control		aislamiento eléctrico seguro según IEC/EN 60079-11, valor pico de voltaje 375 V
Conformidad con la directiva		
Directiva 2014/34/UE		EN IEC 60079-0:2018+AC:2020 , EN 60079-11:2012 , EN 50303:2000
<b>Homologaciones internacionales</b>		
Autorización UL		E106378

Fecha de publicación: 2023-10-23 Fecha de edición: 2023-10-23 : 70127425\_spa.pdf


## Datos técnicos

Control Diseño	116-0327
Autorización IECEx	
Certificado IECEx	IECEx CES 06.0003
Marcas de IECEx	[Ex ia Ga] IIC [Ex ia Da] IIIC [Ex ia Ma] I
<b>Información general</b>	
Informaciones complementarias	Tenga en cuenta los certificados, declaraciones de conformidad, manuales de instrucciones y manuales según corresponda. Puede obtener más información en <a href="http://www.pepperl-fuchs.com">www.pepperl-fuchs.com</a> .

## Información de seguridad

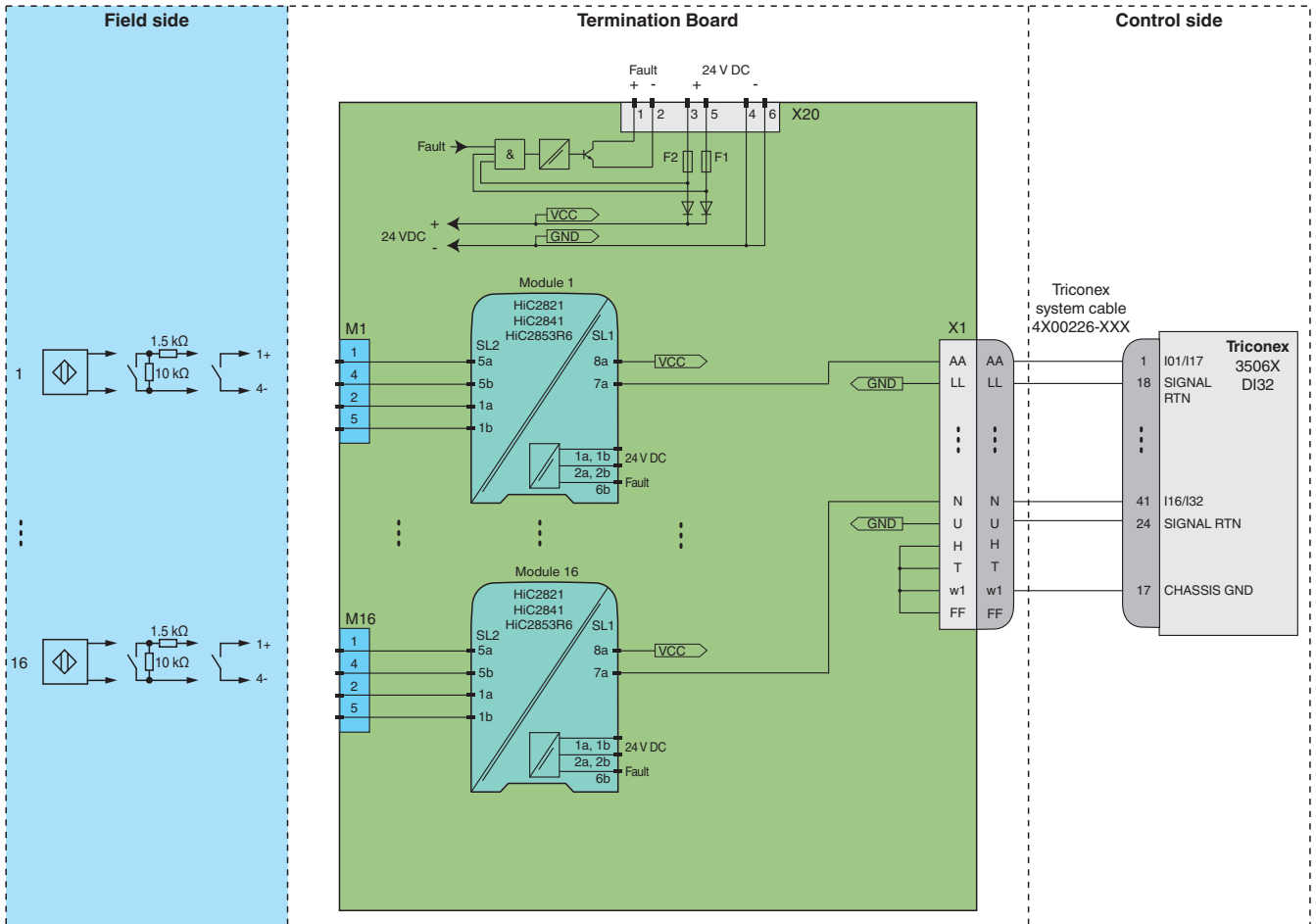
Se recomienda no conectar la alimentación del dispositivo a una red de alimentación de CC. Si conecta la alimentación del dispositivo a una red de alimentación de CC, asegúrese de que se aplican las medidas de protección adecuadas para garantizar que no se produzcan sobretensiones transitorias.

## Accesorios

	<b>HIALC-HICTB-SET-108</b>	Portaetiquetas para placas de terminación HiC
---	----------------------------	---

Aplicación

Circuito típico



Ajustes del interruptor de módulos

Tipo (DI)	Interruptor DIP	Posición
HiC2821 (DI), HiC2841 (DI) • Modo de funcionamiento: abierto: con tensión cerrado: sin tensión • Detección de fallos de la línea de entrada: activada	S1	I
	S2	I
	S3	sin función
	S4	sin función
Tipo (DI)		
HiC2853R6		no disponible



**HiC2853R6:**  
 Respete la tensión nominal  $U_r$  de los aisladores: 21,6 ... 26,4 V CC.



Para una asignación exacta de los pines al lado de campo y al de control, consulte la documentación de la barrera con aislamiento.



Es preciso respetar la configuración de los pines. Para obtener información, consulte la tabla de configuración de los pines en [www.pepperl-fuchs.com](http://www.pepperl-fuchs.com).

Fecha de publicación: 2023-10-23 Fecha de edición: 2023-10-23 : 70127425\_spa.pdf