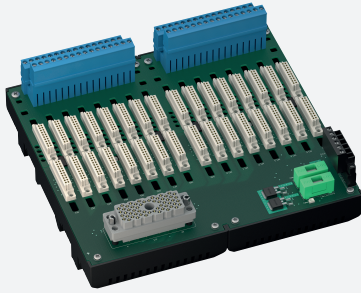


Platine de connexion

HiCTB16-TRX-RAC-PL-DI32



- Platine système pour Schneider Electric, série Tricon CX de Triconex
- Pour carte DI à 32 voies 3506X
- Pour 16 modules
- Alimentation 24 VCC
- Modules recommandés : HiC2822 (DI), HiC2842 (DI)
- Zone à risque d'explosion : bornes à vis enfichables, bleues
- Zone non dangereuse : Prise ELCO, 56 broches



Fonction

La fonction de la platine de connexion et l'attribution des broches de connecteur du système respectent parfaitement les exigences du système Triconex Tricon CX.

Le signal est émis vers le système instrumenté de sécurité via le connecteur du système.

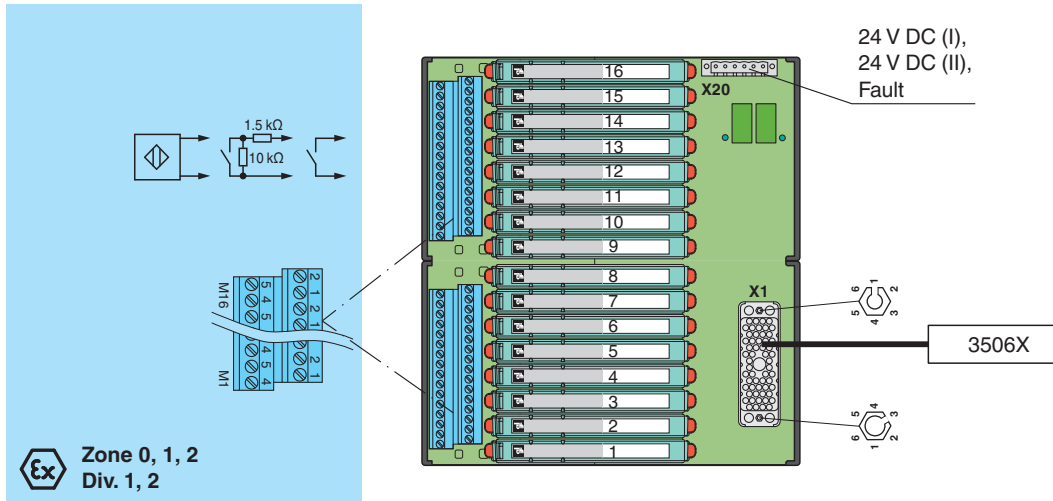
Des informations sur la tension d'alimentation manquante des barrières isolées sont disponibles pour le système au niveau de la sortie transistorisée hors tension.

Les défauts de câblage du terrain seront signalés via la sortie transistorisée hors tension si cette fonction est prise en charge par les isolateurs.

La platine de connexion possède un boîtier en plastique renforcé à base de fibre de verre solide.

Elle est installée dans l'armoire électrique, sur un rail DIN de montage de 35 mm, conformément à la norme EN 60175.

Connexion



Ex Zone 0, 1, 2
Div. 1, 2

Données techniques

Alimentation

Raccordement	X20 : bornes 3, 5 (+) ; 4, 6 (-)
Tension assignée d'emploi	24 V CC , en fonction de la tension nominale des isolateurs utilisés
Chute de tension	0,9 V , Tenir compte de la chute de tension sur la diode en série de la platine de connexion
Ondulation	≤ 10 %
Protection	4 A , Dans chaque cas pour 16 modules
Dissipation thermique	≤ 500 mW , Sans module
Protection contre l'inversion de polarité	oui

Redondance

Reportez-vous aux « Remarques générales sur les informations produit de Pepperl+Fuchs ».

Groupe Pepperl+Fuchs
www.pepperl-fuchs.com

États-Unis : +1 330 486 0002
pa-info@us.pepperl-fuchs.com

Allemagne : +49 621 776 2222
pa-info@de.pepperl-fuchs.com

Singapour : +65 6779 9091
pa-info@sg.pepperl-fuchs.com

PF PEPPERL+FUCHS

Données techniques

Alimentation	Redondance disponible. L'alimentation des isolateurs est découplée, surveillée et dotée de fusibles.	
Sortie de message d'erreur		
Raccordement	X20 : bornes 1(+), 2(-)	
Type de sortie	sortie transistorisée hors tension, sans protection contre les courts-circuits, non protégé contre les surcharges	
Tension assignée	U_r	30 V CC
Courant assigné	I_r	100 mA
Niveau du signal	aucune erreur : (tension externe) - 1 V max. pour 100 mA ($T_{amb} = 25\text{ °C}$ (77 °F)) défaut d'alimentation/défaut du module : sortie bloquée (courant résiduel $\leq 10\text{ }\mu\text{A}$)	
Indicateurs/réglages		
Éléments d'affichage	LED PWR1 (alimentation de la platine de connexion), LED verte LED PWR2 (alimentation de la platine de connexion), LED verte	
Conformité aux directives		
Compatibilité électromagnétique		
Directive CEM selon 2014/30/EU	EN 61326-1:2013 (sites industriels)	
Conformité		
Compatibilité électromagnétique	NE 21:2017 Pour plus d'informations, voir la description du système.	
Degré de protection	IEC 60529:2001	
Conditions environnementales		
Température ambiante	-20 ... 60 °C (-4 ... 140 °F)	
Température de stockage	-40 ... 85 °C (-40 ... 185 °F)	
Caractéristiques mécaniques		
Degré de protection	IP20	
Raccordement		
Côté terrain	zone à risque d'explosion : bornes à vis enfichables, bleu	
Côté commande	zone non dangereuse : Prise ELCO, 56 broches	
Alimentation	bornes à vis enfichables, noir	
sortie de panne	bornes à vis enfichables, noir	
Section des fils	Bornes à vis 0,25 ... 2,5 mm ² (24 ... 12 AWG)	
Matériau	Boîtier : polycarbonate, 10 % renforcé de fibres de verre	
Masse	env. 765 g	
Dimensions	216 x 200 x 163 mm (l. x H. x P.), Profondeur module compris	
Fixation	sur un rail DIN de montage de 35 mm selon EN 60715:2001	
Données d'application relatives aux zones à risque d'explosion		
Certificats d'examen UE de type	CESI 06 ATEX 022	
Marquage	<ul style="list-style-type: none"> ⊕ II (1)G [Ex ia Ga] IIC ⊕ II (1)D [Ex ia Da] IIIC ⊕ I (M1) [Ex ia Ma] I 	
Zone non classée		
Tension de sécurité maximale	250 V (Attention ! U_m n'est pas la tension assignée.)	
Séparation galvanique		
Circuit de terrain/circuit de commande	isolation électrique sécurisée IEC/EN 60079-11, valeur de tension de crête 375 V	
Conformité aux directives		
Directive 2014/34/UE	EN CEI 60079-0:2018+AC:2020, EN 60079-11:2012, EN 50303:2000	
Certifications internationales		
Agrément UL	E106378	
Control Drawing	116-0327	
Homologation IECEx		
Certificat IECEx	IECEx CES 06.0003	
Marquage IECEx	<ul style="list-style-type: none"> [Ex ia Ga] IIC [Ex ia Da] IIIC [Ex ia Ma] I 	
Informations générales		


Date de publication: 2023-10-23 Date d'édition: 2023-10-23 : 70127426_fra.pdf

Données techniques

Informations complémentaires

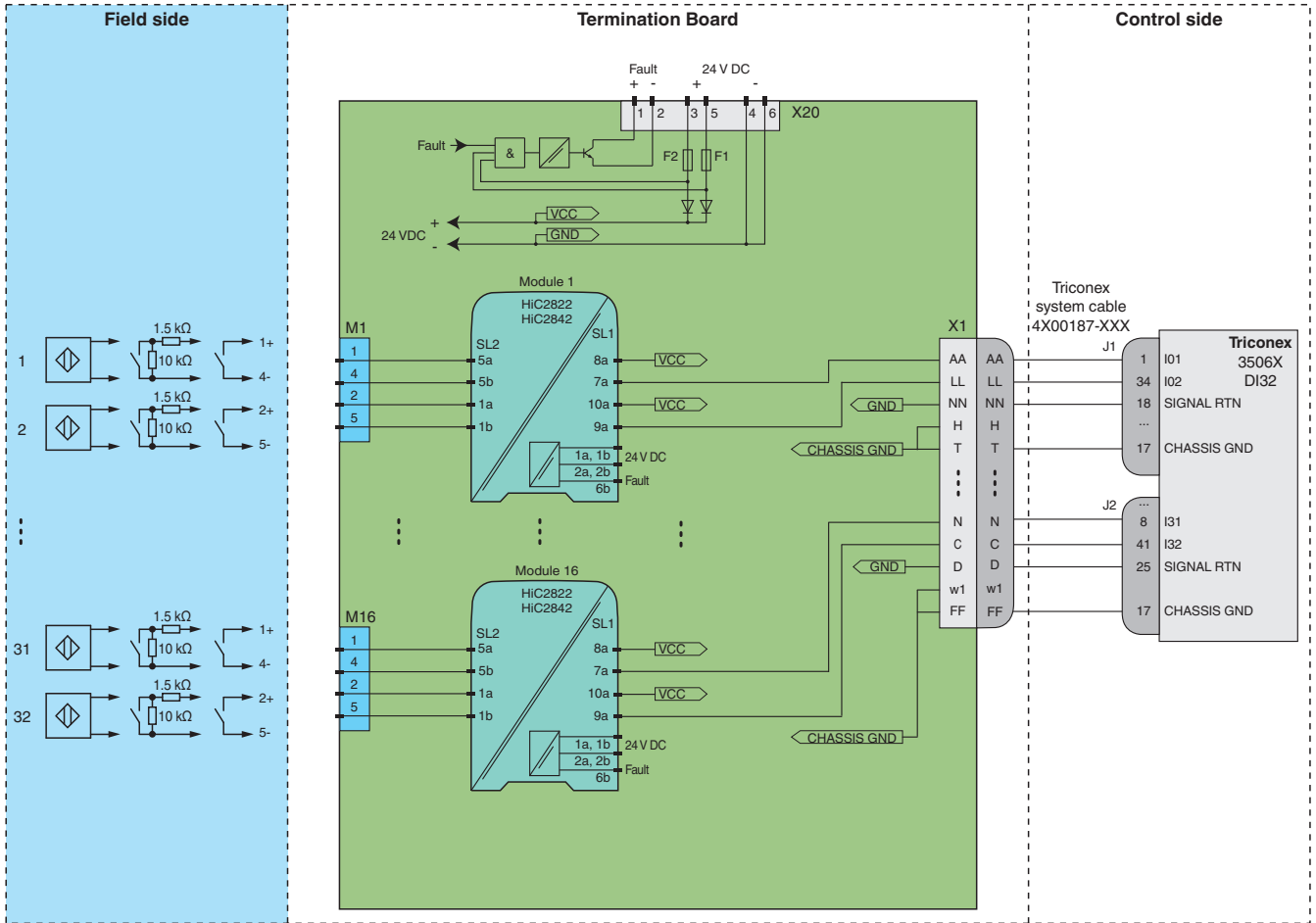
Respectez les certificats, déclarations de conformité, manuels d'instructions et manuels, le cas échéant. Pour plus d'informations, consultez le site www.pepperl-fuchs.com.

Accessoires

	HIALC-HICTB-SET-108	Porte-étiquette pour platines de connexion HiC
---	----------------------------	--

Application

Circuit type



Réglages du commutateur de module

Type (DI)	Commutateur DIP	Position
HiC2822 (DI), HiC2842 (DI) • Mode de fonctionnement : ouvert – sous tension fermé – hors tension • Détection de défaut de ligne d'entrée : activée	S1	I
	S2	I
	S3	I
	S4	I



Pour l'affectation précise des broches côté terrain et côté commande, consultez la documentation de la barrière isolée.



La configuration de sortie des broches doit être respectée. Pour plus d'informations, voir le tableau de sortie des broches correspondant, à l'adresse www.pepperl-fuchs.com.

Date de publication: 2023-10-23 Date d'édition: 2023-10-23 : 70127426_fra.pdf