



Cellules à réflexion directe HGU ML100-8-HGU-100-BU/95/103/162



- Boîtier miniature
- Cellule en mode détection directe avec point lumineux fin et long
- Maniement simple
- très clair, faisceau lumineux d'une grande visibilité
- Fixation à filetage tout métal

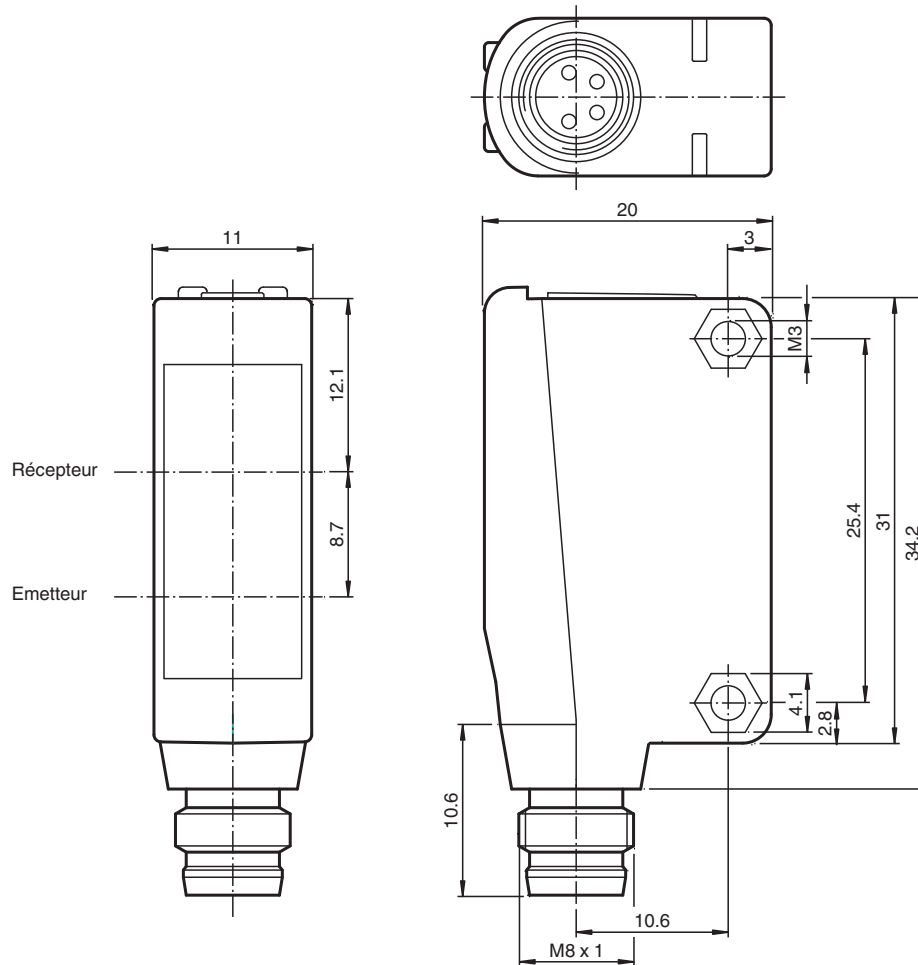
Cellule à faisceau convergent, plage de détection réglable de 100 mm, lumière bleue, lumière/obscurité activée, sortie PNP, prise M8



Fonction

Les capteurs optiques de cette série sont adaptés aux applications standard et exigeantes. La série est dotée d'un boîtier miniature, de deux trous de montage filetés métalliques M3 et d'un témoin d'état LED très visible. Chaque appareil est équipé d'un dispositif de réglage de la sensibilité et d'un commutateur de commutation allumé/éteint pour une plus grande flexibilité. Une grande variété de versions sont disponibles en lumière infrarouge et en lumière rouge avec PowerBeam pour un alignement facile. Les versions spéciales avec BlueBeam sont adaptées pour les applications exigeantes comme celles des industries solaires et des batteries.

Dimensions



Données techniques

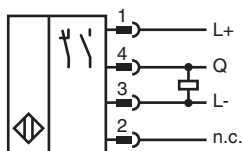
Caractéristiques générales	
Domaine de détection	10 ... 100 mm
Domaine de réglage	30 ... 100 mm
Cible de référence	Noir standard 100 mm x 100 mm
Emetteur de lumière	LED
Type de lumière	lumière bleue visible modulée
Filtre polarisant	non
Différence noir-blanc (6 %/90 %)	< 20 % à 100 mm, < 10 % à 75 mm, < 5 % à 50 mm
Diamètre de la tache lumineuse	env. 6 mm x 60 mm pour 100 mm
Angle d'ouverture	Emetteur : 3,5 ° vertical ; 30 ° horizontal
Sortie optique	frontale
Limite de la lumière ambiante	EN 60947-5-2:2007+A1:2012
Valeurs caractéristiques pour la sécurité fonctionnelle	
MTTF _d	860 a
Durée de mission (T _M)	20 a
Couverture du diagnostic (DC)	0 %
Éléments de visualisation/réglage	
Indication fonctionnement	LED verte : Alimentation (sous tension)
Visual. état de commutation	LED jaune : allumée si l'objet a été détecté
Éléments de contrôle	réglage du domaine de détection
Éléments de contrôle	commutation "clair/foncé"
Caractéristiques électriques	

Date de publication: 2023-03-28 Date d'édition: 2023-03-28 : 70127463_fra.pdf

Données techniques

Tension d'emploi	U_B	10 ... 30 V CC
Ondulation		max. 10 %
Consommation à vide	I_0	< 20 mA
Sortie		
Mode de commutation		Le type de commutation du détecteur est ajustable. Le paramètre par défaut est : commutation "clair"
Sortie signal		1 sortie PNP, protégée contre les courts-circuits et l'inversion de polarité, collecteur ouvert
Tension de commutation		max. 30 V CC
Courant de commutation		max. 100 mA , (charge résistive)
Chute de tension	U_d	$\leq 1,5$ V CC
Fréquence de commutation	f	500 Hz
Temps d'action		1 ms
Conformité		
Norme produit		EN 60947-5-2
Sécurité photobiologique		Groupe de risque 1 selon CEI 62471
Agréments et certificats		
Agrément UL		Répertorié cULus, alimentation de Classe 2 ou répertoriée avec une tension de sortie limitée (peut-être intégrée) fusible (max. 3,3 A conforme UL248), coffret de type 1
agrément CCC		Les produits dont la tension de service est ≤ 36 V ne sont pas soumis à cette homologation et ne portent donc pas le marquage CCC.
Conditions environnementales		
Température ambiante		-30 ... 60 °C (-22 ... 140 °F)
Température de stockage		-40 ... 70 °C (-40 ... 158 °F)
Caractéristiques mécaniques		
Largeur du boîtier		11 mm
Hauteur du boîtier		31 mm
Profondeur du boîtier		20 mm
Degré de protection		IP67
Raccordement		Connecteur M8 x 1 , 4 broches
Matériau		
Boîtier		PC (polycarbonate)
Sortie optique		PMMA
Masse		env. 10 g
Couple de serrage des vis de fixation		0,6 Nm

Connexion



Affectation des broches



Couleur des fils selon EN 60947-5-2

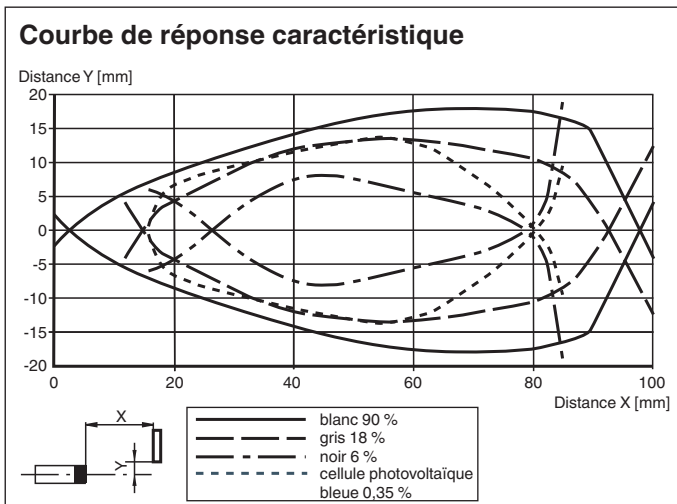
- 1 | BN
- 2 | WH
- 3 | BU
- 4 | BK

Assemblage



1	Commutation "clair-foncé"	
2	Réglage de la sensibilité	
3	Signal de détection	jaune
4	Indication de fonctionnement	verte

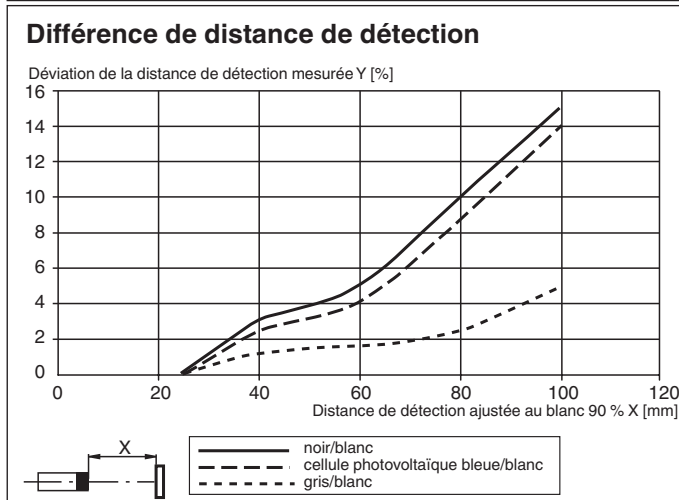
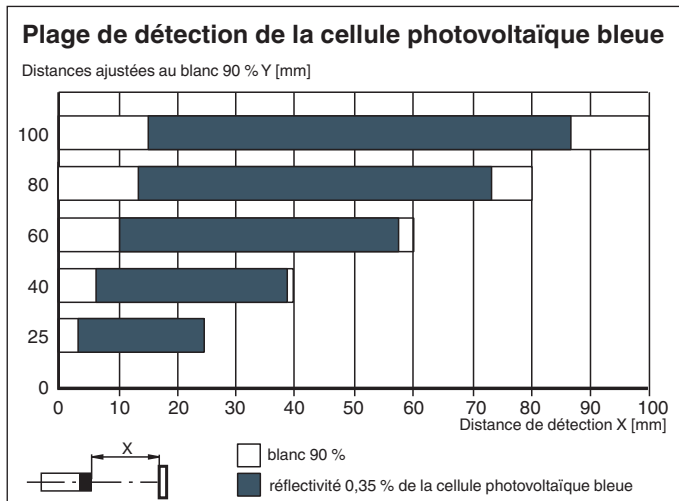
Courbe caractéristique



Date de publication: 2023-03-28 Date d'édition: 2023-03-28 : 70127463_fra.pdf

Reportez-vous aux « Remarques générales sur les informations produit de Pepperl+Fuchs ».

Courbe caractéristique



Accessoires

	OMH-ML100-09	support de montage sur une barre ronde \varnothing 12 mm ou sur une tôle (épaisseur 1,5 ... 3mm)
	OMH-ML100-03	support de montage sur une barre ronde \varnothing 12 mm ou sur une tôle (épaisseur 1,5 ... 3mm)
	OMH-ML100-04	Support de montage pour les capteurs de la série ML100, Angle de fixation
	OMH-ML100-05	Support de montage pour les capteurs de la série ML100, Angle de fixation
	OMH-F10-ML100	Support de montage pour les capteurs de la série ML100
	OMH-10	Support de montage pour les capteurs de la série ML100
	V31-GM-2M-PUR	Cordon femelle monofilaire droit M8 à codage A, 4 broches, câble PUR gris
	V31-WM-2M-PUR	Cordon femelle monofilaire coudé M8 à codage A, 4 broches, câble PUR gris

Date de publication: 2023-03-28 Date d'édition: 2023-03-28 : 70127463_fra.pdf

Reportez-vous aux « Remarques générales sur les informations produit de Pepperl+Fuchs ».

Accessoires

	OMH-ML100-S1	Equerre de fixation
---	---------------------	---------------------