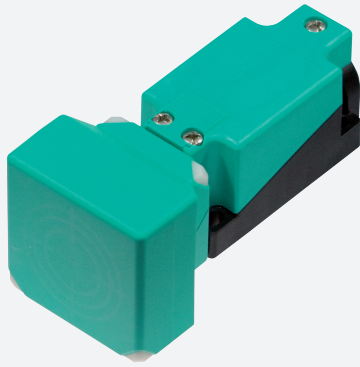


Givare, induktiv

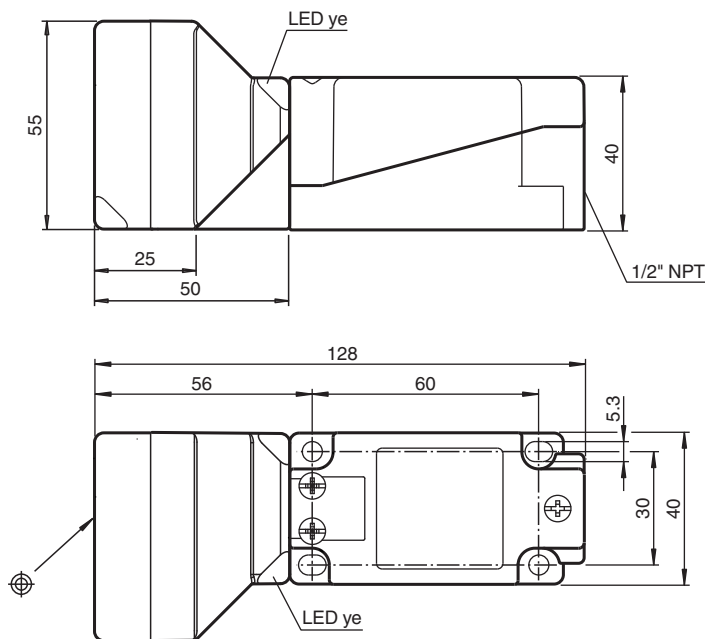
NBN40-U2LK-N0



- Flyttbart och vridbart sensorhuvud
- 40 mm ej i plan



Mått



Tekniska data

Allmänna specifikationer

Växlingsfunktion		Normalt stängd (NC)
Utgångstyp		NAMUR
Känslavstånd	s_n	40 mm
Installation		ej i samma plan
Garanterat känslavstånd	s_a	0 ... 32,4 mm
Reduktionsfaktor r_{Al}		0,41
Reduktionsfaktor r_{Cu}		0,38
Reduktionsfaktor $r_{1,4301}$		0,75
Reduktionsfaktor r_{Ms}		0,46

Kungöresdatum: 2021-04-20 Datum för utgåva: 2021-04-20 : 70128059_swe.pdf

Se "Allmänna kommentarer om produktinformationen från Pepperl+Fuchs".

Pepperl+Fuchs Group
www.pepperl-fuchs.com

USA: +1 330 486 0001
fa-info@us.pepperl-fuchs.com

Tyskland: +49 621 776 1111
fa-info@de.pepperl-fuchs.com

Singapore: +65 6779 9091
fa-info@sg.pepperl-fuchs.com

PEPPERL+FUCHS

Tekniska data

Anslutnings sätt		2-trådlig
Specifikationer		
Installationsförhållanden		
A		25 mm
Märkspänning	U_o	8,2 V (R_i ca. 1 k Ω)
Kopplingsfrekvens	f	0 ... 100 Hz
Hysteres	H	2 ... 20 typ. 10 %
Polaritetsskydd		Skyddad mot felaktig polaritet
Kortslutningsskydd		ja
Strömförbrukning		
Mätplatta ej registrerad		min. 2,5 mA
Mätplatta registrerad		\leq 1 mA
Funktions indikering		LED, gul
Norm- och riktlinjekonformitet		
Standardöverensstämmelse		
NAMUR		EN 60947-5-6:2000 IEC 60947-5-6:1999
Elektromagnetisk tålighet		NE 21:2012
Standarder		EN 60947-5-2:2007 EN 60947-5-2/A1:2012 IEC 60947-5-2:2007 IEC 60947-5-2 AMD 1:2012
Godkännanden och certifikat		
IECEX-godkännande		
Utrustning med skyddsnivå Ga		IECEX PTB 11.0021X
Utrustning med skyddsnivå Gb		IECEX PTB 11.0021X
Utrustning med skyddsnivå Da		IECEX PTB 11.0021X
ATEX-godkännande		
Utrustning med skyddsnivå Ga		PTB 00 ATEX 2032 X
Utrustning med skyddsnivå Gb		PTB 00 ATEX 2032 X
Utrustning med skyddsnivå Da		PTB 00 ATEX 2032 X
UL-godkännande		
Ordinary Location		E87056
Farlig plats		E501628
Principritning		116-0451
CCC-godkännande		
Farlig plats		2020322315002302
NEPSI-godkännande		
NEPSI-certifikat		GYJ16.1394X
Omgivningsförhållande		
Omgivningstemperatur		-25 ... 100 °C (-13 ... 212 °F)
Lagringstemperatur		-40 ... 100 °C (-40 ... 212 °F)
Mekaniska specifikationer		
Anslutnings typ		Skruvplintar
Information för anslutning		Högst två ledare med samma tvärsnittsarea kan monteras på en plintanslutning! Åtdragningsmoment 1,2 Nm + 10 %
Ledartvärsnitt		taktad upp till 2,5 mm ²
Minsta tvärsnittsarea		utan ändhylsa 0,5 mm ² , med ledarändhylsor 0,34 mm ²
Högsta tvärsnittsarea		utan ändhylsa 2,5 mm ² , med ledarändhylsor 1,5 mm ²
Kapslingsmaterial		PA
Avkännings yta		PA
Stommens underdel		Plast
Skyddsklass		IP67 / IP69K
Allmän information		
Användning i explosionsfarligt område		se bruksanvisning

Kungörelsedatum: 2021-04-20 Datum för utgåva: 2021-04-20 : 70128059_swe.pdf

Se "Allmänna kommentarer om produktinformationen från Pepperl+Fuchs".

 Pepperl+Fuchs Group
www.pepperl-fuchs.com

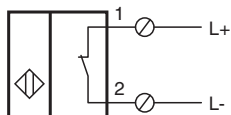
 USA: +1 330 486 0001
fa-info@us.pepperl-fuchs.com

 Tyskland: +49 621 776 1111
fa-info@de.pepperl-fuchs.com




 Singapore: +65 6779 9091
fa-info@sg.pepperl-fuchs.com

 **PEPPERL+FUCHS**

Anslutning



Tillbehör

	MHW 01	Modul fäste
	MH 04-2057B	Fäste för VariKont och +U1+
	KCD2-SR-Ex1.LB	