



Cellule en mode reflex

OBR10M-R202-2EP-V1-4R-Y0003



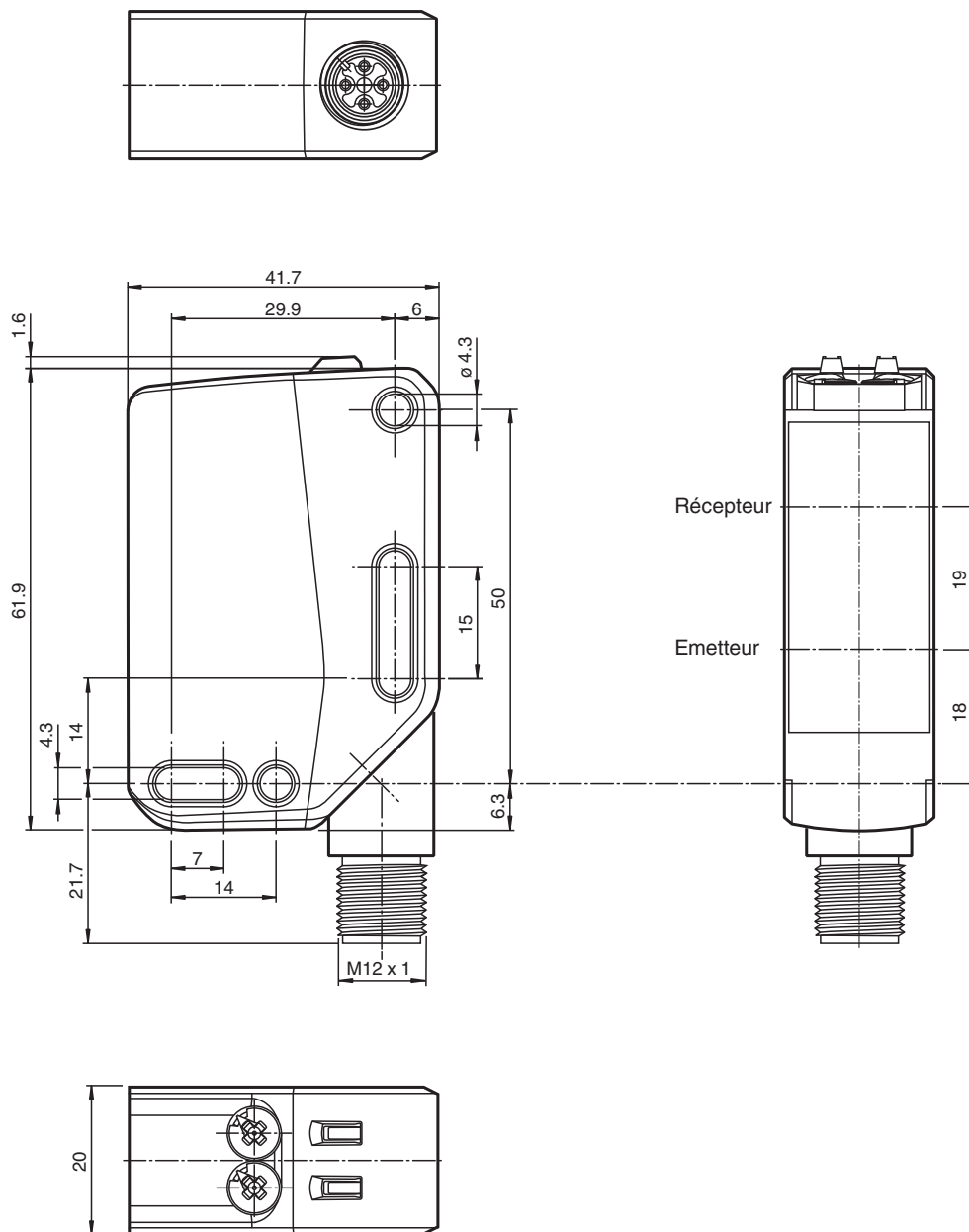
- Détection fiable des objets enveloppés dans du film d'emballage
- Format de taille moyenne avec options de montage variées
- Degré de protection IP67
- Montage sur des prises entièrement métalliques
- très clair, faisceau lumineux d'une grande visibilité
- LED pour l'état de service et l'état de commutation
- Maniement simple
- L'image est une représentation générique de ce type d'appareil et elle peut différer des versions spécifiques



Fonction

Les détecteurs optiques de cette série destinés aux applications d'automatisation standard disposent d'une conception de boîtier moderne. Les détecteurs se caractérisent par leurs nombreuses options de montage, leur manipulation aisée et leurs témoins d'état LED clairement visibles. Les douilles intégrées entièrement métalliques garantissent un montage sûr et indéformable sur le long terme.

Dimensions



Données techniques

Caractéristiques générales

Domaine de détection d'emploi	0 ... 10 m
Distance du réflecteur	0,05 ... 10 m
Domaine de détection limite	12 m
Cible de référence	réflecteur H85-2
Emetteur de lumière	LED
Type de lumière	rouge, lumière modulée
Identification du groupe de risque LED	groupe d'exception

Date de publication: 2024-01-03 Date d'édition: 2024-01-03 : 70128080-100003_fra.pdf

Reportez-vous aux « Remarques générales sur les informations produit de Pepperl+Fuchs ».

Groupe Pepperl+Fuchs
www.pepperl-fuchs.com

États-Unis : +1 330 486 0001
fa-info@us.pepperl-fuchs.com

Allemagne : +49 621 776 1111
fa-info@de.pepperl-fuchs.com

Singapour : +65 6779 9091
fa-info@sg.pepperl-fuchs.com

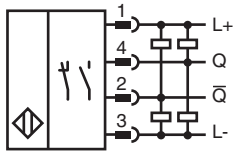
PF PEPPERL+FUCHS

Données techniques

Filter polarisant		oui
Diamètre de la tache lumineuse		env. 300 mm pour une distance de 10 m
Angle d'ouverture		2 °
Limite de la lumière ambiante		EN 60947-5-2 : 60000 Lux
Valeurs caractéristiques pour la sécurité fonctionnelle		
MTTF _d		876 a
Durée de mission (T _M)		20 a
Couverture du diagnostic (DC)		0 %
Éléments de visualisation/réglage		
Indication fonctionnement		LED verte : allumée : sous tension clignotante (4 Hz) - court-circuit
Visual. état de commutation		LED jaune : Allumée en permanence - chemin éclairé libre Éteinte en permanence - objet détecté Clignotant (4 Hz) - réserve de fonctionnement insuffisante Clignotant (8 Hz) - défaut détecté, les sorties conservent leur état
Éléments de contrôle		commutation "clair/foncé"
Éléments de contrôle		Réglage de la sensibilité
Caractéristiques électriques		
Tension d'emploi	U _B	10 ... 30 V CC
Ondulation		max. 10 %
Consommation à vide	I ₀	< 30 mA pour 24 V Tension d'emploi
Classe de protection		III
Sortie		
Mode de commutation		Le type de commutation du détecteur est ajustable. Le paramètre par défaut est : Q - BK : NPN normalement ouvert / éteint, PNP normalement fermé / allumé /Q - WH : NPN normalement fermé / allumé, PNP normalement ouvert / éteint
Sortie signal		2 sorties push-pull, antivalentes, protégées contre les courts-circuits et l'inversion de polarité
Tension de commutation		max. 30 V CC
Courant de commutation		max. 100 mA , (charge résistive)
Catégorie d'utilisation		C.C.-12 et DC-13
Chute de tension	U _d	≤ 1,5 V CC
Fréquence de commutation	f	1000 Hz
Temps d'action		0,5 ms
Conformité		
Norme produit		EN 60947-5-2
Agréments et certificats		
Agrément UL		E87056 , cULus Listed , alimentation de classe 2 , évaluation type 1
agrément CCC		Les produits dont la tension de service est ≤36 V ne sont pas soumis à cette homologation et ne portent donc pas le marquage CCC.
Conditions environnementales		
Température ambiante		-30 ... 60 °C (-22 ... 140 °F)
Température de stockage		-40 ... 70 °C (-40 ... 158 °F)
Caractéristiques mécaniques		
Degré de protection		IP67
Raccordement		connecteur M12 x 1, 4 broches, position ajustable à 90°
Matériau		
Boîtier		PC (polycarbonate)
Sortie optique		PMMA
Masse		env. 60 g
Dimensions		
Hauteur		62 mm
Largeur		20 mm
Profondeur		42 mm

Date de publication: 2024-01-03 Date d'édition: 2024-01-03 : 70128080-100003_fra.pdf

Connexion



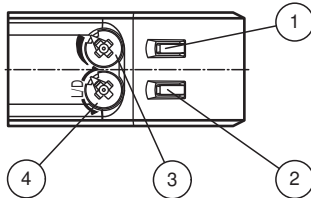
Affectation des broches



Couleur des fils selon EN 60947-5-2

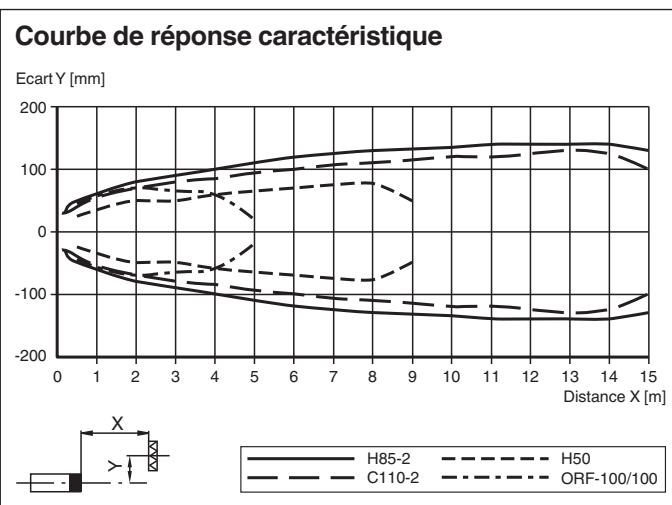
- 1 | BN
- 2 | WH
- 3 | BU
- 4 | BK

Assemblage



1	Témoin de fonction	JN
2	Témoin de fonctionnement	VT
3	Dispositif de réglage de la sensibilité	
4	Commutateur de commutation allumé/éteint	

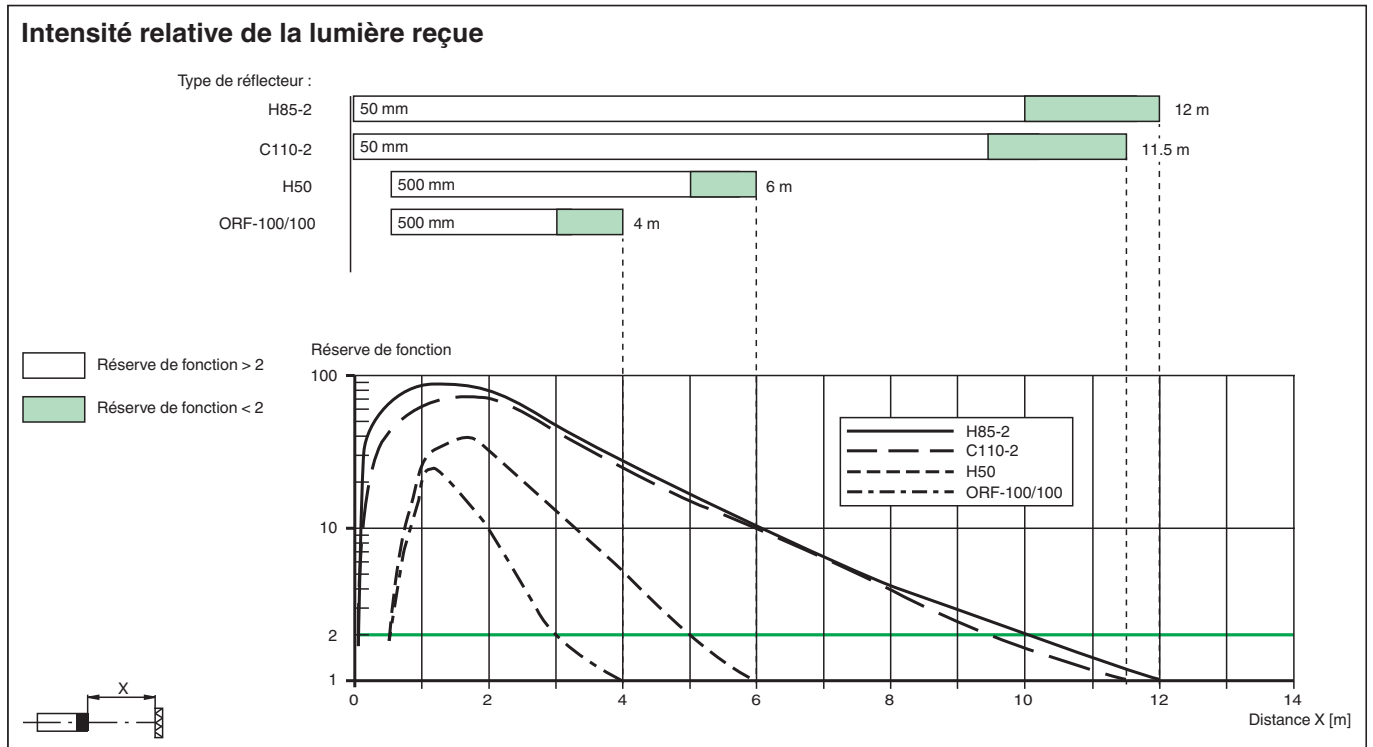
Courbe caractéristique



Date de publication: 2024-01-03 Date d'édition: 2024-01-03 : 70128080-100003_fra.pdf

Reportez-vous aux « Remarques générales sur les informations produit de Pepperl+Fuchs ».

Courbe caractéristique



Mise en service

Plage de détection / sensibilité

Tournez le dispositif de réglage de la plage de détection / sensibilité dans le sens horaire pour augmenter la plage de détection / la sensibilité. Tournez le dispositif de réglage de la plage de détection / sensibilité dans le sens antihoraire pour réduire la plage de détection / la sensibilité. La butée interne indique l'extrémité de la plage de réglage.

Configuration allumé / éteint

Pour régler la commutation allumé / éteint, tournez le commutateur de commutation allumé/éteint en butée :

- sens horaire : commutation éteint
- sens antihoraire : commutation allumé