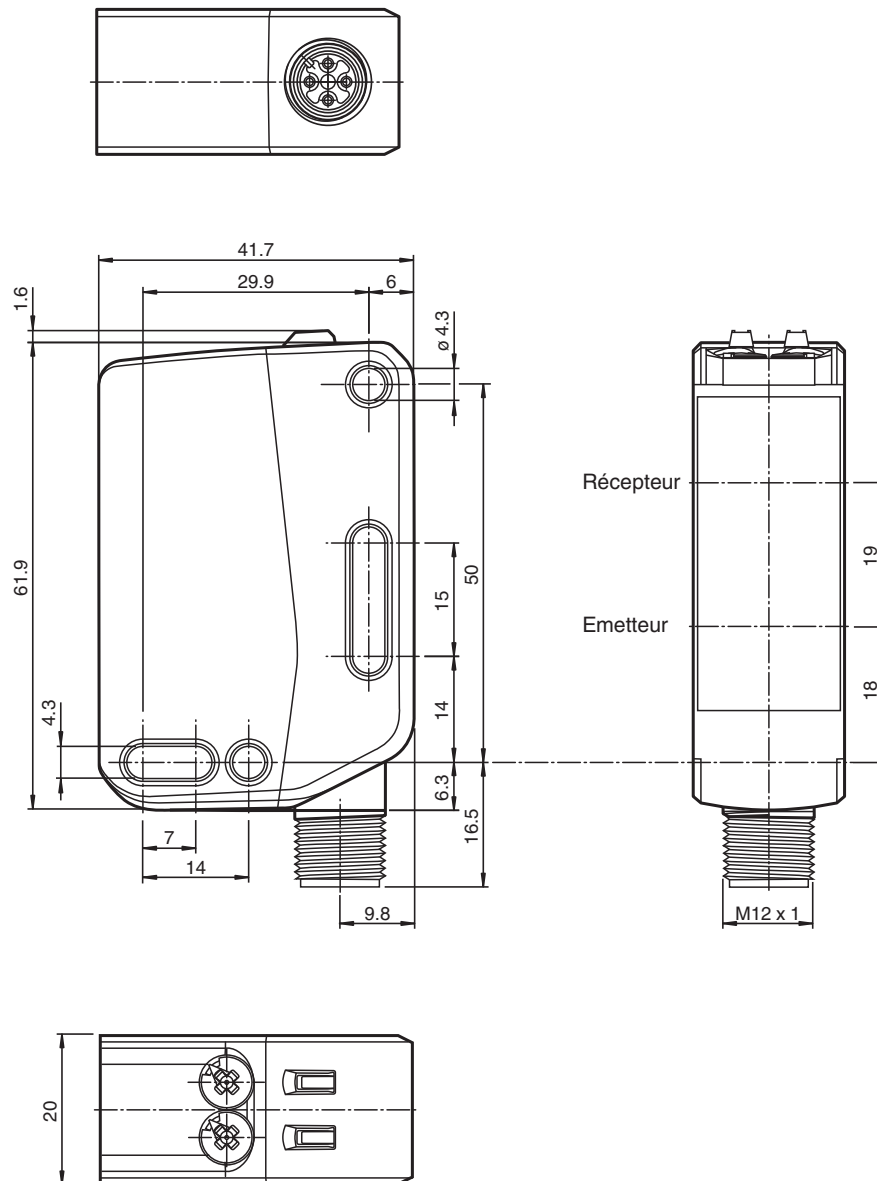


Dimensions



Données techniques

Caractéristiques générales

Domaine de détection d'emploi	0 ... 17 m
Distance du réflecteur	0,02 ... 17 m
Domaine de détection limite	20 m
Cible de référence	réflecteur H85-2
Emetteur de lumière	LED
Type de lumière	rouge, lumière modulée
Identification du groupe de risque LED	groupe d'exception

Date de publication: 2023-11-16 Date d'édition: 2023-11-16 : 70128080-100007_fra.pdf

Reportez-vous aux « Remarques générales sur les informations produit de Pepperl+Fuchs ».

 Groupe Pepperl+Fuchs
 www.pepperl-fuchs.com

 États-Unis : +1 330 486 0001
 fa-info@us.pepperl-fuchs.com

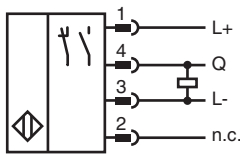
 Allemagne : +49 621 776 1111
 fa-info@de.pepperl-fuchs.com

 Singapour : +65 6779 9091
 fa-info@sg.pepperl-fuchs.com

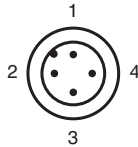
Données techniques

Filtre polarisant		oui
Diamètre de la tache lumineuse		env. 500 mm pour une distance de 17 m
Angle d'ouverture		2 °
Limite de la lumière ambiante		EN 60947-5-2 : 60000 Lux
Valeurs caractéristiques pour la sécurité fonctionnelle		
MTTF _d		876 a
Durée de mission (T _M)		20 a
Couverture du diagnostic (DC)		0 %
Éléments de visualisation/réglage		
Indication fonctionnement		LED verte : allumée : sous tension clignotante (4 Hz) - court-circuit
Visual. état de commutation		LED jaune : Allumée en permanence - chemin éclairé libre Éteinte en permanence - objet détecté Clignotant (4 Hz) - réserve de fonctionnement insuffisante Clignotant (8 Hz) - défaut détecté, les sorties conservent leur état
Éléments de contrôle		commutation "clair/foncé"
Éléments de contrôle		Réglage de la sensibilité
Caractéristiques électriques		
Tension d'emploi	U _B	10 ... 30 V CC
Ondulation		max. 10 %
Consommation à vide	I ₀	< 30 mA pour 24 V Tension d'emploi
Classe de protection		III
Sortie		
Mode de commutation		Le type de commutation du détecteur est ajustable. Le paramètre par défaut est : Q - Broche 4 : PNP normalement ouvert / éteint
Sortie signal		1 PNP, protégée contre les courts-circuits et l'inversion de polarité, collecteur ouvert
Tension de commutation		max. 30 V CC
Courant de commutation		max. 100 mA , (charge résistive)
Catégorie d'utilisation		C.C.-12 et DC-13
Chute de tension	U _d	≤ 1,5 V CC
Fréquence de commutation	f	1000 Hz
Temps d'action		0,5 ms
Conformité		
Norme produit		EN 60947-5-2
Agréments et certificats		
Agrément UL		E87056 , cULus Listed , alimentation de classe 2 , évaluation type 1
agrément CCC		Les produits dont la tension de service est ≤36 V ne sont pas soumis à cette homologation et ne portent donc pas le marquage CCC.
Conditions environnementales		
Température ambiante		-30 ... 60 °C (-22 ... 140 °F)
Température de stockage		-40 ... 70 °C (-40 ... 158 °F)
Caractéristiques mécaniques		
Largeur du boîtier		20 mm
Hauteur du boîtier		62 mm
Profondeur du boîtier		42 mm
Degré de protection		IP67
Raccordement		connecteur M12 x 1, 4 broches
Matériau		
Boîtier		PC (polycarbonate)
Sortie optique		PMMA
Masse		env. 55 g

Connexion



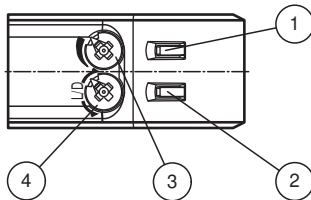
Affectation des broches



Couleur des fils selon EN 60947-5-2

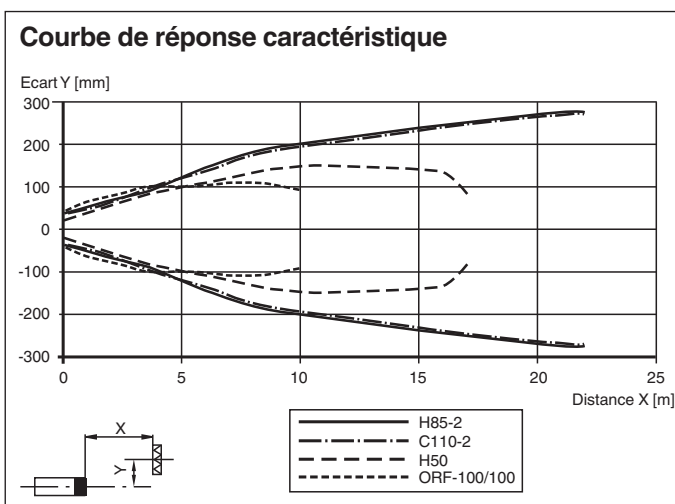
- 1 | BN
- 2 | WH
- 3 | BU
- 4 | BK

Assemblage



1	Témoin de fonction	JN
2	Témoin de fonctionnement	VT
3	Dispositif de réglage de la sensibilité	
4	Commutateur de commutation allumé/éteint	

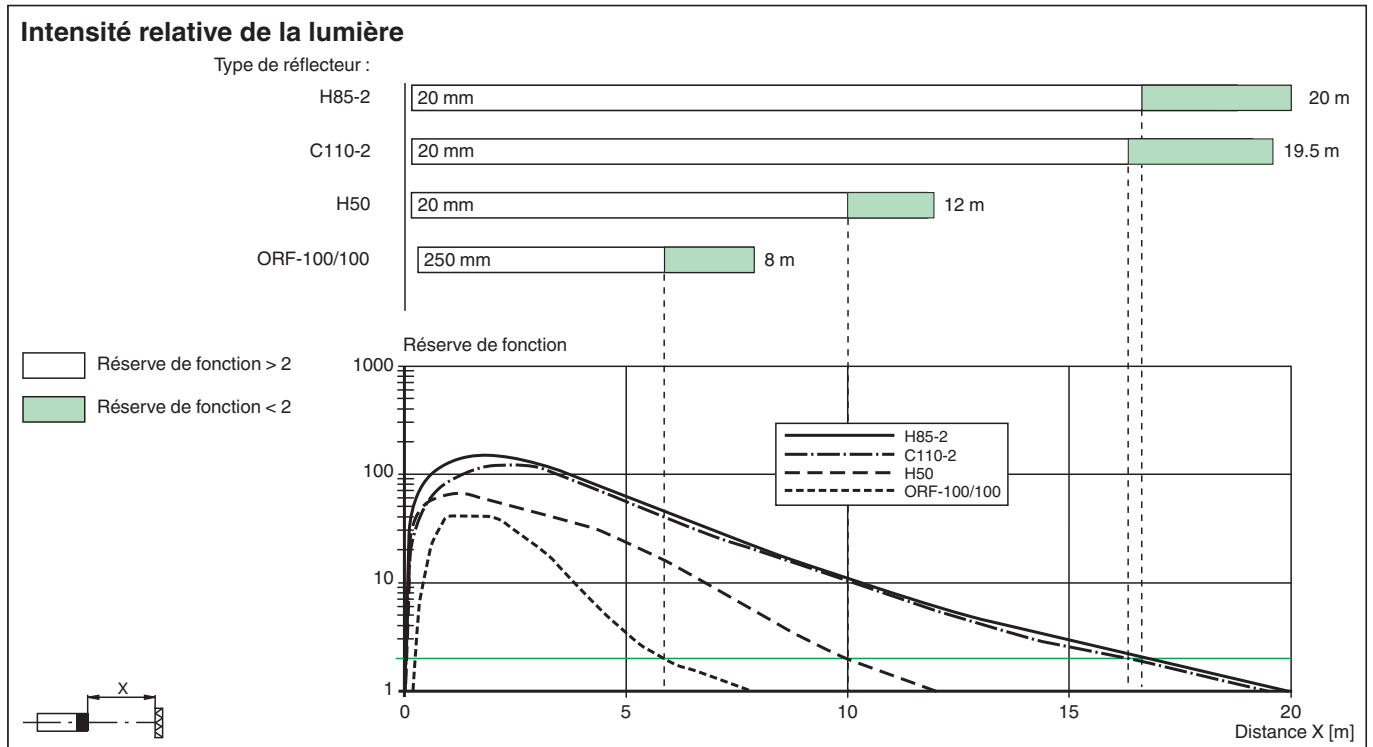
Courbe caractéristique



Date de publication: 2023-11-16 Date d'édition: 2023-11-16 : 70128080-100007_fra.pdf

Reportez-vous aux « Remarques générales sur les informations produit de Pepperl+Fuchs ».

Courbe caractéristique



Mise en service

Plage de détection / sensibilité

Tournez le dispositif de réglage de la plage de détection / sensibilité dans le sens horaire pour augmenter la plage de détection / la sensibilité. Tournez le dispositif de réglage de la plage de détection / sensibilité dans le sens antihoraire pour réduire la plage de détection / la sensibilité. La butée interne indique l'extrémité de la plage de réglage.

Configuration allumé / éteint

Pour régler la commutation allumé / éteint, tournez le commutateur de commutation allumé/éteint en butée :

- sens horaire : commutation éteint
- sens antihoraire : commutation allumé