



Sensor fotoeléctrico de detección directa



OBD2000-R202-2EP

- Tamaño mediano con opciones de montaje versátiles
- Grado de protección IP67
- Montaje en conectores hembra completamente metálicos
- Punto de luz muy brillante de muy buena visibilidad
- LEDs bien visibles de alimentación y estado de conmutación
- Fácil manejo
- La imagen es genérica para este tipo de dispositivo y puede diferir de la variante específica



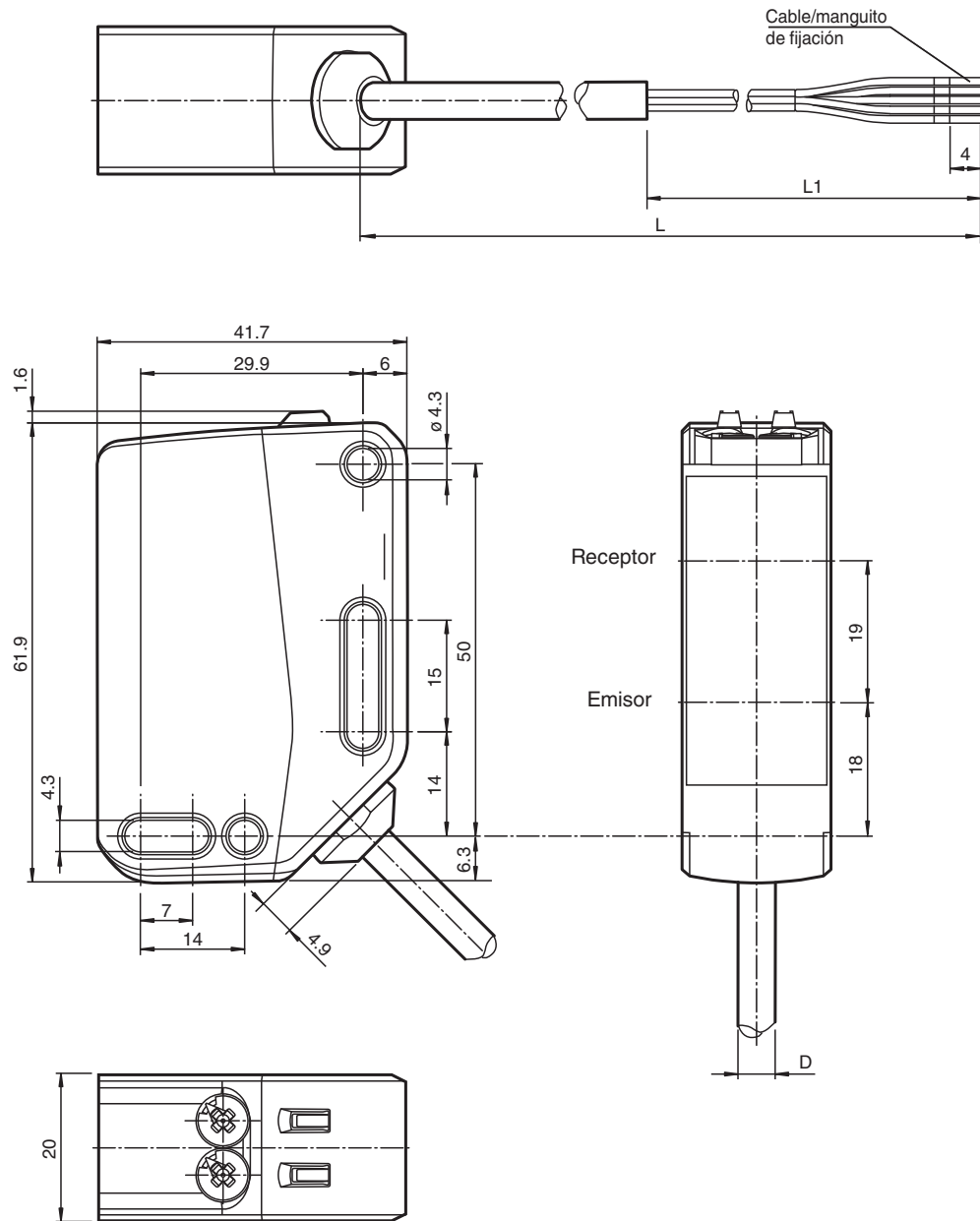
Función

Los sensores ópticos de esta serie para aplicaciones en tareas de automatización habituales tienen un diseño de carcasa moderno. Los sensores se caracterizan por sus numerosas opciones de montaje, su manejo sencillo y sus indicadores de estado LED de alta visibilidad. Los casquillos totalmente metálicos integrados garantizan un montaje seguro y dimensionalmente estable a largo plazo.

Dimensiones

El esquema es genérico para este tipo de dispositivo y puede diferir de la variante específica. Para conocer el número de hilos, consulte el diagrama de conexiones.

Dimensiones



Datos técnicos

Datos generales

Rango de detección	2 ... 2000 mm
Rango de detección mín.	100 ... 300 mm
Rango de detección máx.	2 ... 2000 mm
Rango de ajuste	300 ... 2000 mm
Objeto de referencia	Blanco estándar, 100 mm x 100 mm
Emisor de luz	LED
Tipo de luz	Luz alterna, roja

Fecha de publicación: 2024-03-28 Fecha de edición: 2024-03-28 : 70128080-100012_spa.pdf

Consulte "Notas generales sobre la información de los productos de Pepperl+Fuchs".

Pepperl+Fuchs Group
www.pepperl-fuchs.com

EE. UU.: +1 330 486 0001
fa-info@us.pepperl-fuchs.com

Alemania: +49 621 776 1111
fa-info@de.pepperl-fuchs.com

Singapur: +65 6779 9091
fa-info@sg.pepperl-fuchs.com

PF PEPPERL+FUCHS

Datos técnicos

Etiquetado de grupo de riesgo LED		grupo eximido
Diámetro del haz de luz		aprox. 60 mm a una distancia de 2 m
Ángulo de apertura		2 °
Límite de luz extraña		EN 60947-5-2 : 60000 Lux
Datos característicos de seguridad funcional		
MTTF _d		876 a
Duración de servicio (T _M)		20 a
Factor de cobertura de diagnóstico (DC)		0 %
Elementos de indicación y manejo		
Indicación de trabajo		LED verde: fijo: encendido parpadeo (4 Hz): cortocircuito
Indicación de la función		LED amarillo: fijo: objeto detectado apagado: ningún objeto detectado Intermitente (8 Hz): Fallo detectado, las salidas mantienen el estado
Elementos de mando		Conmutador claro/oscurito
Elementos de mando		Regulador del rango de detección
Datos eléctricos		
Tensión de trabajo	U _B	10 ... 30 V CC
Rizado		máx. 10 %
Corriente en vacío	I ₀	< 30 mA a 24 V Tensión de trabajo
Clase de protección		III
Salida		
Tipo de conmutación		El sensor es de tipo de conmutación ajustable. El ajuste predeterminado es: Q - BK: NPN normalmente abierto/encendido, PNP normalmente cerrado/apagado /Q - WH: NPN normalmente cerrado/apagado, PNP normalmente abierto/encendido
Señal de salida		2 salidas de contrafase, antivalentes, protegidas contra cortocircuito y contra la inversión de la polaridad
Tensión de conmutación		máx. 30 V CC
Corriente de conmutación		máx. 100 mA , carga óhmica
Categoría de usuario		CC-12 y CC-13
Caída de tensión	U _d	≤ 1,5 V CC
Frecuencia de conmutación	f	1000 Hz
Tiempo de respuesta		0,5 ms
Conformidad		
Norma del producto		EN 60947-5-2
Autorizaciones y Certificados		
Autorización UL		E87056 , cULus Listed , Fuente de alimentación de clase 2 , clasificación tipo 1
Autorización CCC		Los productos cuya tensión de trabajo máx. ≤36 V no llevan el marcado CCC, ya que no requieren aprobación.
Condiciones ambientales		
Temperatura ambiente		-30 ... 60 °C (-22 ... 140 °F) , Cable colocado fijo -20 ... 60 °C (-4 ... 140 °F) , cable móvil no apropiado para cintas transportadoras
Temperatura de almacenaje		-40 ... 70 °C (-40 ... 158 °F)
Datos mecánicos		
Grado de protección		IP67
Conexión		2 m cable fijo
Material		
Carcasa		PC (Policarbonato)
Salida de luz		PMMA
Masa		aprox. 100 g
Dimensiones		
Altura		62 mm
Anchura		20 mm
Profundidad		42 mm
Longitud del cable		2 m

Fecha de publicación: 2024-03-28 Fecha de edición: 2024-03-28 : 70128080-100012_spa.pdf

Consulte "Notas generales sobre la información de los productos de Pepperl+Fuchs".

 Pepperl+Fuchs Group
www.pepperl-fuchs.com

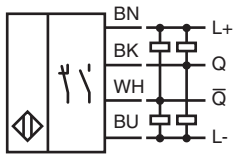
 EE. UU.: +1 330 486 0001
fa-info@us.pepperl-fuchs.com

 Alemania: +49 621 776 1111
fa-info@de.pepperl-fuchs.com

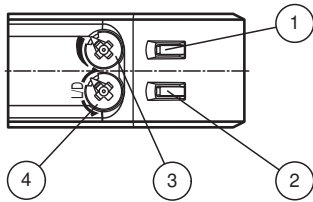
 Singapur: +65 6779 9091
fa-info@sg.pepperl-fuchs.com

 **PEPPERL+FUCHS**

Conexión

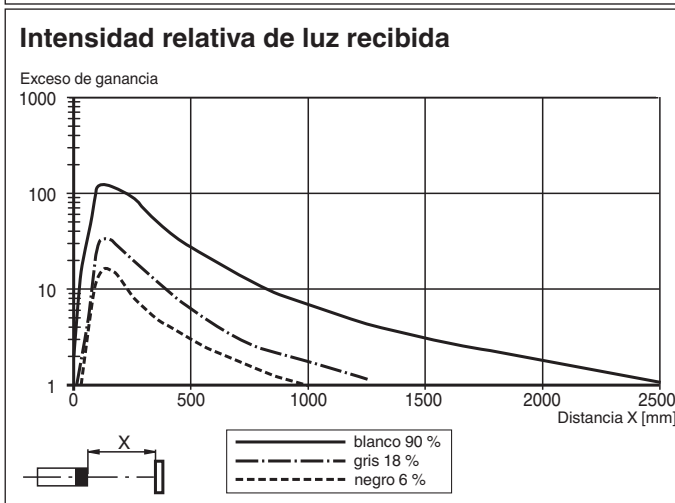
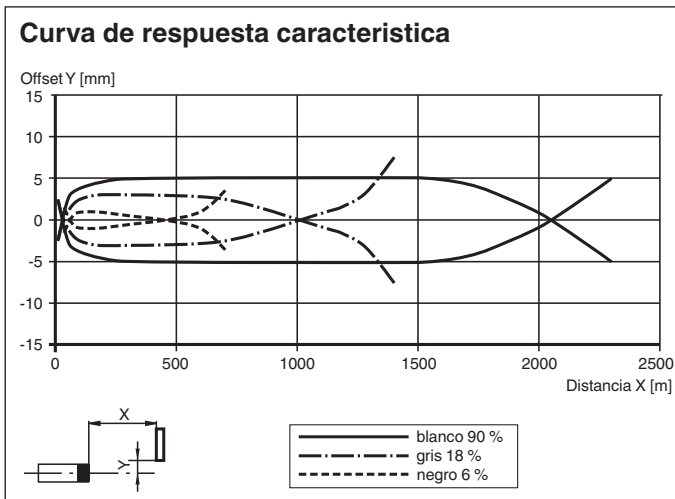


Montaje



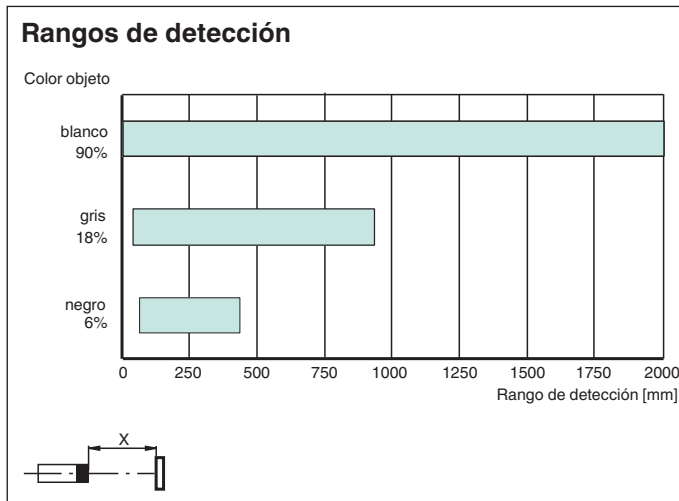
1	Indicador de función	YE
2	Indicador de funcionamiento	GN
3	Regulador de sensibilidad	
4	Conmutador de activación con luz/sin luz	

Curva de características



Fecha de publicación: 2024-03-28 Fecha de edición: 2024-03-28 : 70128080-100012_spa.pdf

Curva de características



Puesta en marcha

Rango de detección/sensibilidad

Gire el regulador de rango de detección/sensibilidad hacia la derecha para aumentar el rango de detección/sensibilidad.
Gire el regulador de rango de detección/sensibilidad hacia la izquierda para reducir el rango de detección/sensibilidad.
El tope final interno indica el final del rango de regulación.

Configuración con luz/sin luz

Para ajustar la activación con luz o sin luz, gire el interruptor de conmutación con luz/sin luz hasta el tope:

- Hacia la derecha: activación sin luz
- Hacia la izquierda: conmutación con luz