



Reflexionslichttaster, energetisch OBD2000-R202-E4-V1



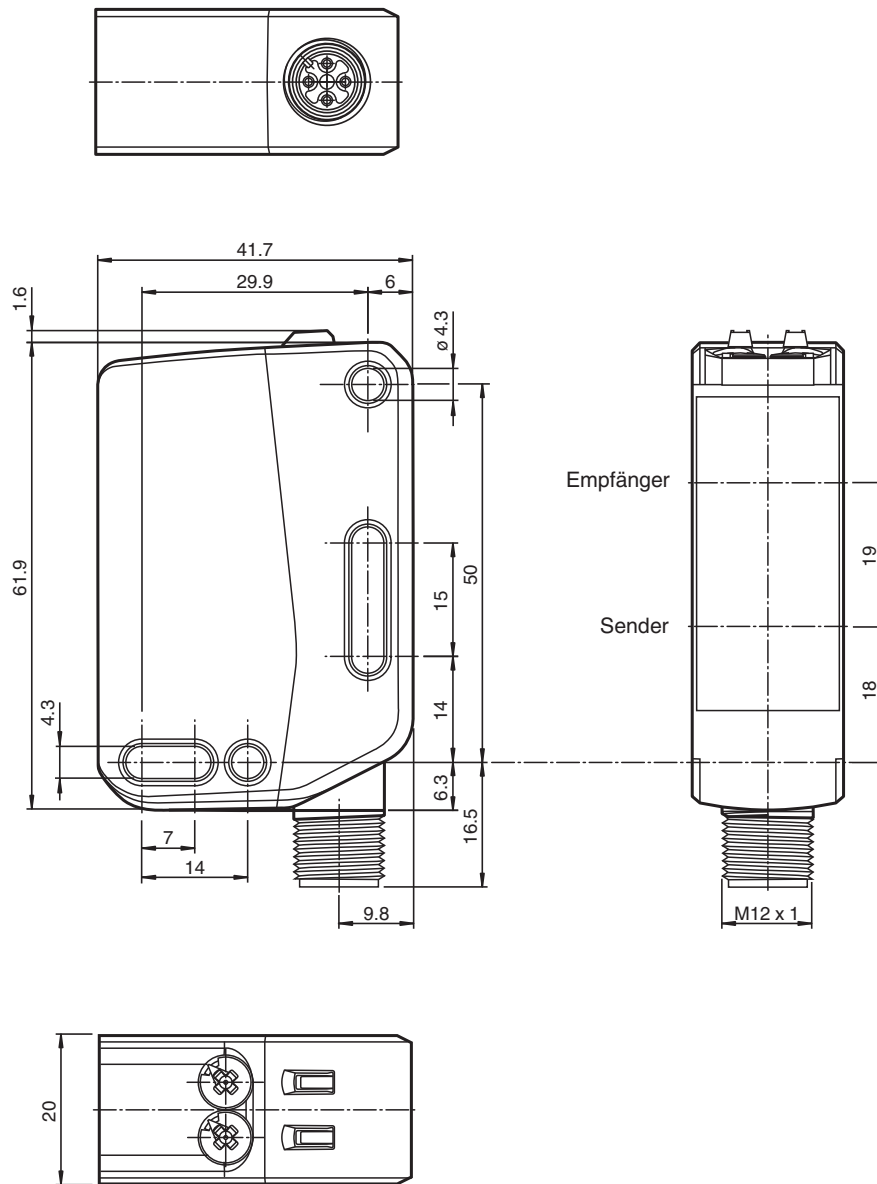
- Mittlere Bauform mit vielfältigen Befestigungsmöglichkeiten
- Schutzart IP67
- Befestigung an Vollmetallbuchsen
- Sehr heller, gut sichtbarer Lichtfleck
- Gut sichtbare LEDs für Power on und Schaltzustand
- Einfache Handhabung
- Abbildung ist allgemeingültig für diesen Geräteetyp und kann von der spezifischen Variante abweichen



Funktion

Die optischen Sensoren dieser Serie für Anwendungen in der Standardautomatisierung verfügen über eine moderne Gehäusebauform. Die Sensoren zeichnen sich durch die vielen Befestigungsmöglichkeiten, die einfache Handhabung und die gut sichtbaren LED-Statusanzeigen aus. Die integrierten Vollmetallbuchsen sorgen für eine langfristig sichere wie auch formstabile Montage.

Abmessungen



Veröffentlichungsdatum: 2024-03-28 Ausgabedatum: 2024-03-28 Dateiname: 70128080-100015_ger.pdf

Technische Daten

Allgemeine Daten

Tastbereich	2 ... 2000 mm
Tastbereich min.	100 ... 300 mm
Tastbereich max.	2 ... 2000 mm
Einstellbereich	300 ... 2000 mm
Referenzobjekt	Standardweiß, 100 mm x 100 mm
Lichtsender	LED
Lichtart	rot, Wechsellicht

Beachten Sie „Allgemeine Hinweise zu Pepperl+Fuchs-Produktinformationen“.

Technische Daten

LED-Risikogruppenkennzeichnung		freie Gruppe
Lichtfleckdurchmesser		ca. 60 mm im Abstand von 2 m
Öffnungswinkel		2 °
Fremdlichtgrenze		EN 60947-5-2 : 60000 Lux
Kenndaten funktionale Sicherheit		
MTTF _d		876 a
Gebrauchsdauer (T _M)		20 a
Diagnosedeckungsgrad (DC)		0 %
Anzeigen/Bedienelemente		
Betriebsanzeige		LED grün: an - Power-On blinkend (4 Hz) - Kurzschluss
Funktionsanzeige		LED gelb: statisch an - Objekt erkannt statisch aus - Objekt nicht erkannt blinkend (8 Hz) - Störung erkannt, Ausgänge behalten den Zustand bei
Bedienelemente		Hell-/Dunkelumschalter
Bedienelemente		Tastweiteneinsteller
Elektrische Daten		
Betriebsspannung	U _B	10 ... 30 V DC
Welligkeit		max. 10 %
Leerlaufstrom	I ₀	< 30 mA bei 24 V Betriebsspannung
Schutzklasse		III
Ausgang		
Schaltungsart		Die Schaltungsart des Sensors ist umschaltbar. Der Auslieferungszustand ist: Q - Pin4: NPN Schließer / hellerschaltend
Signaloutput		1 NPN, kurzschlussfest, verpolgeschützt, offener Kollektor
Schaltspannung		max. 30 V DC
Schaltstrom		max. 100 mA , ohmsche Last
Gebrauchskategorie		DC-12 und DC-13
Spannungsfall	U _d	≤ 1,5 V DC
Schaltfrequenz	f	1000 Hz
Ansprechzeit		0,5 ms
Konformität		
Produktnorm		EN 60947-5-2
Zulassungen und Zertifikate		
UL-Zulassung		E87056 , cULus Listed , "Class 2"-Netzteil , Type Rating 1
CCC-Zulassung		Produkte, deren max. Betriebsspannung ≤36 V ist, sind nicht zulassungspflichtig und daher nicht mit einer CCC-Kennzeichnung versehen.
Umgebungsbedingungen		
Umgebungstemperatur		-30 ... 60 °C (-22 ... 140 °F)
Lagertemperatur		-40 ... 70 °C (-40 ... 158 °F)
Mechanische Daten		
Schutzart		IP67
Anschluss		Gerätestecker M12 x 1, 4-polig
Material		
Gehäuse		PC (Polycarbonat)
Lichtaustritt		PMMA
Masse		ca. 55 g
Abmessungen		
Höhe		62 mm
Breite		20 mm
Tiefe		42 mm

Veröffentlichungsdatum: 2024-03-28 Ausgabedatum: 2024-03-28 Dateiname: 70128080-100015_ger.pdf

Beachten Sie „Allgemeine Hinweise zu Pepperl+Fuchs-Produktinformationen“.

 Pepperl+Fuchs-Gruppe
www.pepperl-fuchs.com

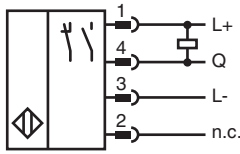
 USA: +1 330 486 0001
fa-info@us.pepperl-fuchs.com

 Deutschland: +49 621 776 1111
fa-info@de.pepperl-fuchs.com

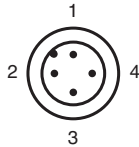
 Singapur: +65 6779 9091
fa-info@sg.pepperl-fuchs.com

 **PEPPERL+FUCHS**

Anschluss



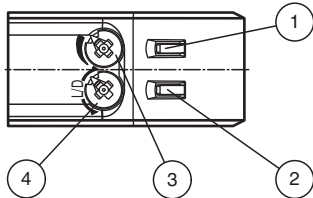
Anschlussbelegung



Adernfarben gemäß EN 60947-5-2

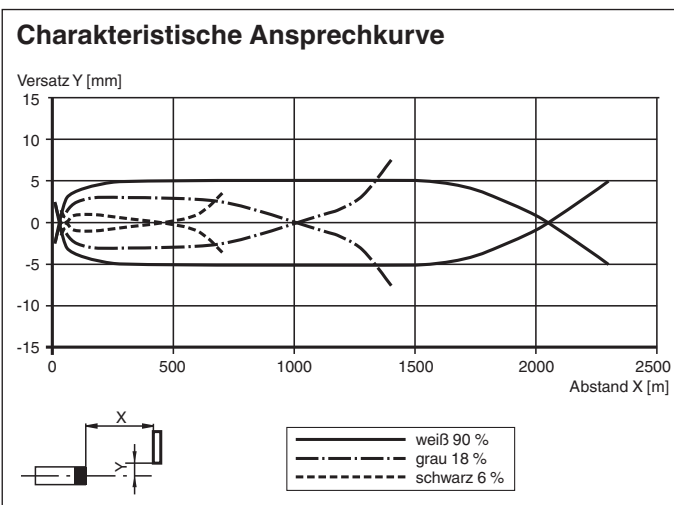
- 1 | BN (braun)
- 2 | WH (weiß)
- 3 | BU (blau)
- 4 | BK (schwarz)

Aufbau



1	Funktionsanzeige	YE
2	Betriebsanzeige	GN
3	Empfindlichkeitseinsteller	
4	Hell-/Dunkelumschalter	

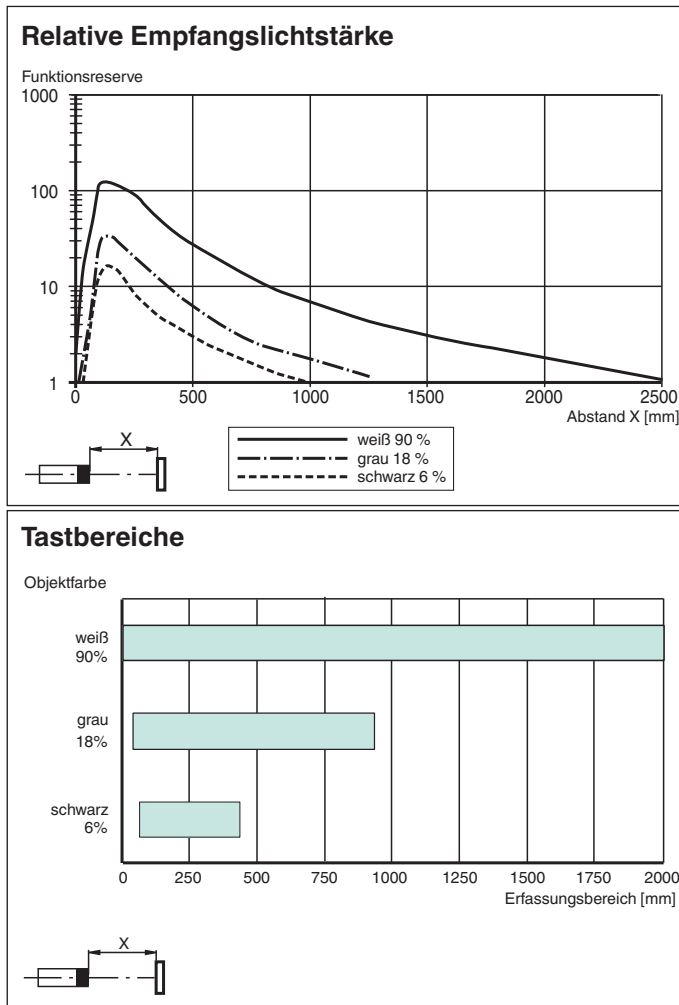
Kennlinie



Veröffentlichungsdatum: 2024-03-28 Ausgabedatum: 2024-03-28 Dateiname: 70128080-100015_ger.pdf

Beachten Sie „Allgemeine Hinweise zu Pepperl+Fuchs-Produktinformationen“.

Kennlinie



Inbetriebnahme

Tastweite/Empfindlichkeit

Um die Tastweite/Empfindlichkeit zu erhöhen, drehen Sie den Tastweiten-/Empfindlichkeitseinsteller im Uhrzeigersinn.
Um die Tastweite/Empfindlichkeit zu reduzieren, drehen Sie den Tastweiten-/Empfindlichkeitseinsteller entgegen dem Uhrzeigersinn.
Der interne Endanschlag signalisiert das Ende des Einstellbereichs.

Konfiguration der Hell-/Dunkelschaltung

Um die Hellschaltung bzw. Dunkelschaltung einzustellen, drehen Sie den Hell-/Dunkelumschalter bis zum Endanschlag:

- im Uhrzeigersinn: Dunkelschaltung
- gegen den Uhrzeigersinn: Hellschaltung