



Reflexionslichtschranke OBR10M-R202-E2-V1-4R



- Zuverlässige Erkennung folienumwickelter Objekte
- Mittlere Bauform mit vielfältigen Befestigungsmöglichkeiten
- Schutzart IP67
- Befestigung an Vollmetallbuchsen
- Gut sichtbare LEDs für Power on und Schaltzustand
- Abbildung ist allgemeingültig für diesen Geräteetyp und kann von der spezifischen Variante abweichen
- Einfache Handhabung
- Gut sichtbare LEDs für Power on, Schaltzustand und Funktionsreserve
- Sehr heller, gut sichtbarer Lichtfleck

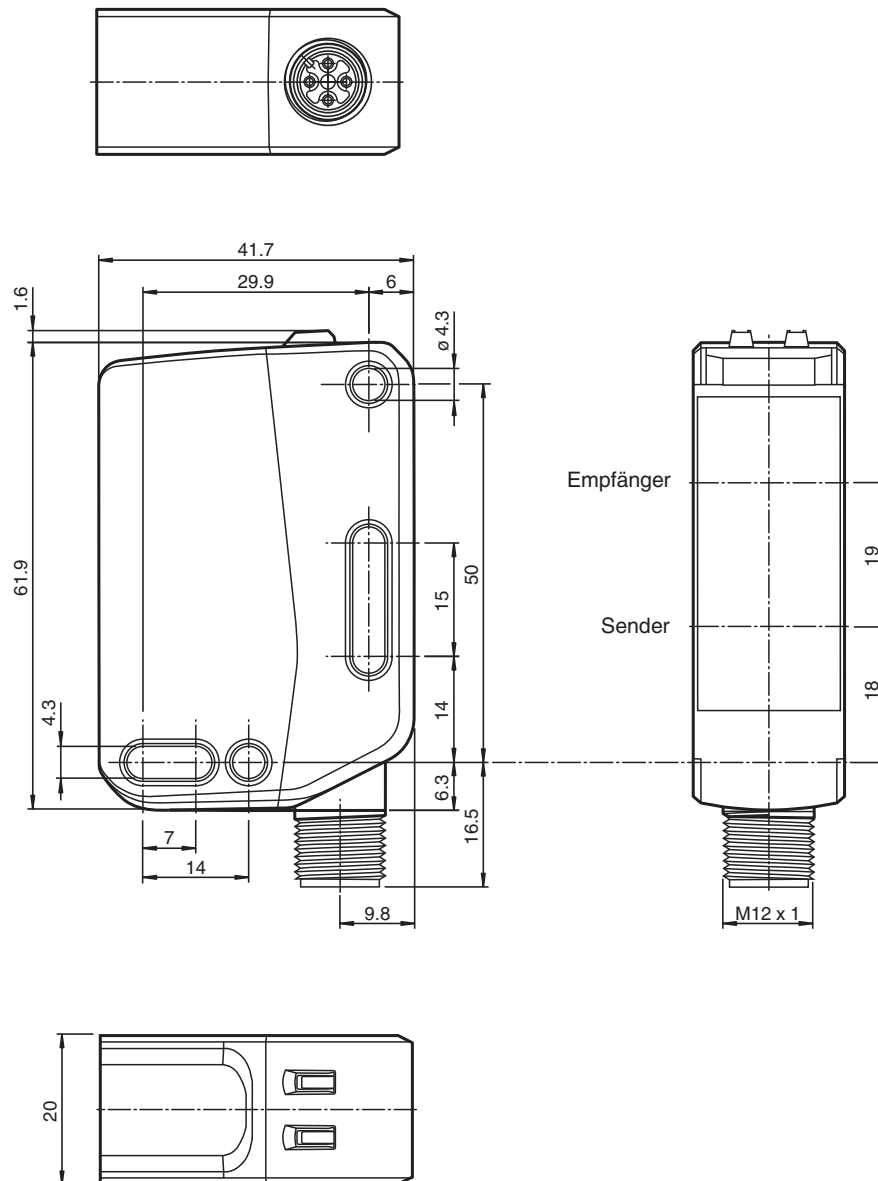
Reflexionslichtschranke mit Polarisationsfilter



Funktion

Die optischen Sensoren dieser Serie für Anwendungen in der Standardautomatisierung verfügen über eine moderne Gehäusebauform. Die Sensoren zeichnen sich durch die vielen Befestigungsmöglichkeiten, die einfache Handhabung und die gut sichtbaren LED-Statusanzeigen aus. Die integrierten Vollmetallbuchsen sorgen für eine langfristig sichere wie auch formstabile Montage.

Abmessungen



Technische Daten

Allgemeine Daten

Betriebsreichweite	0 ... 10 m
Reflektorabstand	0,05 ... 10 m
Grenzreichweite	12 m
Referenzobjekt	Reflektor H85-2
Lichtsender	LED
Lichtart	rot, Wechsellicht
LED-Risikogruppenkennzeichnung	freie Gruppe

Veröffentlichungsdatum: 2024-01-09 Ausgabedatum: 2024-01-09 Dateiname: 70128080-100035_ger.pdf

Beachten Sie „Allgemeine Hinweise zu Pepperl+Fuchs-Produktinformationen“.

Pepperl+Fuchs-Gruppe
www.pepperl-fuchs.com

USA: +1 330 486 0001
fa-info@us.pepperl-fuchs.com

Deutschland: +49 621 776 1111
fa-info@de.pepperl-fuchs.com

Singapur: +65 6779 9091
fa-info@sg.pepperl-fuchs.com

PF PEPPERL+FUCHS

Technische Daten

Polarisationsfilter		ja
Lichtfleckdurchmesser		ca. 300 mm im Abstand von 10 m
Öffnungswinkel		2 °
Fremdlichtgrenze		EN 60947-5-2 : 60000 Lux
Kenndaten funktionale Sicherheit		
MTTF _d		876 a
Gebrauchsdauer (T _M)		20 a
Diagnosedeckungsgrad (DC)		0 %
Anzeigen/Bedienelemente		
Betriebsanzeige		LED grün: an - Power-On blinkend (4 Hz) - Kurzschluss
Funktionsanzeige		LED gelb: statisch an - Lichtweg frei statisch aus - Objekt erkannt blinkend (4 Hz) - Unterschreitung der Funktionsreserve blinkend (8 Hz) - Störung erkannt, Ausgänge behalten den Zustand bei
Bedienelemente		
Bedienelemente		
Elektrische Daten		
Betriebsspannung	U _B	10 ... 30 V DC
Welligkeit		max. 10 %
Leerlaufstrom	I ₀	< 30 mA bei 24 V Betriebsspannung
Schutzklasse		III
Ausgang		
Schaltungsart		Q - Pin4: PNP Schließer / dunkelschaltend
Signal Ausgang		1 PNP-Ausgang, kurzschlussfest, verpolsicher, offener Kollektor
Schaltspannung		max. 30 V DC
Schaltstrom		max. 100 mA , ohmsche Last
Gebrauchskategorie		DC-12 und DC-13
Spannungsfall	U _d	≤ 1,5 V DC
Schaltfrequenz	f	1000 Hz
Ansprechzeit		0,5 ms
Konformität		
Produktnorm		EN 60947-5-2
Zulassungen und Zertifikate		
UL-Zulassung		E87056 , cULus Listed , "Class 2"-Netzteil , Type Rating 1
CCC-Zulassung		Produkte, deren max. Betriebsspannung ≤36 V ist, sind nicht zulassungspflichtig und daher nicht mit einer CCC-Kennzeichnung versehen.
Umgebungsbedingungen		
Umgebungstemperatur		-30 ... 60 °C (-22 ... 140 °F)
Lagertemperatur		-40 ... 70 °C (-40 ... 158 °F)
Mechanische Daten		
Schutzart		IP67
Anschluss		Gerätestecker M12 x 1, 4-polig
Material		
Gehäuse		PC (Polycarbonat)
Lichtaustritt		PMMA
Masse		ca. 55 g
Abmessungen		
Höhe		62 mm
Breite		20 mm
Tiefe		42 mm

Veröffentlichungsdatum: 2024-01-09 Ausgabedatum: 2024-01-09 Dateiname: 70128080-100035_ger.pdf

Beachten Sie „Allgemeine Hinweise zu Pepperl+Fuchs-Produktinformationen“.

 Pepperl+Fuchs-Gruppe
www.pepperl-fuchs.com

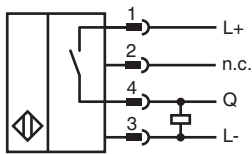
 USA: +1 330 486 0001
fa-info@us.pepperl-fuchs.com

 Deutschland: +49 621 776 1111
fa-info@de.pepperl-fuchs.com

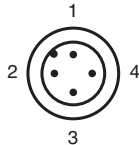
 Singapur: +65 6779 9091
fa-info@sg.pepperl-fuchs.com

 **PEPPERL+FUCHS**

Anschluss



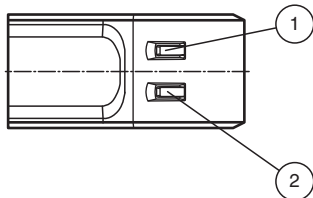
Anschlussbelegung



Adernfarben gemäß EN 60947-5-2

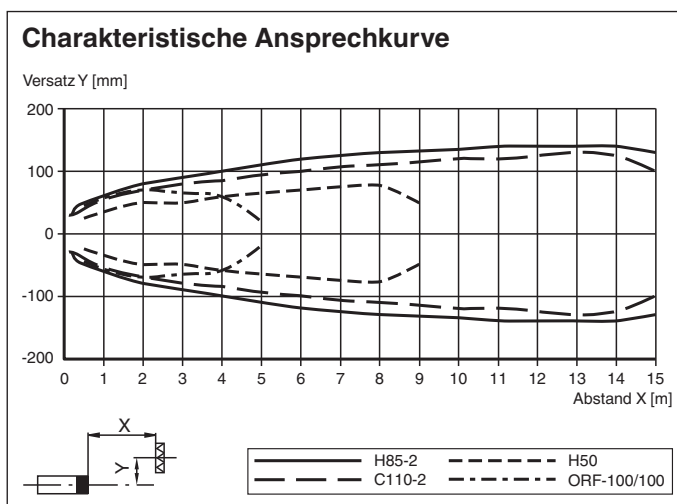
1	BN	(braun)
2	WH	(weiß)
3	BU	(blau)
4	BK	(schwarz)

Aufbau



1	Funktionsanzeige	YE
2	Betriebsanzeige	GN

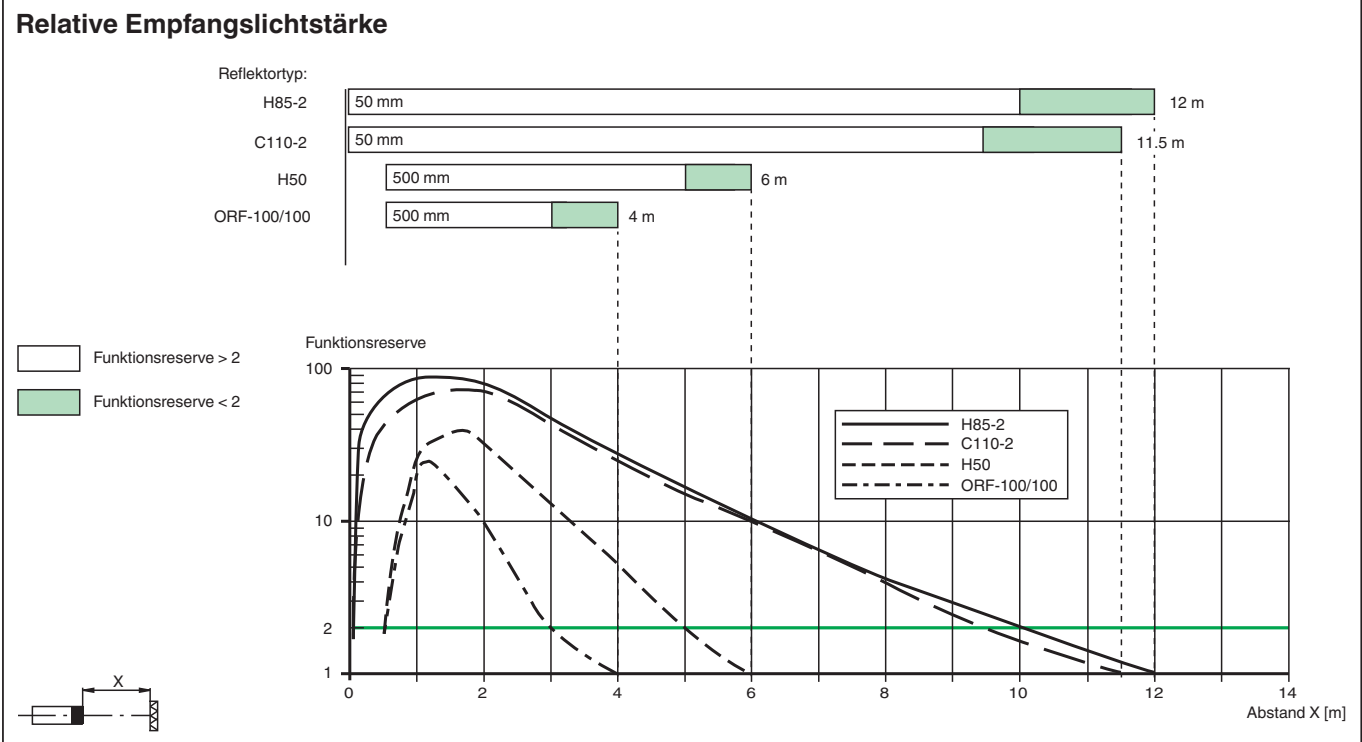
Kennlinie



Veröffentlichungsdatum: 2024-01-09 Ausgabedatum: 2024-01-09 Dateiname: 70128080-100035_ger.pdf

Beachten Sie „Allgemeine Hinweise zu Pepperl+Fuchs-Produktinformationen“.

Kennlinie



Veröffentlichungsdatum: 2024-01-09 Ausgabedatum: 2024-01-09 Dateiname: 70128080-100035_ger.pdf

Beachten Sie „Allgemeine Hinweise zu Pepperl+Fuchs-Produktinformationen“.

Pepperl+Fuchs-Gruppe
www.pepperl-fuchs.com

USA: +1 330 486 0001
fa-info@us.pepperl-fuchs.com

Deutschland: +49 621 776 1111
fa-info@de.pepperl-fuchs.com

Singapur: +65 6779 9091
fa-info@sg.pepperl-fuchs.com