



## Sensor óptico de barrera por reflexión OBR17M-R202-E5-V1-Y0036



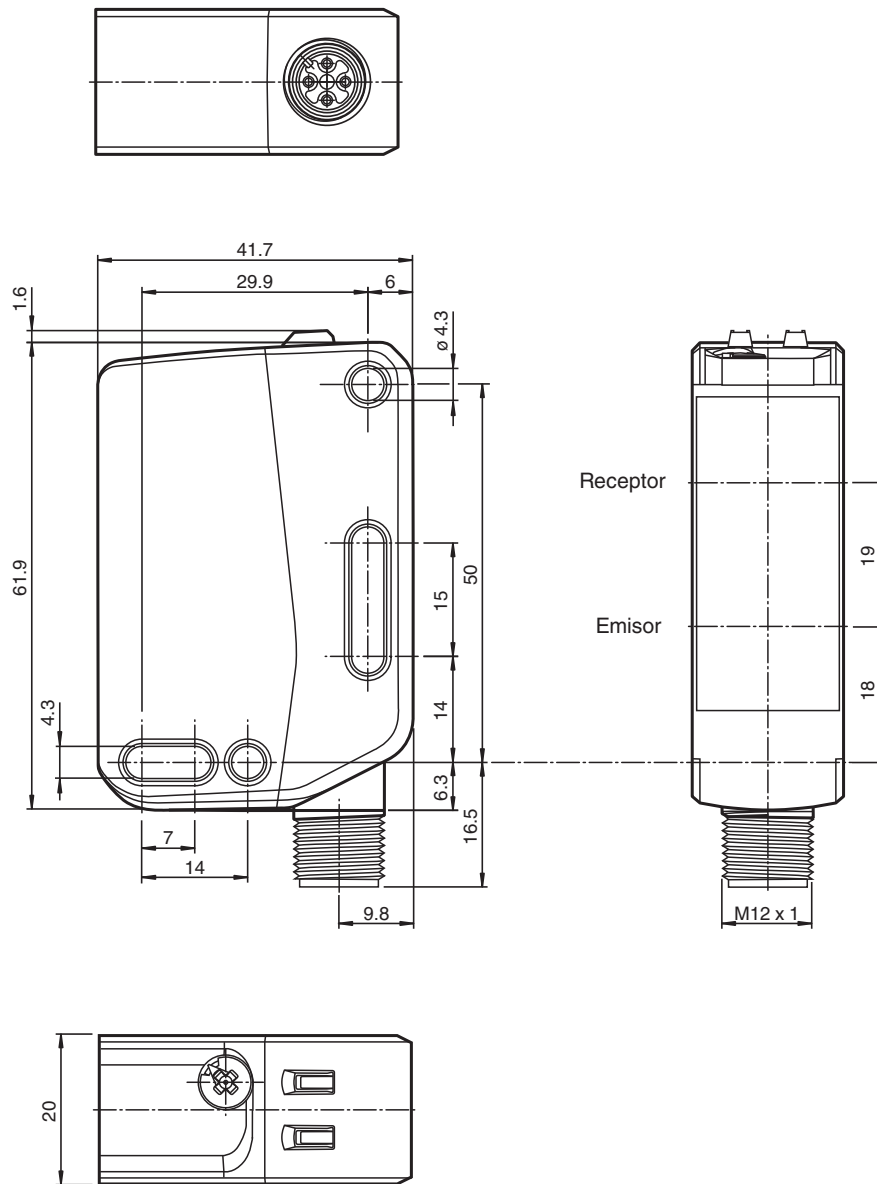
- Tamaño mediano con opciones de montaje versátiles
- Grado de protección IP67
- Montaje en conectores hembra completamente metálicos
- Punto de luz muy brillante de muy buena visibilidad
- LEDs bien visibles de alimentación y estado de conmutación
- Fácil manejo
- La imagen es genérica para este tipo de dispositivo y puede diferir de la variante específica



### Función

Los sensores ópticos de esta serie para aplicaciones en tareas de automatización habituales tienen un diseño de carcasa moderno. Los sensores se caracterizan por sus numerosas opciones de montaje, su manejo sencillo y sus indicadores de estado LED de alta visibilidad. Los casquillos totalmente metálicos integrados garantizan un montaje seguro y dimensionalmente estable a largo plazo.

Dimensiones



Fecha de publicación: 2024-03-13 Fecha de edición: 2024-03-13 : 70128080-100036\_spa.pdf

Datos técnicos

Datos generales

|                                   |                   |
|-----------------------------------|-------------------|
| Distancia útil operativa          | 0 ... 17 m        |
| Distancia del reflector           | 0,02 ... 17 m     |
| Distancia útil límite             | 20 m              |
| Objeto de referencia              | Reflector H85-2   |
| Emisor de luz                     | LED               |
| Tipo de luz                       | Luz alterna, roja |
| Etiquetado de grupo de riesgo LED | grupo eximido     |

Consulte "Notas generales sobre la información de los productos de Pepperl+Fuchs".

Pepperl+Fuchs Group  
www.pepperl-fuchs.com

EE. UU.: +1 330 486 0001  
fa-info@us.pepperl-fuchs.com

Alemania: +49 621 776 1111  
fa-info@de.pepperl-fuchs.com

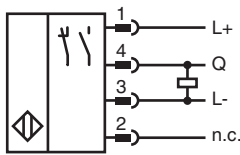
Singapur: +65 6779 9091  
fa-info@sg.pepperl-fuchs.com

**PF** PEPPERL+FUCHS

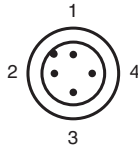
## Datos técnicos

|   |                |  |
|---|----------------|--|
| Polifiltro  |                | si   |
| Diámetro del haz de luz                             |                | aprox. 500 mm a una distancia de 17 m  |
| Ángulo de apertura                                  |                | 2 °  |
| Límite de luz extraña                               |                | EN 60947-5-2 : 60000 Lux   |
| <b>Datos característicos de seguridad funcional</b> |                |  |
| MTTF <sub>d</sub>                                   |                | 876 a  |
| Duración de servicio (T <sub>M</sub> )              |                | 20 a   |
| Factor de cobertura de diagnóstico (DC)             |                | 0 %  |
| <b>Elementos de indicación y manejo</b>             |                |  |
| Indicación de trabajo                               |                | LED verde:<br>fijo: encendido<br>parpadeo (4 Hz): cortocircuito  |
| Indicación de la función                            |                | LED amarillo:<br>Permanentemente encendido: paso de luz libre<br>Permanentemente apagado: objeto detectado<br>Parpadeo (4 Hz): reserva operativa insuficiente<br>Intermitente (8 Hz): Fallo detectado, las salidas mantienen el estado |
| Elementos de mando                                  |                | Conmutador claro/oscuro  |
| <b>Datos eléctricos</b>                             |                |  |
| Tensión de trabajo                                  | U <sub>B</sub> | 10 ... 30 V CC   |
| Rizado  |                | máx. 10 %  |
| Corriente en vacío                                  | I <sub>0</sub> | < 30 mA a 24 V Tensión de trabajo  |
| Clase de protección                                 |                | III  |
| <b>Salida</b>                                       |                |  |
| Tipo de conmutación                                 |                | El sensor es de tipo de conmutación ajustable. El ajuste predeterminado es:<br>Q - Clavija 4: PNP normalmente abierto / apagado  |
| Señal de salida                                     |                | 1 pnp, prot. ctra. cortocircuito, prot. ctra. inversión de polaridad, colector abierto   |
| Tensión de conmutación                              |                | máx. 30 V CC   |
| Corriente de conmutación                            |                | máx. 100 mA , carga óhmica   |
| Categoría de usuario                                |                | CC-12 y CC-13  |
| Caída de tensión                                    | U <sub>d</sub> | ≤ 1,5 V CC   |
| Frecuencia de conmutación                           | f              | 1000 Hz  |
| Tiempo de respuesta                                 |                | 0,5 ms   |
| <b>Conformidad</b>                                  |                |  |
| Norma del producto                                  |                | EN 60947-5-2   |
| <b>Autorizaciones y Certificados</b>                |                |  |
| Autorización UL                                     |                | E87056 , cULus Listed , Fuente de alimentación de clase 2 , clasificación tipo 1   |
| Autorización CCC                                    |                | Los productos cuya tensión de trabajo máx. ≤36 V no llevan el marcado CCC, ya que no requieren aprobación.   |
| <b>Condiciones ambientales</b>                      |                |  |
| Temperatura ambiente                                |                | -30 ... 60 °C (-22 ... 140 °F)   |
| Temperatura de almacenaje                           |                | -40 ... 70 °C (-40 ... 158 °F)   |
| <b>Datos mecánicos</b>                              |                |  |
| Grado de protección                                 |                | IP67   |
| Conexión  |                | Conec. macho M12 x 1, 4 polos  |
| <b>Material</b>                                     |                |  |
| Carcasa   |                | PC (Policarbonato)   |
| Salida de luz                                       |                | PMMA   |
| Masa  |                | aprox. 55 g  |
| <b>Dimensiones</b>                                  |                |  |
| Altura  |                | 62 mm  |
| Anchura   |                | 20 mm  |
| Profundidad   |                | 42 mm  |

## Conexión



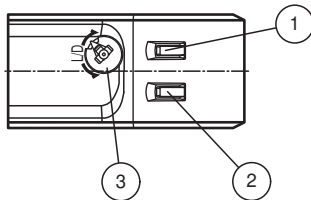
## Asignación de conexión



Color del conductor según EN 60947-5-2

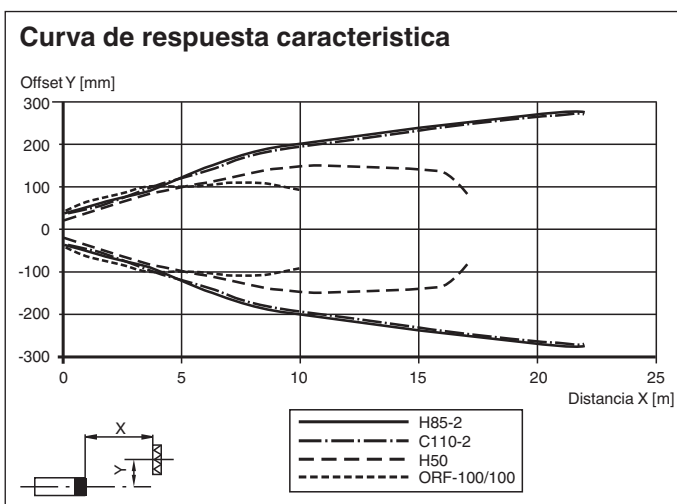
- 1 | BN
- 2 | WH
- 3 | BU
- 4 | BK

## Montaje



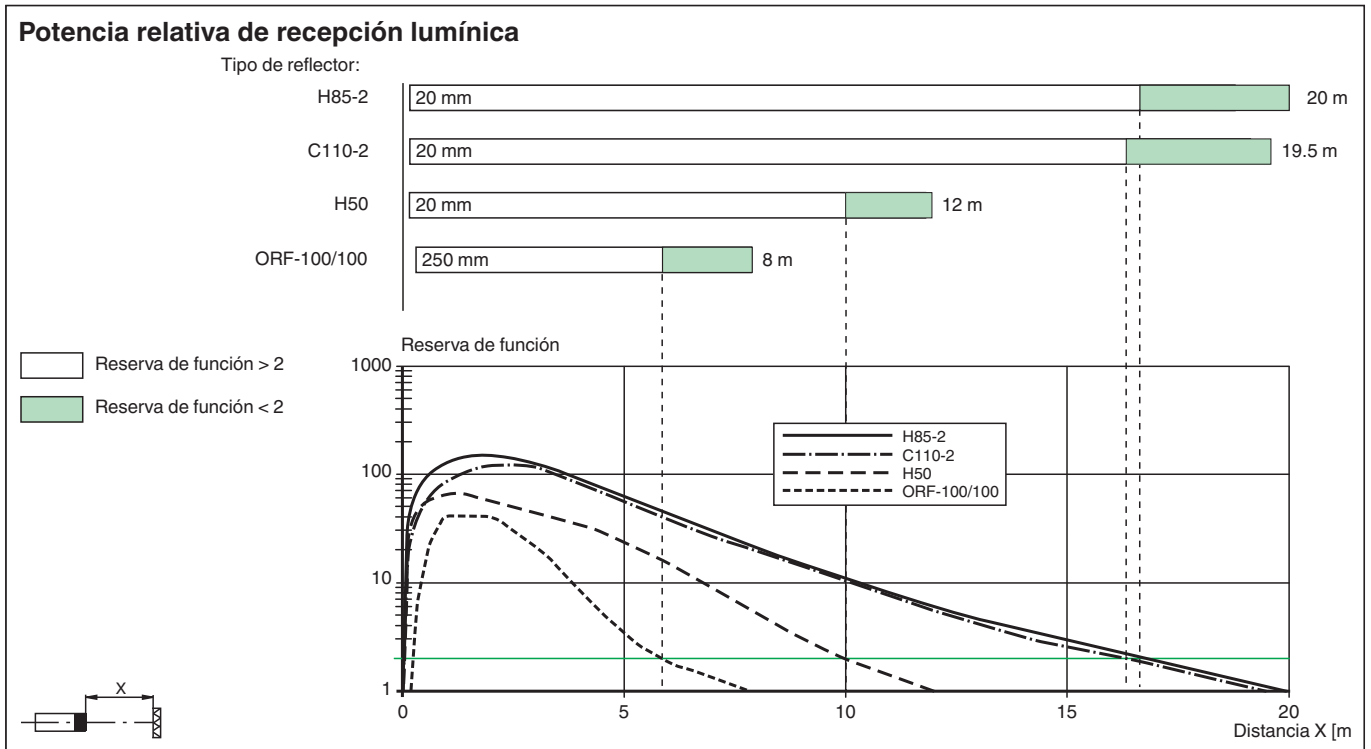
|   |  |    |
|---|--|----|
| 1 | Indicador de función                       | AM |
| 2 | Indicador de operación                     | TI |
| 3 | Interruptor de cambio de encendido/apagado |    |

## Curva de características



Fecha de publicación: 2024-03-13 Fecha de edición: 2024-03-13 : 70128080-100036\_spa.pdf

## Curva de características



## Puesta en marcha

### Configuración de modo claro activado/modo oscuro activado

Para ajustar la conmutación en modo claro o en modo oscuro, gire el conmutador de modo claro/oscuro hasta el tope:

- hacia la derecha: conmutación a modo oscuro
- hacia la izquierda: conmutación a modo claro