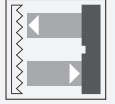




## Cellule en mode reflex OBR17M-R202-E5



- Format de taille moyenne avec options de montage variées
- Degré de protection IP67
- Montage sur des prises entièrement métalliques
- très clair, faisceau lumineux d'une grande visibilité
- LED pour l'état de service et l'état de commutation
- Maniement simple
- L'image est une représentation générique de ce type d'appareil et elle peut différer des versions spécifiques



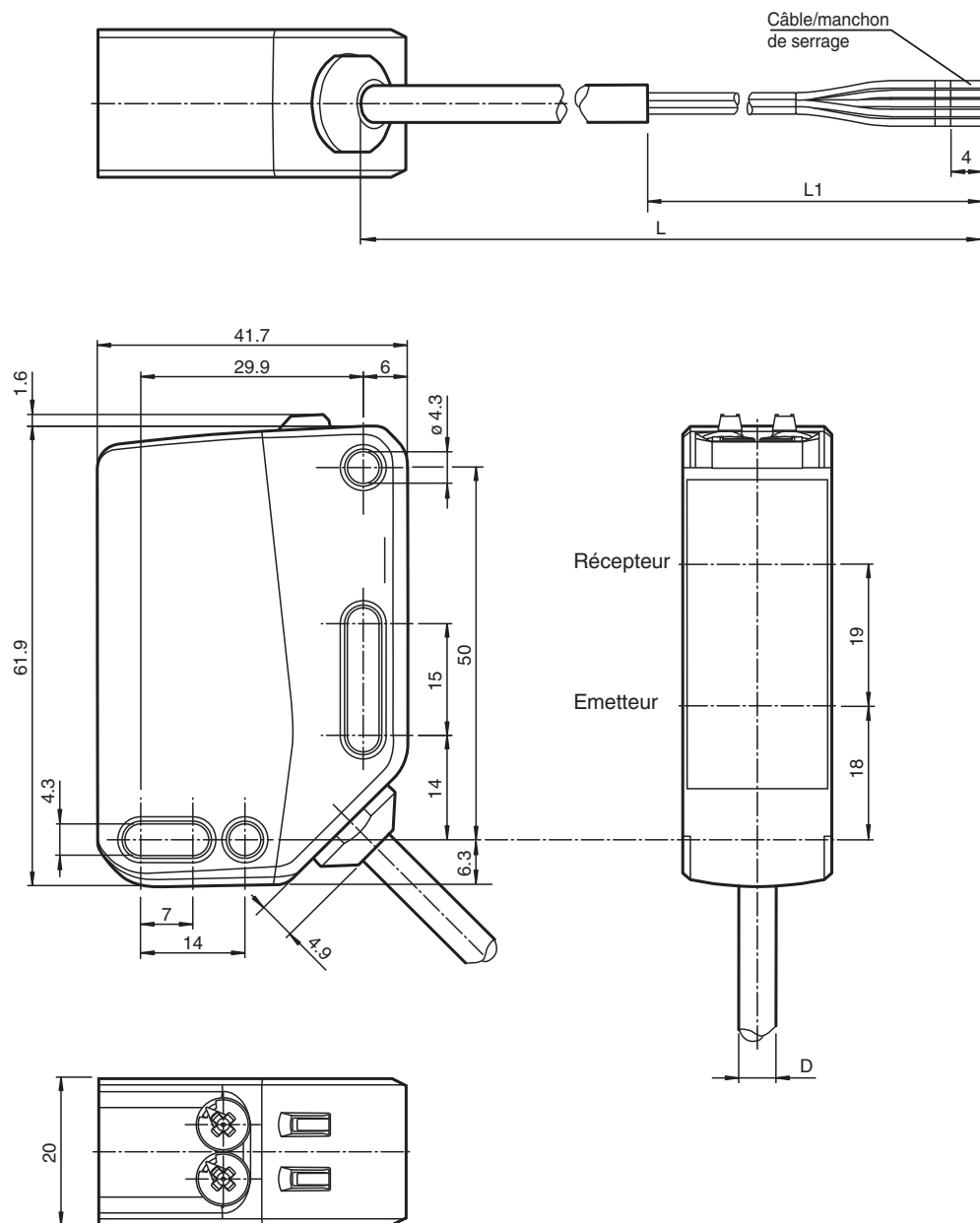
### Fonction

Les détecteurs optiques de cette série destinés aux applications d'automatisation standard disposent d'une conception de boîtier moderne. Les détecteurs se caractérisent par leurs nombreuses options de montage, leur manipulation aisée et leurs témoins d'état LED clairement visibles. Les douilles intégrées entièrement métalliques garantissent un montage sûr et indéformable sur le long terme.

### Dimensions

Le schéma est une représentation générique de ce type d'appareil et peut différer des versions spécifiques. Pour connaître le nombre de brins, reportez-vous au schéma de câblage.

## Dimensions



## Données techniques

### Caractéristiques générales

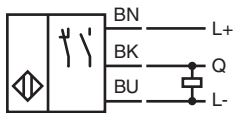
Domaine de détection d'emploi	0 ... 17 m
Distance du réflecteur	0,02 ... 17 m
Domaine de détection limite	20 m
Cible de référence	réflecteur H85-2
Emetteur de lumière	LED
Type de lumière	rouge, lumière modulée
Identification du groupe de risque LED	groupe d'exception

## Données techniques

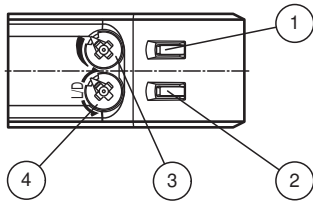
Filtre polarisant		oui
Diamètre de la tache lumineuse		env. 500 mm pour une distance de 17 m
Angle d'ouverture		2 °
Limite de la lumière ambiante		EN 60947-5-2 : 60000 Lux
<b>Valeurs caractéristiques pour la sécurité fonctionnelle</b>		
MTTF <sub>d</sub>		876 a
Durée de mission (T <sub>M</sub> )		20 a
Couverture du diagnostic (DC)		0 %
<b>Éléments de visualisation/réglage</b>		
Indication fonctionnement		LED verte : allumée : sous tension clignotante (4 Hz) - court-circuit
Visual. état de commutation		LED jaune : Allumée en permanence - chemin éclairé libre Éteinte en permanence - objet détecté Clignotant (4 Hz) - réserve de fonctionnement insuffisante Clignotant (8 Hz) - défaut détecté, les sorties conservent leur état
Éléments de contrôle		commutation "clair/foncé"
Éléments de contrôle		Réglage de la sensibilité
<b>Caractéristiques électriques</b>		
Tension d'emploi	U <sub>B</sub>	10 ... 30 V CC
Ondulation		max. 10 %
Consommation à vide	I <sub>0</sub>	< 30 mA pour 24 V Tension d'emploi
Classe de protection		III
<b>Sortie</b>		
Mode de commutation		Le type de commutation du détecteur est ajustable. Le paramètre par défaut est : Q - Broche 4 : PNP normalement ouvert / éteint
Sortie signal		1 PNP, protégée contre les courts-circuits et l'inversion de polarité, collecteur ouvert
Tension de commutation		max. 30 V CC
Courant de commutation		max. 100 mA , (charge résistive)
Catégorie d'utilisation		C.C.-12 et DC-13
Chute de tension	U <sub>d</sub>	≤ 1,5 V CC
Fréquence de commutation	f	1000 Hz
Temps d'action		0,5 ms
<b>Conformité</b>		
Norme produit		EN 60947-5-2
<b>Agréments et certificats</b>		
Agrément UL		E87056 , cULus Listed , alimentation de classe 2 , évaluation type 1
agrément CCC		Les produits dont la tension de service est ≤36 V ne sont pas soumis à cette homologation et ne portent donc pas le marquage CCC.
<b>Conditions environnementales</b>		
Température ambiante		-30 ... 60 °C (-22 ... 140 °F) câble posé -20 ... 60 °C (-4 ... 140 °F) , câble amovible non adapté aux transporteurs à chaîne
Température de stockage		-40 ... 70 °C (-40 ... 158 °F)
<b>Caractéristiques mécaniques</b>		
Largeur du boîtier		20 mm
Hauteur du boîtier		62 mm
Profondeur du boîtier		42 mm
Degré de protection		IP67
Raccordement		câble 2 m
<b>Matériau</b>		
Boîtier		PC (polycarbonate)
Sortie optique		PMMA
Masse		env. 80 g
Longueur du câble		2 m

Date de publication: 2023-11-16 Date d'édition: 2023-11-16 : 70128080-100041\_fra.pdf

## Connexion

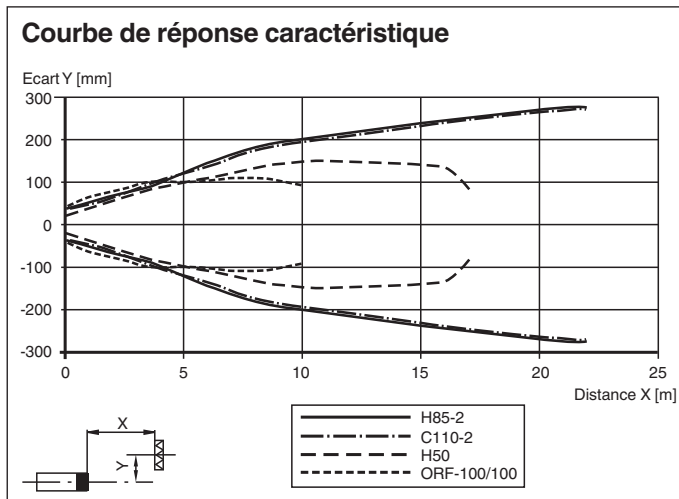


## Assemblage

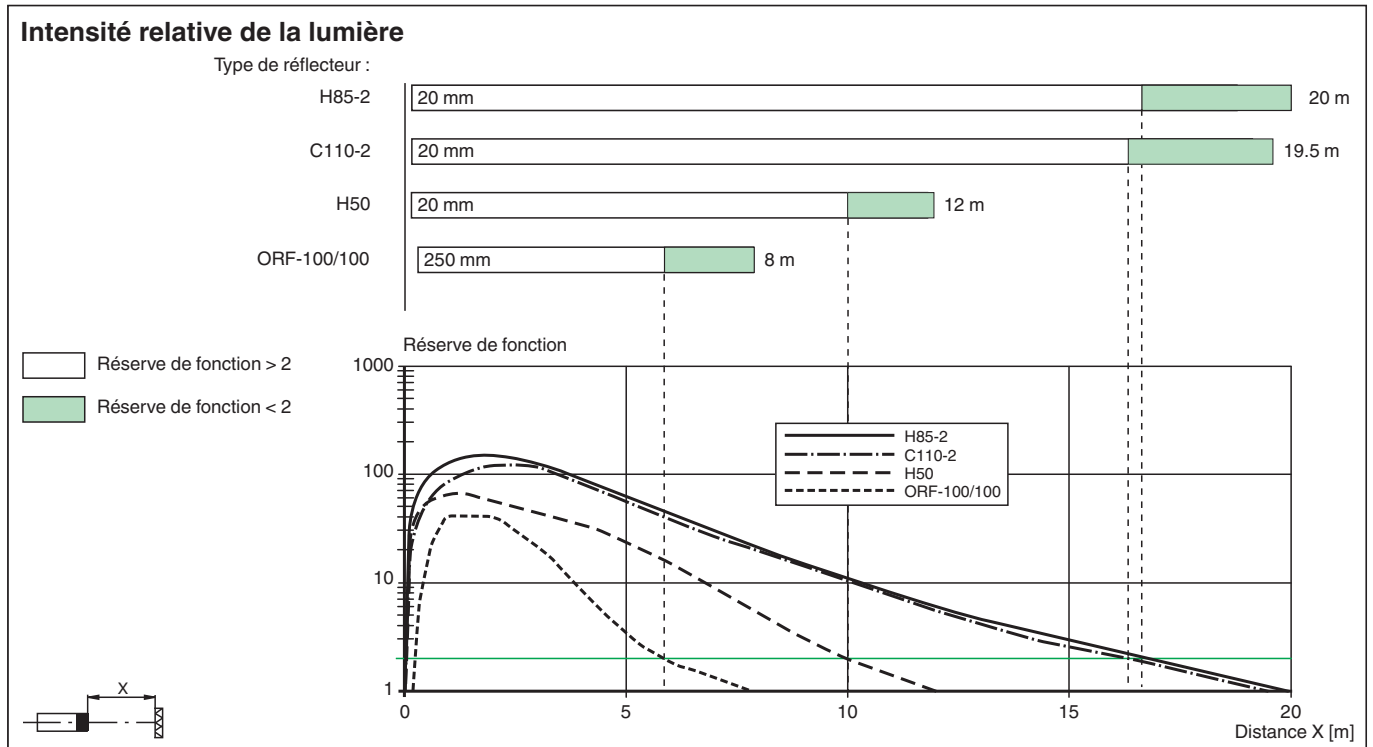


1	Témoin de fonction	JN
2	Témoin de fonctionnement	VT
3	Dispositif de réglage de la sensibilité	
4	Commutateur de commutation allumé/éteint	

## Courbe caractéristique



## Courbe caractéristique



## Mise en service

### Plage de détection / sensibilité

Tournez le dispositif de réglage de la plage de détection / sensibilité dans le sens horaire pour augmenter la plage de détection / la sensibilité. Tournez le dispositif de réglage de la plage de détection / sensibilité dans le sens antihoraire pour réduire la plage de détection / la sensibilité. La butée interne indique l'extrémité de la plage de réglage.

### Configuration allumé / éteint

Pour régler la commutation allumé / éteint, tournez le commutateur de commutation allumé/éteint en butée :

- sens horaire : commutation éteint
- sens antihoraire : commutation allumé