



## Cellule en mode reflex OBR10M-R202-E5-V1-4R



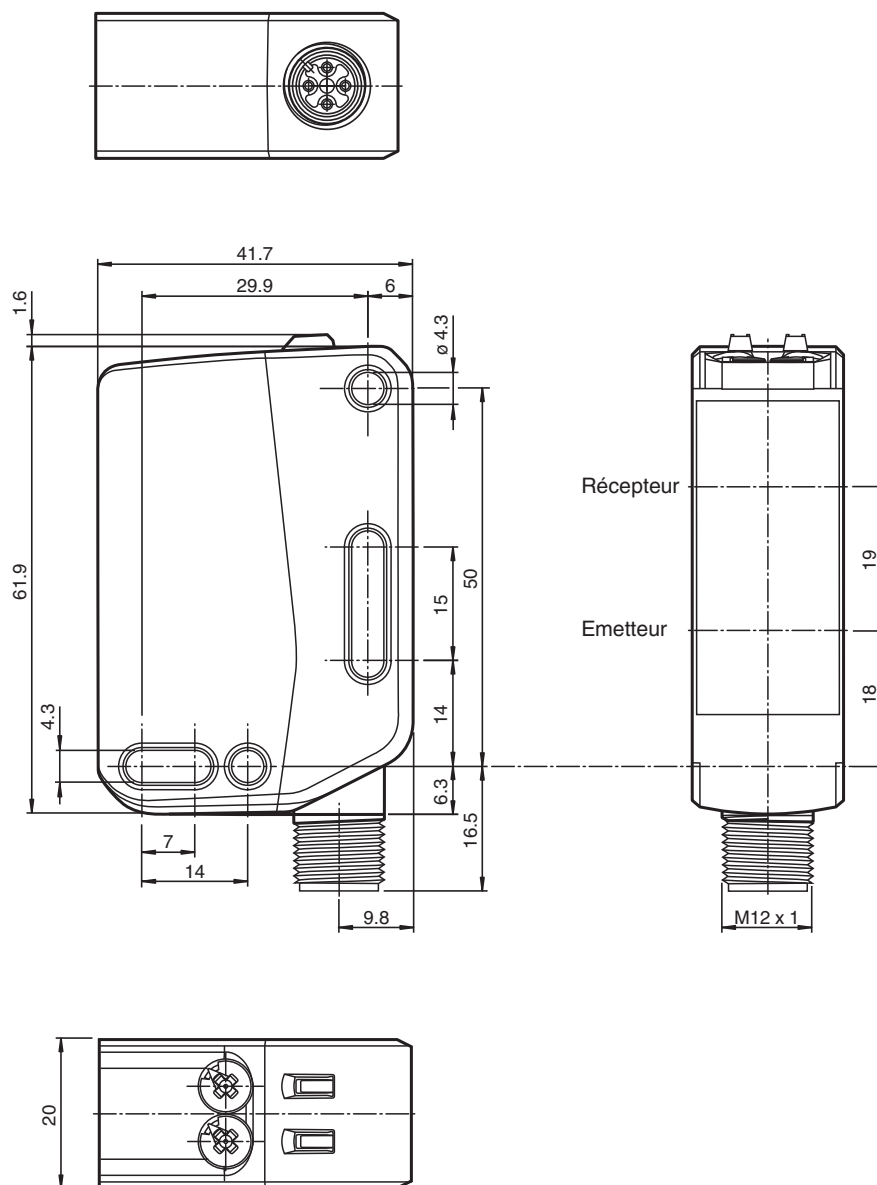
- Détection fiable des objets enveloppés dans du film d'emballage
- Format de taille moyenne avec options de montage variées
- Degré de protection IP67
- Montage sur des prises entièrement métalliques
- très clair, faisceau lumineux d'une grande visibilité
- LED pour l'état de service et l'état de commutation
- Maniement simple
- L'image est une représentation générique de ce type d'appareil et elle peut différer des versions spécifiques



### Fonction

Les détecteurs optiques de cette série destinés aux applications d'automatisation standard disposent d'une conception de boîtier moderne. Les détecteurs se caractérisent par leurs nombreuses options de montage, leur manipulation aisée et leurs témoins d'état LED clairement visibles. Les douilles intégrées entièrement métalliques garantissent un montage sûr et indéformable sur le long terme.

## Dimensions



## Données techniques

### Caractéristiques générales

Domaine de détection d'emploi	0 ... 10 m
Distance du réflecteur	0,05 ... 10 m
Domaine de détection limite	12 m
Cible de référence	réflecteur H85-2
Emetteur de lumière	LED
Type de lumière	rouge, lumière modulée
Identification du groupe de risque LED	groupe d'exception

Date de publication: 2024-01-03 Date d'édition: 2024-01-03 : 70128080-100044\_fra.pdf

Reportez-vous aux « Remarques générales sur les informations produit de Pepperl+Fuchs ».

 Groupe Pepperl+Fuchs  
 www.pepperl-fuchs.com

 États-Unis : +1 330 486 0001  
 fa-info@us.pepperl-fuchs.com

 Allemagne : +49 621 776 1111  
 fa-info@de.pepperl-fuchs.com

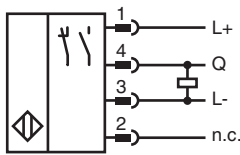
 Singapour : +65 6779 9091  
 fa-info@sg.pepperl-fuchs.com

## Données techniques

Filtre polarisant		oui
Diamètre de la tache lumineuse		env. 300 mm pour une distance de 10 m
Angle d'ouverture		2 °
Limite de la lumière ambiante		EN 60947-5-2 : 60000 Lux
<b>Valeurs caractéristiques pour la sécurité fonctionnelle</b>		
MTTF <sub>d</sub>		876 a
Durée de mission (T <sub>M</sub> )		20 a
Couverture du diagnostic (DC)		0 %
<b>Éléments de visualisation/réglage</b>		
Indication fonctionnement		LED verte : allumée : sous tension clignotante (4 Hz) - court-circuit
Visual. état de commutation		LED jaune : Allumée en permanence - chemin éclairé libre Éteinte en permanence - objet détecté Clignotant (4 Hz) - réserve de fonctionnement insuffisante Clignotant (8 Hz) - défaut détecté, les sorties conservent leur état
Éléments de contrôle		commutation "clair/foncé"
Éléments de contrôle		Réglage de la sensibilité
<b>Caractéristiques électriques</b>		
Tension d'emploi	U <sub>B</sub>	10 ... 30 V CC
Ondulation		max. 10 %
Consommation à vide	I <sub>0</sub>	< 30 mA pour 24 V Tension d'emploi
Classe de protection		III
<b>Sortie</b>		
Mode de commutation		Le type de commutation du détecteur est ajustable. Le paramètre par défaut est : Q - Broche 4 : PNP normalement ouvert / éteint
Sortie signal		1 PNP, protégée contre les courts-circuits et l'inversion de polarité, collecteur ouvert
Tension de commutation		max. 30 V CC
Courant de commutation		max. 100 mA , (charge résistive)
Catégorie d'utilisation		C.C.-12 et DC-13
Chute de tension	U <sub>d</sub>	≤ 1,5 V CC
Fréquence de commutation	f	1000 Hz
Temps d'action		0,5 ms
<b>Conformité</b>		
Norme produit		EN 60947-5-2
<b>Agréments et certificats</b>		
Agrément UL		E87056 , cULus Listed , alimentation de classe 2 , évaluation type 1
agrément CCC		Les produits dont la tension de service est ≤36 V ne sont pas soumis à cette homologation et ne portent donc pas le marquage CCC.
<b>Conditions environnementales</b>		
Température ambiante		-30 ... 60 °C (-22 ... 140 °F)
Température de stockage		-40 ... 70 °C (-40 ... 158 °F)
<b>Caractéristiques mécaniques</b>		
Degré de protection		IP67
Raccordement		connecteur M12 x 1, 4 broches
Matériau		
Boîtier		PC (polycarbonate)
Sortie optique		PMMA
Masse		env. 55 g
Dimensions		
Hauteur		62 mm
Largeur		20 mm
Profondeur		42 mm

Date de publication: 2024-01-03 Date d'édition: 2024-01-03 : 70128080-100044\_fra.pdf

## Connexion



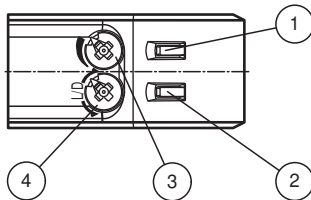
## Affectation des broches



Couleur des fils selon EN 60947-5-2

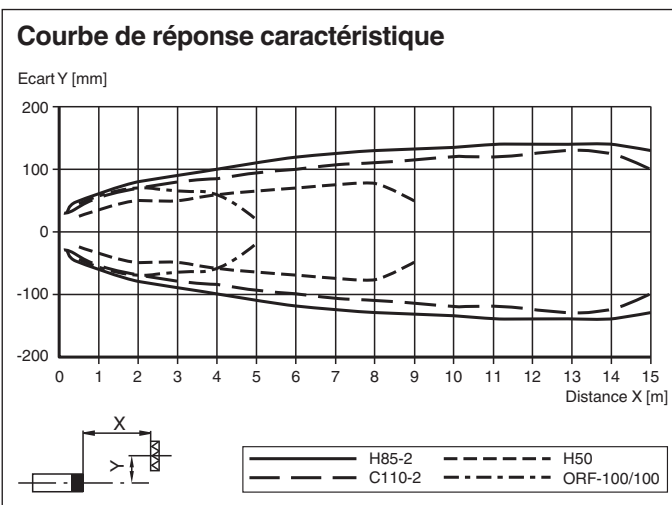
- 1 | BN
- 2 | WH
- 3 | BU
- 4 | BK

## Assemblage



1	Témoin de fonction	JN
2	Témoin de fonctionnement	VT
3	Dispositif de réglage de la sensibilité	
4	Commutateur de commutation allumé/éteint	

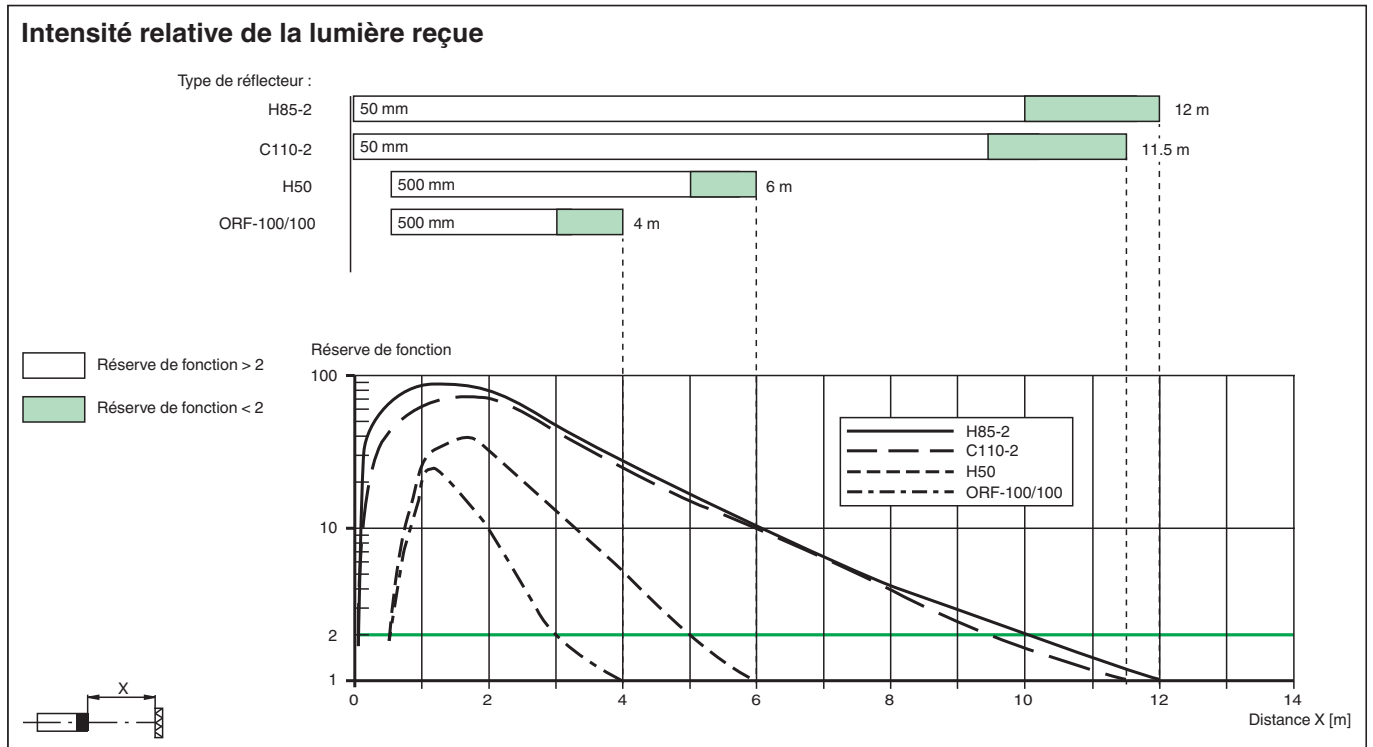
## Courbe caractéristique



Date de publication: 2024-01-03 Date d'édition: 2024-01-03 : 70128080-100044\_fra.pdf

Reportez-vous aux « Remarques générales sur les informations produit de Pepperl+Fuchs ».

## Courbe caractéristique



## Mise en service

### Plage de détection / sensibilité

Tournez le dispositif de réglage de la plage de détection / sensibilité dans le sens horaire pour augmenter la plage de détection / la sensibilité. Tournez le dispositif de réglage de la plage de détection / sensibilité dans le sens antihoraire pour réduire la plage de détection / la sensibilité. La butée interne indique l'extrémité de la plage de réglage.

### Configuration allumé / éteint

Pour régler la commutation allumé / éteint, tournez le commutateur de commutation allumé/éteint en butée :

- sens horaire : commutation éteint
- sens antihoraire : commutation allumé