



## Sensor fotoeléctrico de detección directa



### OBD2000-R202-E5-0,3M-V1

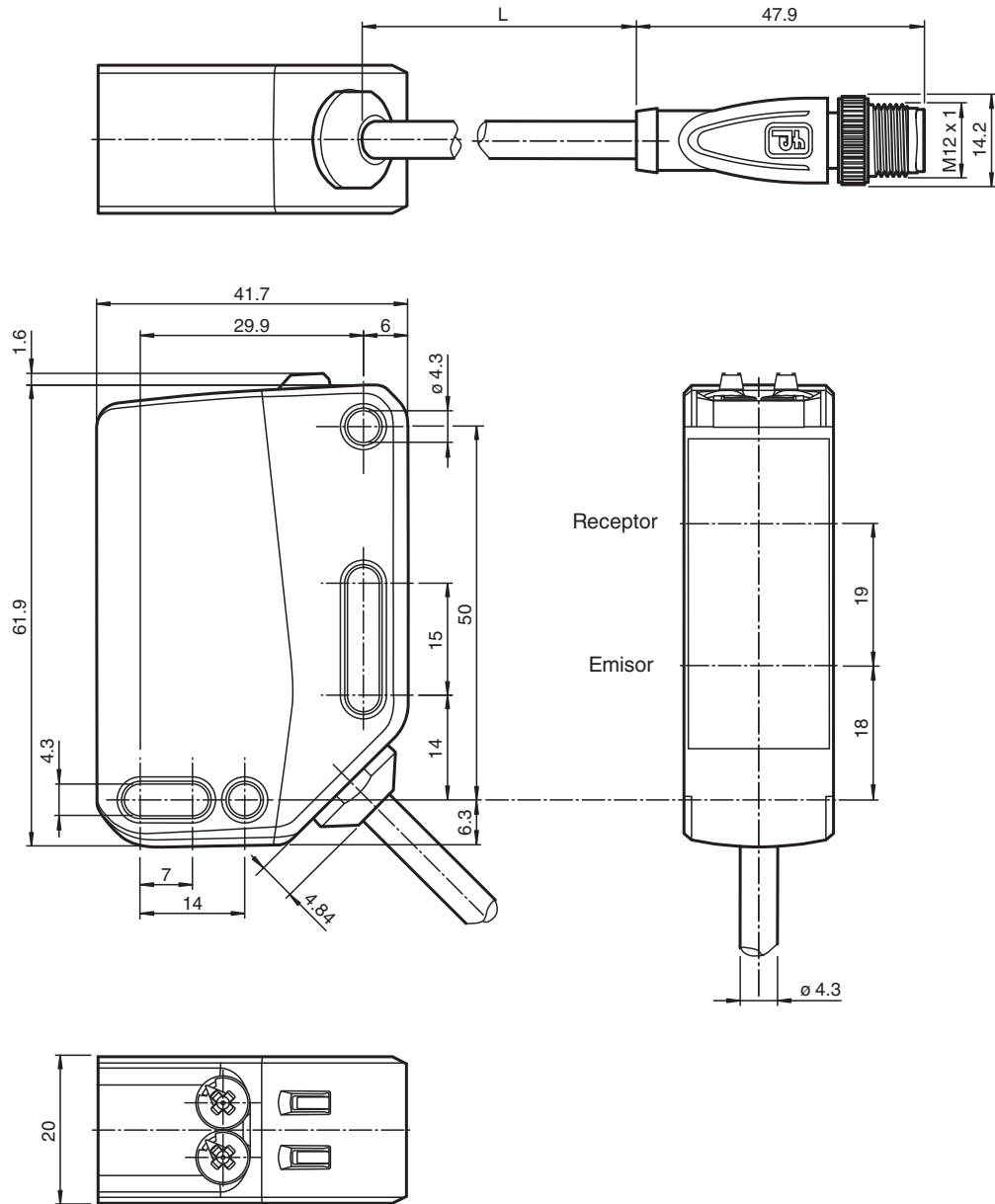
- Tamaño mediano con opciones de montaje versátiles
- Grado de protección IP67
- Montaje en conectores hembra completamente metálicos
- Punto de luz muy brillante de muy buena visibilidad
- LEDs bien visibles de alimentación y estado de conmutación
- Fácil manejo
- La imagen es genérica para este tipo de dispositivo y puede diferir de la variante específica



## Función

Los sensores ópticos de esta serie para aplicaciones en tareas de automatización habituales tienen un diseño de carcasa moderno. Los sensores se caracterizan por sus numerosas opciones de montaje, su manejo sencillo y sus indicadores de estado LED de alta visibilidad. Los casquillos totalmente metálicos integrados garantizan un montaje seguro y dimensionalmente estable a largo plazo.

**Dimensiones**



**Datos técnicos**

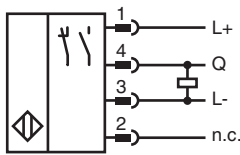
| Datos generales         |                                  |
|-------------------------|----------------------------------|
| Rango de detección      | 2 ... 2000 mm                    |
| Rango de detección mín. | 100 ... 300 mm                   |
| Rango de detección máx. | 2 ... 2000 mm                    |
| Rango de ajuste         | 300 ... 2000 mm                  |
| Objeto de referencia    | Blanco estándar, 100 mm x 100 mm |
| Emisor de luz           | LED                              |
| Tipo de luz             | Luz alterna, roja                |

Fecha de publicación: 2024-03-28 Fecha de edición: 2024-03-28 : 70128080-100048\_spa.pdf

## Datos técnicos

|   |                |  |
|---|----------------|--|
| Etiquetado de grupo de riesgo LED                   |                | grupo eximido  |
| Diámetro del haz de luz                             |                | aprox. 60 mm a una distancia de 2 m  |
| Ángulo de apertura                                  |                | 2 °  |
| Límite de luz extraña                               |                | EN 60947-5-2 : 60000 Lux   |
| <b>Datos característicos de seguridad funcional</b> |                |  |
| MTTF <sub>d</sub>                                   |                | 876 a  |
| Duración de servicio (T <sub>M</sub> )              |                | 20 a   |
| Factor de cobertura de diagnóstico (DC)             |                | 0 %  |
| <b>Elementos de indicación y manejo</b>             |                |  |
| Indicación de trabajo                               |                | LED verde:<br>fijo: encendido<br>parpadeo (4 Hz): cortocircuito  |
| Indicación de la función                            |                | LED amarillo:<br>fijo: objeto detectado<br>apagado: ningún objeto detectado<br>Intermitente (8 Hz): Fallo detectado, las salidas mantienen el estado |
| Elementos de mando                                  |                | Conmutador claro/oscurο  |
| Elementos de mando                                  |                | Regulador del rango de detección   |
| <b>Datos eléctricos</b>                             |                |  |
| Tensión de trabajo                                  | U <sub>B</sub> | 10 ... 30 V CC   |
| Rizado  |                | máx. 10 %  |
| Corriente en vacío                                  | I <sub>0</sub> | < 30 mA a 24 V Tensión de trabajo  |
| Clase de protección                                 |                | III  |
| <b>Salida</b>                                       |                |  |
| Tipo de conmutación                                 |                | El sensor es de tipo de conmutación ajustable. El ajuste predeterminado es:<br>Q - Clavija 4: PNP normalmente abierto / encendido                    |
| Señal de salida                                     |                | 1 pnp, prot. ctra. cortocircuito, prot. ctra. inversión de polaridad, colector abierto   |
| Tensión de conmutación                              |                | máx. 30 V CC   |
| Corriente de conmutación                            |                | máx. 100 mA , carga óhmica   |
| Categoría de usuario                                |                | CC-12 y CC-13  |
| Caída de tensión                                    | U <sub>d</sub> | ≤ 1,5 V CC   |
| Frecuencia de conmutación                           | f              | 1000 Hz  |
| Tiempo de respuesta                                 |                | 0,5 ms   |
| <b>Conformidad</b>                                  |                |  |
| Norma del producto                                  |                | EN 60947-5-2   |
| <b>Autorizaciones y Certificados</b>                |                |  |
| Autorización UL                                     |                | E87056 , cULus Listed , Fuente de alimentación de clase 2 , clasificación tipo 1   |
| Autorización CCC                                    |                | Los productos cuya tensión de trabajo máx. ≤36 V no llevan el marcado CCC, ya que no requieren aprobación.   |
| <b>Condiciones ambientales</b>                      |                |  |
| Temperatura ambiente                                |                | -30 ... 60 °C (-22 ... 140 °F) , Cable colocado fijo<br>-20 ... 60 °C (-4 ... 140 °F) , cable movable no apropiado para cintas transportadoras       |
| Temperatura de almacenaje                           |                | -40 ... 70 °C (-40 ... 158 °F)   |
| <b>Datos mecánicos</b>                              |                |  |
| Grado de protección                                 |                | IP67   |
| Conexión  |                | Cable fijo 300 mm con conector del aparato M12 x 4 polos   |
| Material  |                |  |
| Carcasa   |                | PC (Policarbonato)   |
| Salida de luz                                       |                | PMMA   |
| Masa  |                | aprox. 70 g  |
| Dimensiones   |                |  |
| Altura  |                | 62 mm  |
| Anchura   |                | 20 mm  |
| Profundidad   |                | 42 mm  |
| Longitud del cable                                  |                | 0,3 m  |

## Conexión



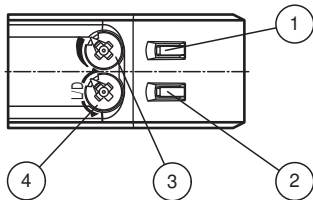
## Asignación de conexión



Color del conductor según EN 60947-5-2

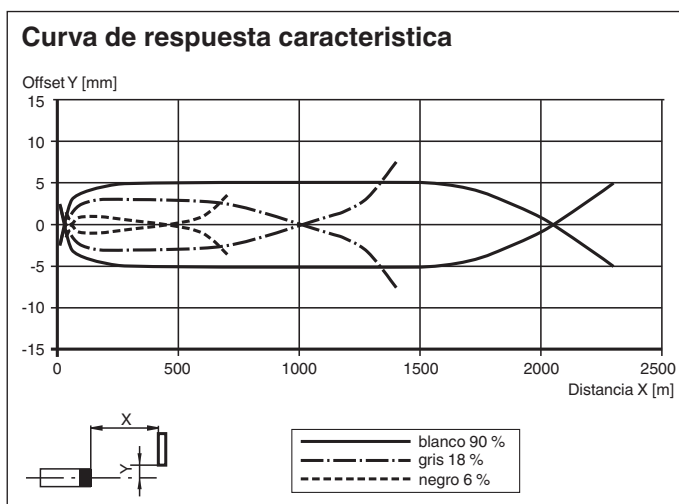
|   |    |
|---|----|
| 1 | BN |
| 2 | WH |
| 3 | BU |
| 4 | BK |

## Montaje



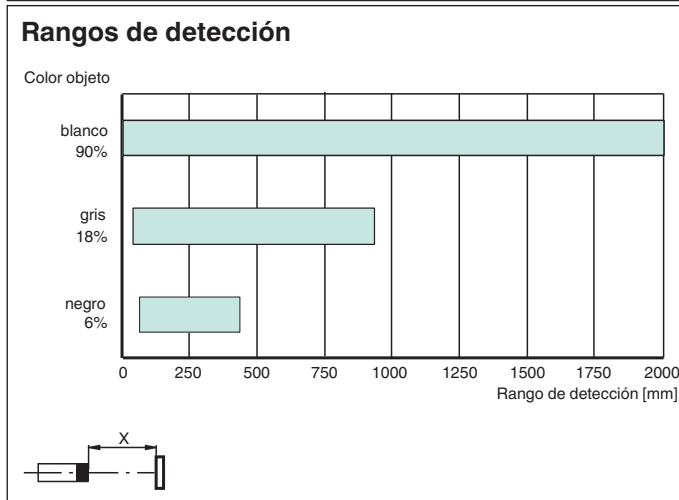
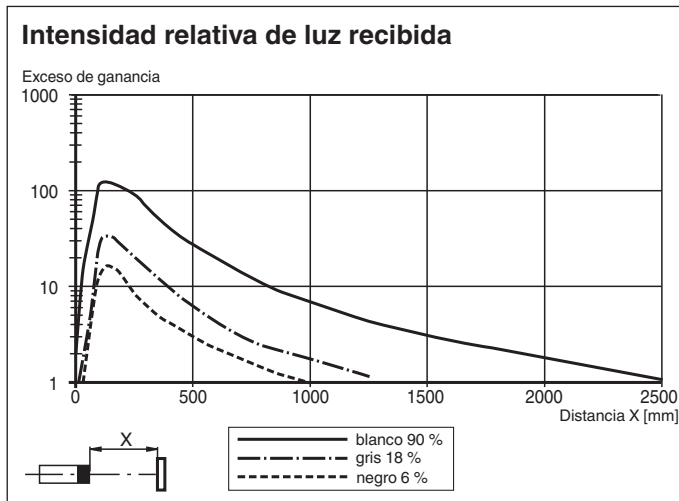
|   |  |    |
|---|--|----|
| 1 | Indicador de función                     | YE |
| 2 | Indicador de funcionamiento              | GN |
| 3 | Regulador de sensibilidad                |    |
| 4 | Conmutador de activación con luz/sin luz |    |

## Curva de características



Fecha de publicación: 2024-03-28 Fecha de edición: 2024-03-28 : 70128080-100048\_spa.pdf

## Curva de características



## Puesta en marcha

### Rango de detección/sensibilidad

Gire el regulador de rango de detección/sensibilidad hacia la derecha para aumentar el rango de detección/sensibilidad.

Gire el regulador de rango de detección/sensibilidad hacia la izquierda para reducir el rango de detección/sensibilidad.

El tope final interno indica el final del rango de regulación.

### Configuración con luz/sin luz

Para ajustar la activación con luz o sin luz, gire el interruptor de conmutación con luz/sin luz hasta el tope:

- Hacia la derecha: activación sin luz
- Hacia la izquierda: conmutación con luz