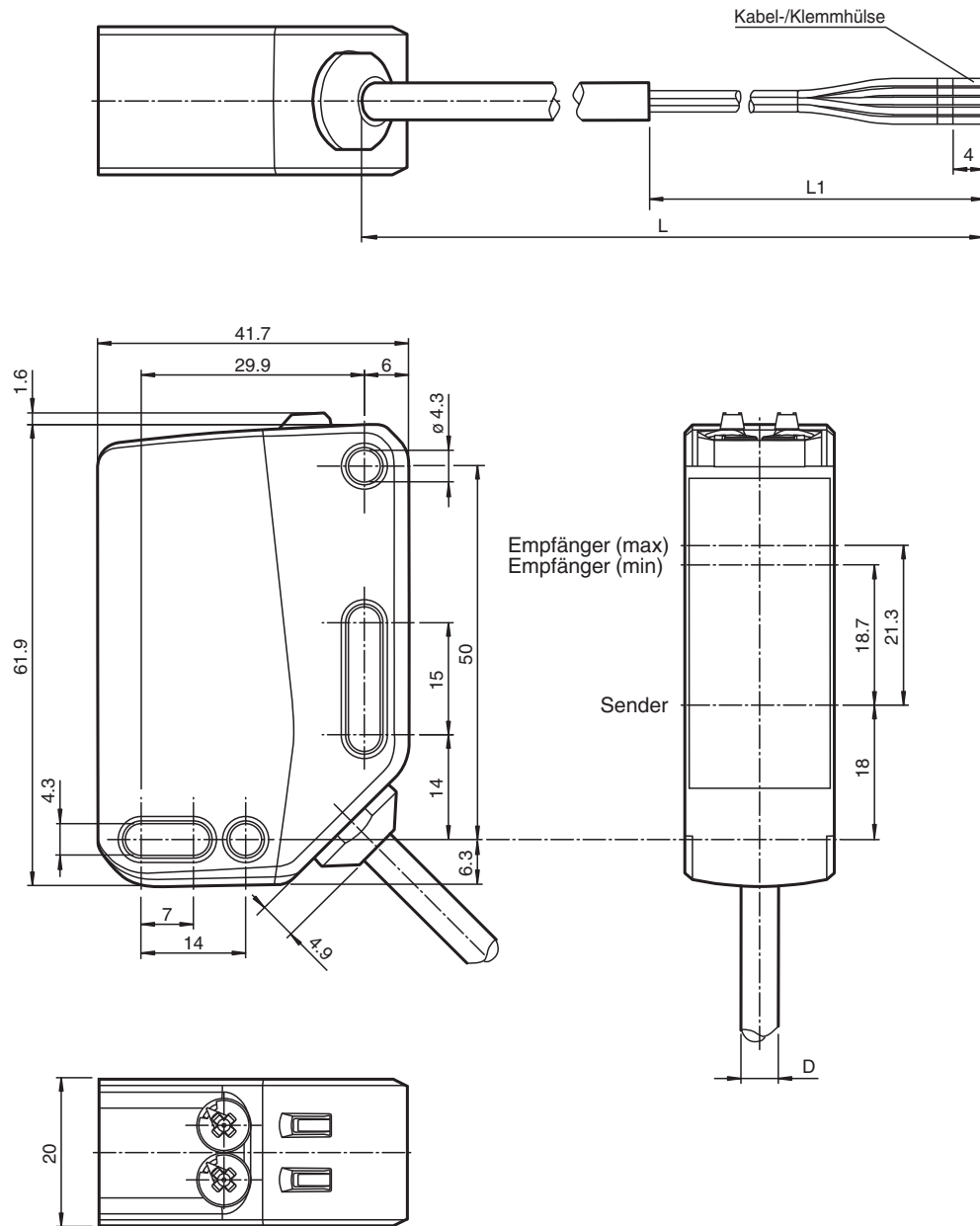


Abmessungen



Technische Daten

Allgemeine Daten

Tastbereich	0 ... 1250 mm
Tastbereich min.	0 ... 200 mm
Tastbereich max.	0 ... 1250 mm
Einstellbereich	200 ... 1250 mm
Referenzobjekt	Standardweiß, 100 mm x 100 mm
Lichtsender	LED
Lichtart	rot, Wechsellicht

Veröffentlichungsdatum: 2023-07-11 Ausgabedatum: 2023-07-11 Dateiname: 70128080-100049_ger.pdf

Beachten Sie „Allgemeine Hinweise zu Pepperl+Fuchs-Produktinformationen“.

Pepperl+Fuchs-Gruppe
www.pepperl-fuchs.com

USA: +1 330 486 0001
fa-info@us.pepperl-fuchs.com

Deutschland: +49 621 776 1111
fa-info@de.pepperl-fuchs.com

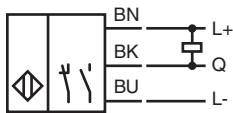
Singapur: +65 6779 9091
fa-info@sg.pepperl-fuchs.com

PF PEPPERL+FUCHS

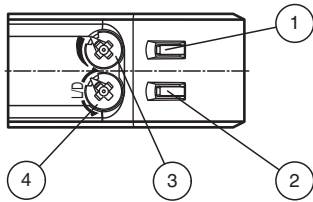
Technische Daten

LED-Risikogruppenkennzeichnung		freie Gruppe
Schwarz-Weiß-Differenz (6%/90%)		< 40 % bei 1250 mm
Lichtfleckdurchmesser		ca. 50 mm im Abstand von 1250 mm
Öffnungswinkel		3 °
Fremdlichtgrenze		EN 60947-5-2 : 30000 Lux
Kenndaten funktionale Sicherheit		
MTTF _d		876 a
Gebrauchsdauer (T _M)		20 a
Diagnosedeckungsgrad (DC)		0 %
Anzeigen/Bedienelemente		
Betriebsanzeige		LED grün: an - Power-On blinkend (4 Hz) - Kurzschluss
Funktionsanzeige		LED gelb: statisch an - Objekt erkannt statisch aus - Objekt nicht erkannt blinkend (8 Hz) - Störung erkannt, Ausgänge behalten den Zustand bei
Bedienelemente		Hell-/Dunkelumschalter
Bedienelemente		Tastweiteneinsteller
Elektrische Daten		
Betriebsspannung	U _B	10 ... 30 V DC
Welligkeit		max. 10 %
Leerlaufstrom	I ₀	< 35 mA bei 24 V Betriebsspannung
Schutzklasse		III
Ausgang		
Schaltungsart		Die Schaltungsart des Sensors ist umschaltbar. Der Auslieferungszustand ist: Q - Pin4: NPN Schließer / hellschaltend
Signalausgang		1 NPN, kurzschlussfest, verpolgeschützt
Schaltspannung		max. 30 V DC
Schaltstrom		max. 100 mA , ohmsche Last
Gebrauchskategorie		DC-12 und DC-13
Spannungsfall	U _d	≤ 1,5 V DC
Schaltfrequenz	f	1000 Hz
Ansprechzeit		0,5 ms
Konformität		
Produktnorm		EN 60947-5-2
Zulassungen und Zertifikate		
UL-Zulassung		E87056 , cULus Listed , "Class 2"-Netzteil , Type Rating 1
CCC-Zulassung		Produkte, deren max. Betriebsspannung ≤36 V ist, sind nicht zulassungspflichtig und daher nicht mit einer CCC-Kennzeichnung versehen.
Umgebungsbedingungen		
Umgebungstemperatur		-30 ... 60 °C (-22 ... 140 °F)
Lagertemperatur		-40 ... 70 °C (-40 ... 158 °F)
Mechanische Daten		
Gehäusebreite		20 mm
Gehäusehöhe		62 mm
Gehäusetiefe		42 mm
Schutzart		IP67
Anschluss		2 m Festkabel
Material		
Gehäuse		PC (Polycarbonat)
Lichtaustritt		PMMA
Masse		ca. 100 g
Kabellänge		2 m

Anschluss

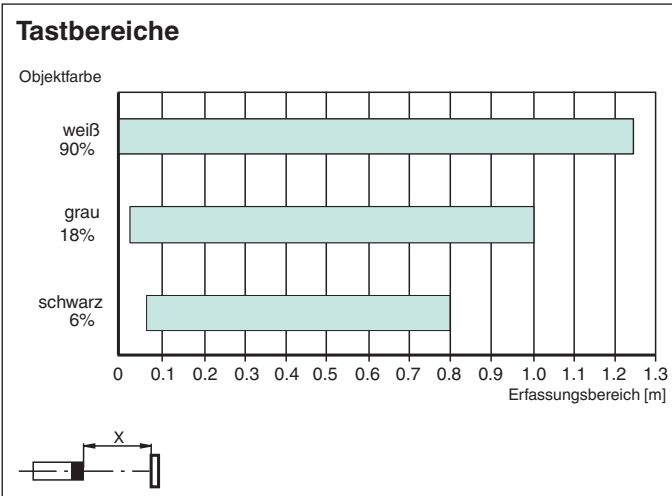
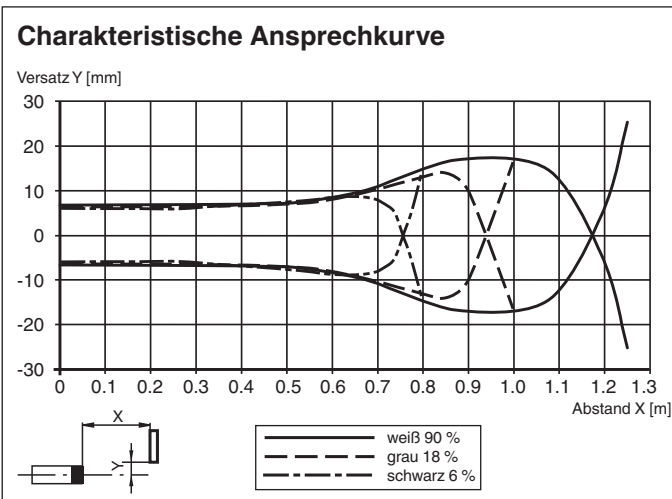


Aufbau



1	Funktionsanzeige	YE
2	Betriebsanzeige	GN
3	Empfindlichkeitseinsteller	
4	Hell-/Dunkelumschalter	

Kennlinie



Veröffentlichungsdatum: 2023-07-11 Ausgabedatum: 2023-07-11 Dateiname: 70128080-100049_ger.pdf

Beachten Sie „Allgemeine Hinweise zu Pepperl+Fuchs-Produktinformationen“.

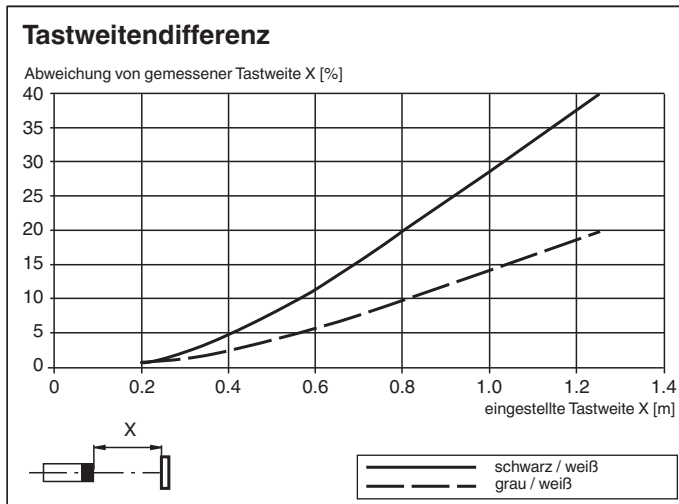
Pepperl+Fuchs-Gruppe
www.pepperl-fuchs.com

USA: +1 330 486 0001
fa-info@us.pepperl-fuchs.com

Deutschland: +49 621 776 1111
fa-info@de.pepperl-fuchs.com

Singapur: +65 6779 9091
fa-info@sg.pepperl-fuchs.com

Kennlinie



Inbetriebnahme

Tastweite/Empfindlichkeit

Um die Tastweite/Empfindlichkeit zu erhöhen, drehen Sie den Tastweiten-/Empfindlichkeitseinsteller im Uhrzeigersinn.
 Um die Tastweite/Empfindlichkeit zu reduzieren, drehen Sie den Tastweiten-/Empfindlichkeitseinsteller entgegen dem Uhrzeigersinn.
 Der interne Endanschlag signalisiert das Ende des Einstellbereichs.

Konfiguration der Hell-/Dunkelschaltung

Um die Hellschaltung bzw. Dunkelschaltung einzustellen, drehen Sie den Hell-/Dunkelumschalter bis zum Endanschlag:

- im Uhrzeigersinn: Dunkelschaltung
- gegen den Uhrzeigersinn: Hellschaltung

Zubehör

	OMH-RL31-02	Haltewinkel schmal
	OMH-R202-02	Montagehilfe für Rundprofil ø 12 mm oder Flachprofil 1,5 mm ... 3 mm
	OMH-R202-01	Montagehilfe für Rundprofil ø 12 mm oder Flachprofil 1,5 mm ... 3 mm