



## Reflexionslichtschranke OBR17M-R202-E2-0,3M-V1



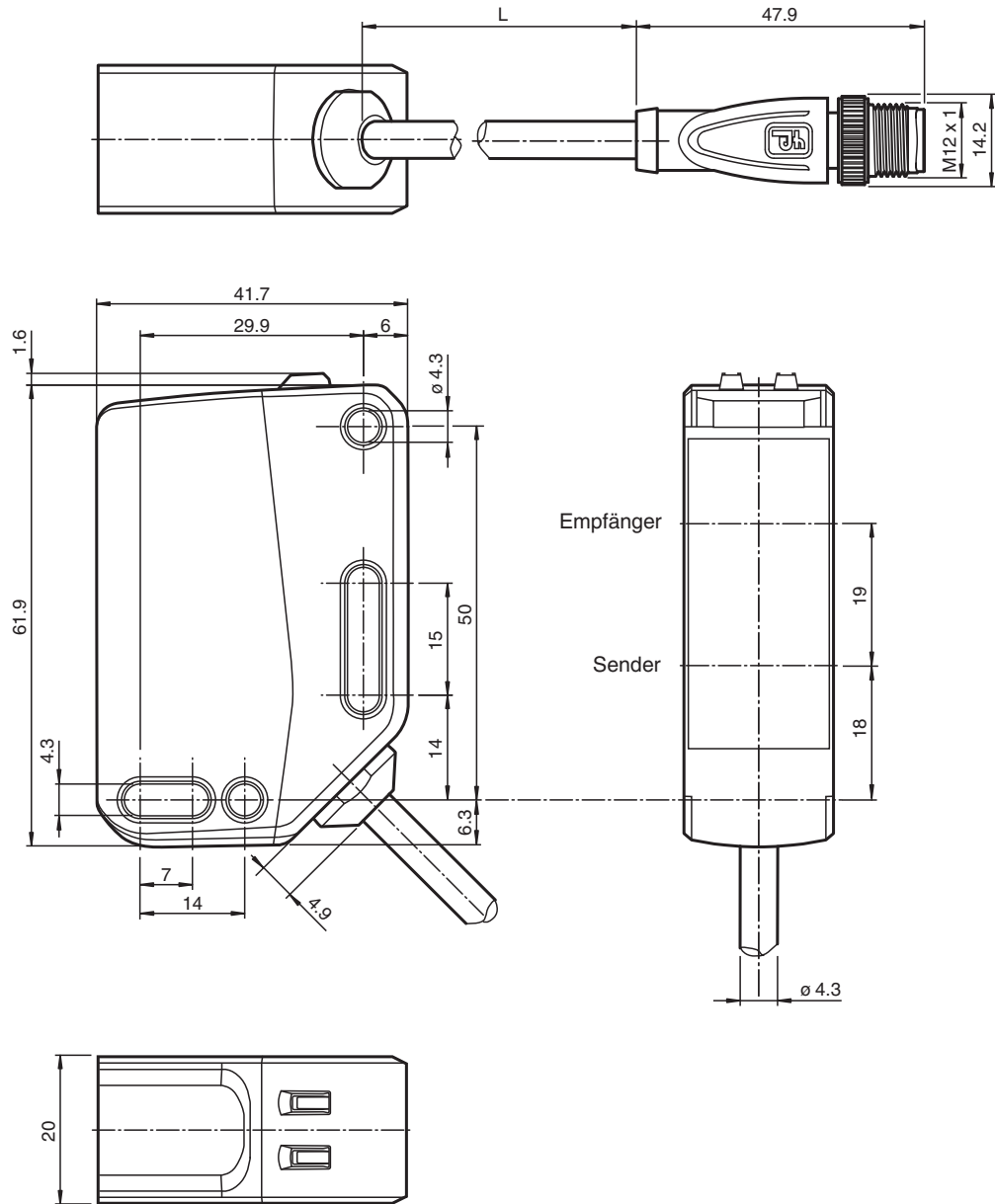
- Mittlere Bauform mit vielfältigen Befestigungsmöglichkeiten
- Schutzart IP67
- Befestigung an Vollmetallbuchsen
- Sehr heller, gut sichtbarer Lichtfleck
- Gut sichtbare LEDs für Power on und Schaltzustand
- Einfache Handhabung
- Abbildung ist allgemeingültig für diesen Geräteetyp und kann von der spezifischen Variante abweichen



### Funktion

Die optischen Sensoren dieser Serie für Anwendungen in der Standardautomatisierung verfügen über eine moderne Gehäusebauform. Die Sensoren zeichnen sich durch die vielen Befestigungsmöglichkeiten, die einfache Handhabung und die gut sichtbaren LED-Statusanzeigen aus. Die integrierten Vollmetallbuchsen sorgen für eine langfristig sichere wie auch formstabile Montage.

**Abmessungen**



**Technische Daten**

Allgemeine Daten	
Betriebsreichweite	0 ... 17 m
Reflektorabstand	0,02 ... 17 m
Grenzreichweite	20 m
Referenzobjekt	Reflektor H85-2
Lichtsender	LED
Lichtart	rot, Wechsellicht
LED-Risikogruppenkennzeichnung	freie Gruppe

Veröffentlichungsdatum: 2024-03-04 Ausgabedatum: 2024-03-04 Dateiname: 70128080-100063\_ger.pdf

Beachten Sie „Allgemeine Hinweise zu Pepperl+Fuchs-Produktinformationen“.

Pepperl+Fuchs-Gruppe  
www.pepperl-fuchs.com

USA: +1 330 486 0001  
fa-info@us.pepperl-fuchs.com

Deutschland: +49 621 776 1111  
fa-info@de.pepperl-fuchs.com

Singapur: +65 6779 9091  
fa-info@sg.pepperl-fuchs.com

**PF PEPPERL+FUCHS**

## Technische Daten

Polarisationsfilter		ja
Lichtfleckdurchmesser		ca. 500 mm im Abstand von 17 m
Öffnungswinkel		2 °
Fremdlichtgrenze		EN 60947-5-2 : 60000 Lux
<b>Kenndaten funktionale Sicherheit</b>		
MTTF <sub>d</sub>		876 a
Gebrauchsdauer (T <sub>M</sub> )		20 a
Diagnosedeckungsgrad (DC)		0 %
<b>Anzeigen/Bedienelemente</b>		
Betriebsanzeige		LED grün: an - Power-On blinkend (4 Hz) - Kurzschluss
Funktionsanzeige		LED gelb: statisch an - Lichtweg frei statisch aus - Objekt erkannt blinkend (4 Hz) - Unterschreitung der Funktionsreserve blinkend (8 Hz) - Störung erkannt, Ausgänge behalten den Zustand bei
<b>Bedienelemente</b>		
<b>Elektrische Daten</b>		
Betriebsspannung	U <sub>B</sub>	10 ... 30 V DC
Welligkeit		max. 10 %
Leerlaufstrom	I <sub>0</sub>	< 30 mA bei 24 V Betriebsspannung
Schutzklasse		III
<b>Ausgang</b>		
Schaltungsart		Der Auslieferungszustand ist: Q - Pin4: PNP Schließer / dunkelschaltend
Signalausgang		1 PNP, kurzschlussfest, verpolgeschützt, offener Kollektor
Schaltspannung		max. 30 V DC
Schaltstrom		max. 100 mA , ohmsche Last
Gebrauchskategorie		DC-12 und DC-13
Spannungsfall	U <sub>d</sub>	≤ 1,5 V DC
Schaltfrequenz	f	1000 Hz
Ansprechzeit		0,5 ms
<b>Konformität</b>		
Produktnorm		EN 60947-5-2
<b>Zulassungen und Zertifikate</b>		
UL-Zulassung		E87056 , cULus Listed , "Class 2"-Netzteil , Type Rating 1
CCC-Zulassung		Produkte, deren max. Betriebsspannung ≤36 V ist, sind nicht zulassungspflichtig und daher nicht mit einer CCC-Kennzeichnung versehen.
<b>Umgebungsbedingungen</b>		
Umgebungstemperatur		-30 ... 60 °C (-22 ... 140 °F) , Kabel fest verlegt -20 ... 60 °C (-4 ... 140 °F) , Kabel beweglich nicht schleppkettentauglich
Lagertemperatur		-40 ... 70 °C (-40 ... 158 °F)
<b>Mechanische Daten</b>		
Schutzart		IP67
Anschluss		Festkabel 300 mm mit Stecker M12 x 1, 4-polig
<b>Material</b>		
Gehäuse		PC (Polycarbonat)
Lichtaustritt		PMMA
Masse		ca. 70 g
<b>Abmessungen</b>		
Höhe		62 mm
Breite		20 mm
Tiefe		42 mm
Kabellänge		0,3 m

Veröffentlichungsdatum: 2024-03-04 Ausgabedatum: 2024-03-04 Dateiname: 70128080-100063\_ger.pdf

Beachten Sie „Allgemeine Hinweise zu Pepperl+Fuchs-Produktinformationen“.

 Pepperl+Fuchs-Gruppe  
www.pepperl-fuchs.com

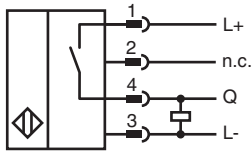
 USA: +1 330 486 0001  
fa-info@us.pepperl-fuchs.com

 Deutschland: +49 621 776 1111  
fa-info@de.pepperl-fuchs.com

 Singapur: +65 6779 9091  
fa-info@sg.pepperl-fuchs.com

 **PEPPERL+FUCHS**

**Anschluss**



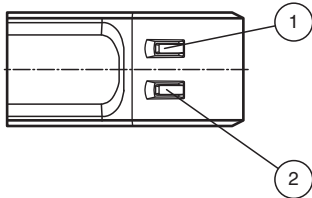
**Anschlussbelegung**



Adernfarben gemäß EN 60947-5-2

- 1 | BN (braun)
- 2 | WH (weiß)
- 3 | BU (blau)
- 4 | BK (schwarz)

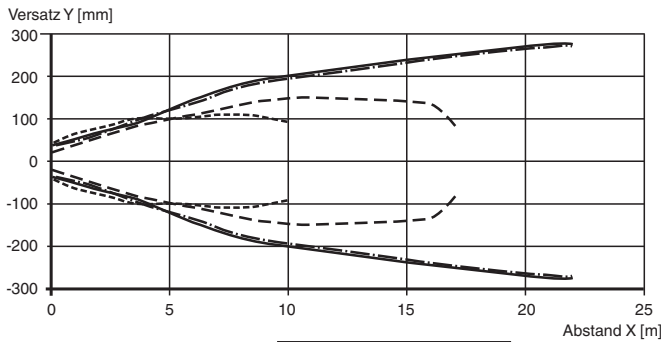
**Aufbau**



1	Funktionsanzeige	YE
2	Betriebsanzeige	GN

**Kennlinie**

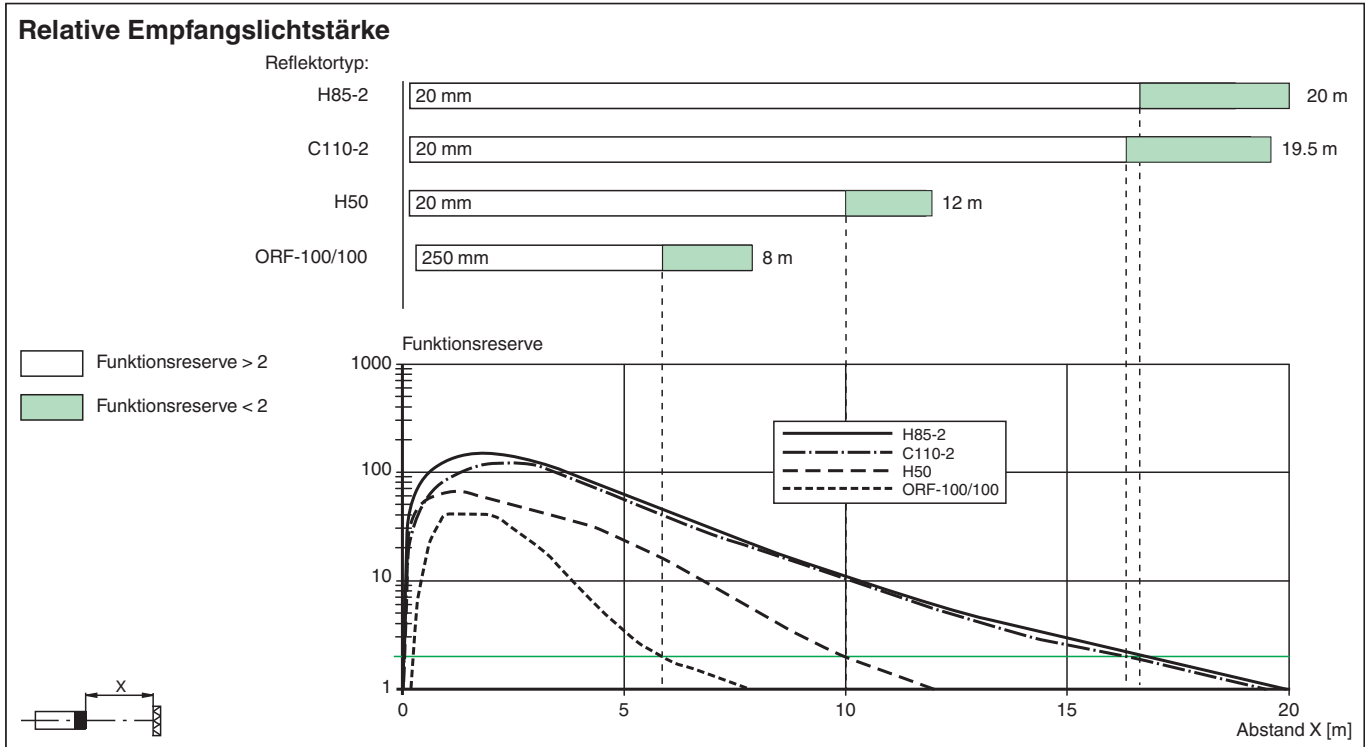
**Charakteristische Ansprechkurve**



Veröffentlichungsdatum: 2024-03-04 Ausgabedatum: 2024-03-04 Dateiname: 70128080-100063\_ger.pdf

Beachten Sie „Allgemeine Hinweise zu Pepperl+Fuchs-Produktinformationen“.

**Kennlinie**



Veröffentlichungsdatum: 2024-03-04 Ausgabedatum: 2024-03-04 Dateiname: 70128080-100063\_ger.pdf

Beachten Sie „Allgemeine Hinweise zu Pepperl+Fuchs-Produktinformationen“.

Pepperl+Fuchs-Gruppe  
www.pepperl-fuchs.com

USA: +1 330 486 0001  
fa-info@us.pepperl-fuchs.com

Deutschland: +49 621 776 1111  
fa-info@de.pepperl-fuchs.com

Singapur: +65 6779 9091  
fa-info@sg.pepperl-fuchs.com