



## Sensor óptico de barrera por reflexión OBR10M-R202-E2-0,3M-V1-4R



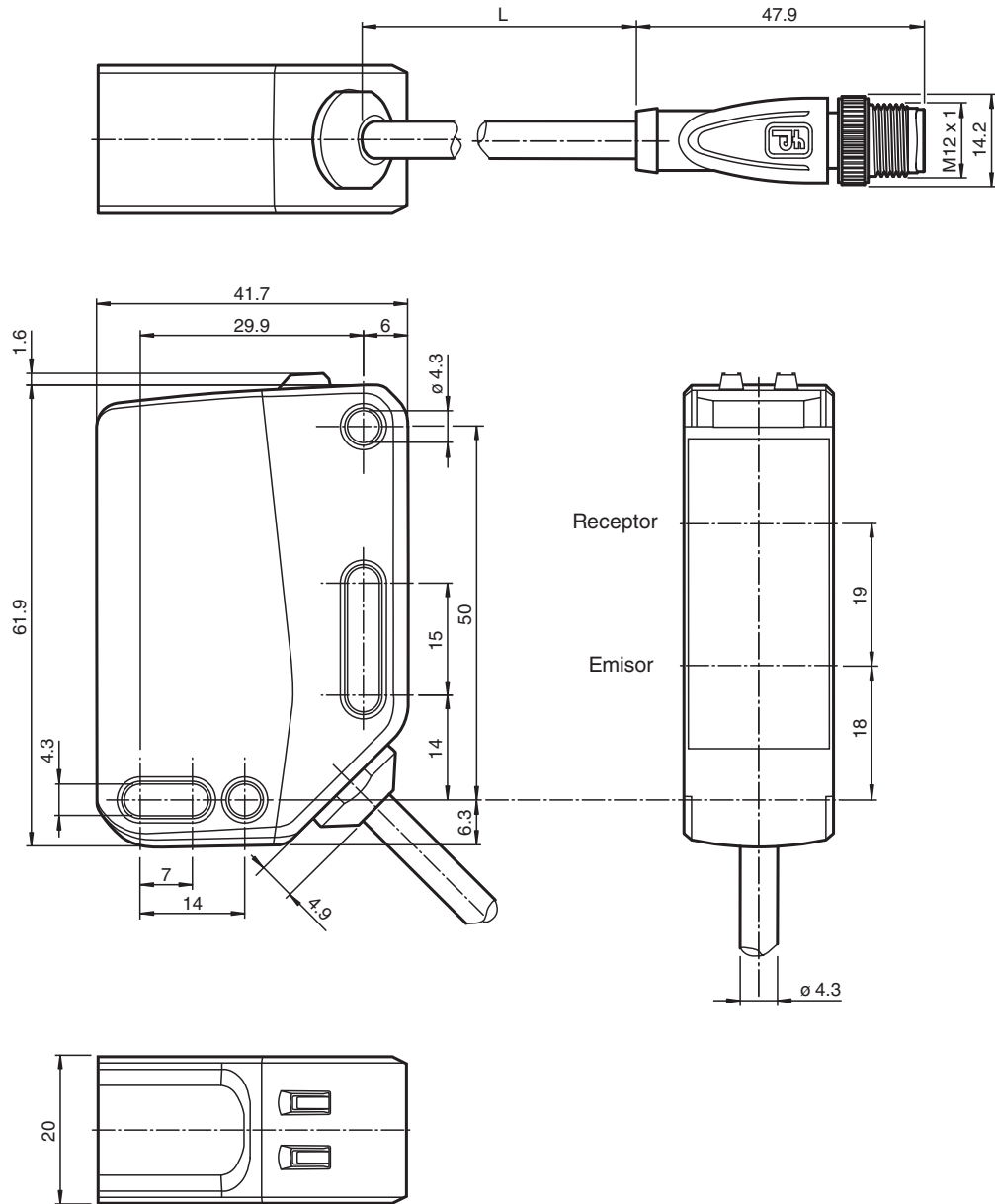
- Detección fiable de objetos laminados
- Tamaño mediano con opciones de montaje versátiles
- Grado de protección IP67
- Montaje en conectores hembra completamente metálicos
- Punto de luz muy brillante de muy buena visibilidad
- LEDs bien visibles de alimentación, estado de conmutación y reserva de función
- Fácil manejo
- La imagen es genérica para este tipo de dispositivo y puede diferir de la variante específica



### Función

Los sensores ópticos de esta serie para aplicaciones en tareas de automatización habituales tienen un diseño de carcasa moderno. Los sensores se caracterizan por sus numerosas opciones de montaje, su manejo sencillo y sus indicadores de estado LED de alta visibilidad. Los casquillos totalmente metálicos integrados garantizan un montaje seguro y dimensionalmente estable a largo plazo.

Dimensiones



Datos técnicos

Datos generales	
Distancia útil operativa	0 ... 10 m
Distancia del reflector	0,05 ... 10 m
Distancia útil límite	12 m
Objeto de referencia	Reflector H85-2
Emisor de luz	LED
Tipo de luz	Luz alterna, roja
Etiquetado de grupo de riesgo LED	grupo eximido

Fecha de publicación: 2024-03-04 Fecha de edición: 2024-03-04 : 70128080-100067\_spa.pdf

Consulte "Notas generales sobre la información de los productos de Pepperl+Fuchs".

Pepperl+Fuchs Group  
www.pepperl-fuchs.com

EE. UU.: +1 330 486 0001  
fa-info@us.pepperl-fuchs.com

Alemania: +49 621 776 1111  
fa-info@de.pepperl-fuchs.com

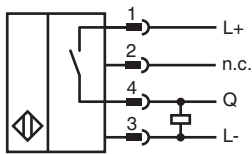
Singapur: +65 6779 9091  
fa-info@sg.pepperl-fuchs.com

**PF** PEPPERL+FUCHS

## Datos técnicos

Polifiltro		si
Diámetro del haz de luz		aprox. 300 mm a una distancia de 10 m
Ángulo de apertura		2 °
Límite de luz extraña		EN 60947-5-2 : 60000 Lux
<b>Datos característicos de seguridad funcional</b>		
MTTF <sub>d</sub>		876 a
Duración de servicio (T <sub>M</sub> )		20 a
Factor de cobertura de diagnóstico (DC)		0 %
<b>Elementos de indicación y manejo</b>		
Indicación de trabajo		LED verde: fijo: encendido parpadeo (4 Hz): cortocircuito
Indicación de la función		LED amarillo: Permanentemente encendido: paso de luz libre Permanentemente apagado: objeto detectado Parpadeo (4 Hz): reserva operativa insuficiente Intermitente (8 Hz): Fallo detectado, las salidas mantienen el estado
<b>Datos eléctricos</b>		
Tensión de trabajo	U <sub>B</sub>	10 ... 30 V CC
Rizado		máx. 10 %
Corriente en vacío	I <sub>0</sub>	< 30 mA a 24 V Tensión de trabajo
Clase de protección		III
<b>Salida</b>		
Tipo de conmutación		El ajuste predeterminado es: Q - Pin 4: PNP normalmente abierto/apagado
Señal de salida		1 pnp, prot. ctra. cortocircuito, prot. ctra. inversión de polaridad, colector abierto
Tensión de conmutación		máx. 30 V CC
Corriente de conmutación		máx. 100 mA , carga óhmica
Categoría de usuario		CC-12 y CC-13
Caída de tensión	U <sub>d</sub>	≤ 1,5 V CC
Frecuencia de conmutación	f	1000 Hz
Tiempo de respuesta		0,5 ms
<b>Conformidad</b>		
Norma del producto		EN 60947-5-2
<b>Autorizaciones y Certificados</b>		
Autorización UL		E87056 , cULus Listed , Fuente de alimentación de clase 2 , clasificación tipo 1
Autorización CCC		Los productos cuya tensión de trabajo máx. ≤36 V no llevan el marcado CCC, ya que no requieren aprobación.
<b>Condiciones ambientales</b>		
Temperatura ambiente		-30 ... 60 °C (-22 ... 140 °F) , Cable colocado fijo -20 ... 60 °C (-4 ... 140 °F) , cable móvil no apropiado para cintas transportadoras
Temperatura de almacenaje		-40 ... 70 °C (-40 ... 158 °F)
<b>Datos mecánicos</b>		
Grado de protección		IP67
Conexión		Cable fijo 300 mm con conector del aparato M12 x 4 polos
Material		
Carcasa		PC (Policarbonato)
Salida de luz		PMMA
Masa		aprox. 70 g
Dimensiones		
Altura		62 mm
Anchura		20 mm
Profundidad		42 mm
Longitud del cable		0,3 m

## Conexión



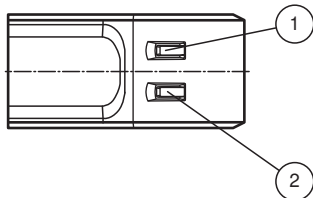
## Asignación de conexión



Color del conductor según EN 60947-5-2

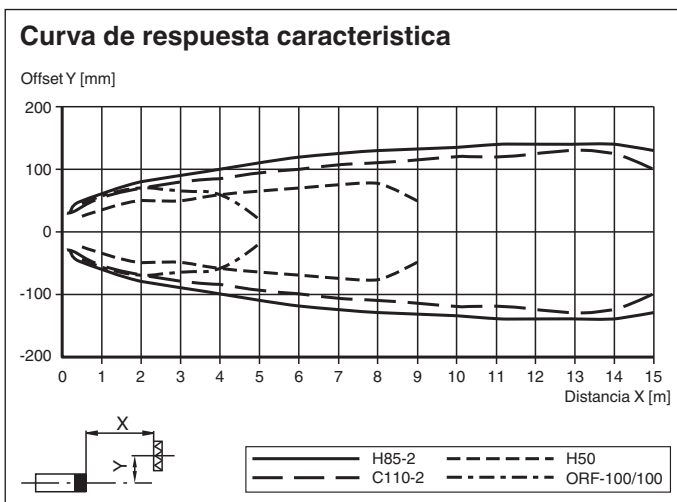
1	BN
2	WH
3	BU
4	BK

## Montaje



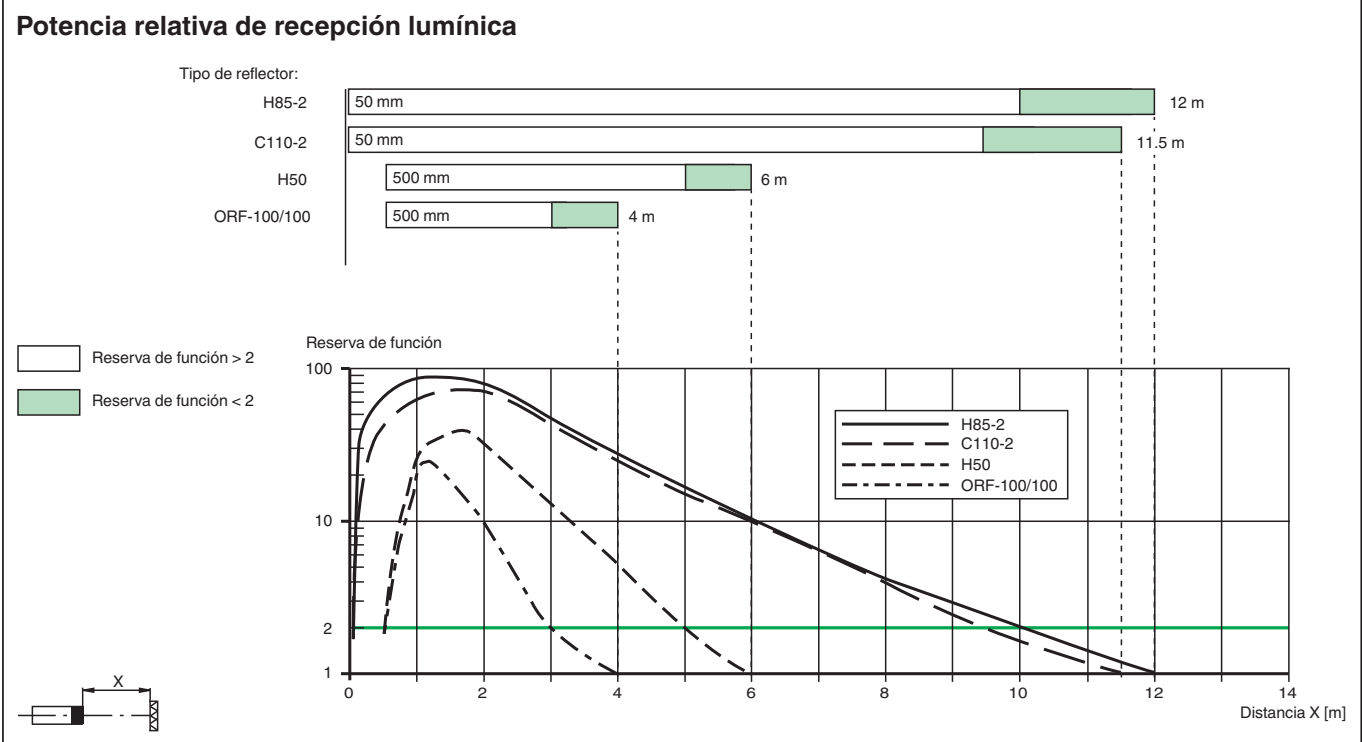
1	Indicador de función	YE
2	Indicador de funcionamiento	GN

## Curva de características



Fecha de publicación: 2024-03-04 Fecha de edición: 2024-03-04 : 70128080-100067\_spa.pdf

**Curva de características**



Fecha de publicación: 2024-03-04 Fecha de edición: 2024-03-04 : 70128080-100067\_spa.pdf