



## Détecteur de triangulation (BGS)

### OBT1250-R202-E4-IR



- Format de taille moyenne avec options de montage variées
- Degré de protection IP67
- Montage sur des prises entièrement métalliques
- Version avec lumière infrarouge
- LED pour l'état de service et l'état de commutation
- Maniement simple
- L'image est une représentation générique de ce type d'appareil et elle peut différer des versions spécifiques



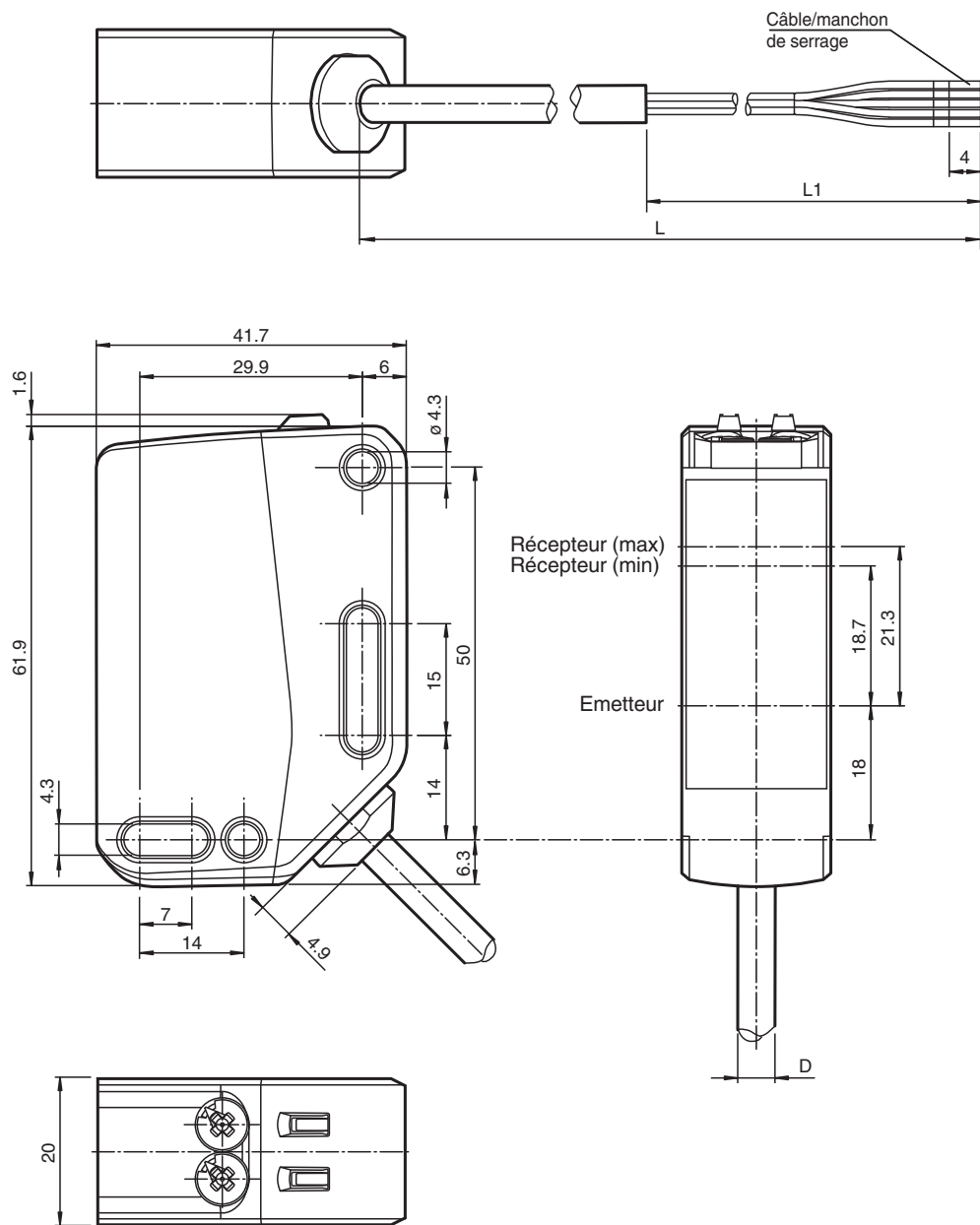
## Fonction

Les détecteurs optiques de cette série destinés aux applications d'automatisation standard disposent d'une conception de boîtier moderne. Les détecteurs se caractérisent par leurs nombreuses options de montage, leur manipulation aisée et leurs témoins d'état LED clairement visibles. Les douilles intégrées entièrement métalliques garantissent un montage sûr et indéformable sur le long terme.

## Dimensions

Le schéma est une représentation générique de ce type d'appareil et peut différer des versions spécifiques. Pour connaître le nombre de brins, reportez-vous au schéma de câblage.

**Dimensions**



**Données techniques**

**Caractéristiques générales**

|                           |                                |
|---------------------------|--------------------------------|
| Domaine de détection      | 0 ... 1250 mm                  |
| Domaine de détection min. | 0 ... 200 mm                   |
| Domaine de détection max. | 0 ... 1250 mm                  |
| Domaine de réglage        | 200 ... 1250 mm                |
| Cible de référence        | blanc standard 100 mm x 100 mm |
| Emetteur de lumière       | LED                            |
| Type de lumière           | infrarouge, lumière modulée    |

Date de publication: 2023-11-10 Date d'édition: 2023-11-10 : 70128080-100072\_fra.pdf

Reportez-vous aux « Remarques générales sur les informations produit de Pepperl+Fuchs ».

Groupe Pepperl+Fuchs  
www.pepperl-fuchs.com

États-Unis : +1 330 486 0001  
fa-info@us.pepperl-fuchs.com

Allemagne : +49 621 776 1111  
fa-info@de.pepperl-fuchs.com

Singapour : +65 6779 9091  
fa-info@sg.pepperl-fuchs.com

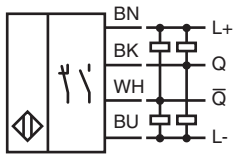
**pepperl+fuchs**

**Données techniques**

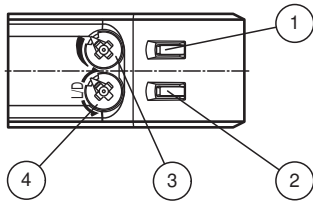
|  |                |   |
|--|----------------|---|
| Identification du groupe de risque LED                         |                | groupe d'exception  |
| Différence noir-blanc (6 %/90 %)                               |                | < 35 % pour 1250 mm   |
| Diamètre de la tache lumineuse                                 |                | env. 50 mm pour une distance de 1250 mm   |
| Angle d'ouverture  |                | 3 °   |
| Limite de la lumière ambiante                                  |                | EN 60947-5-2 : 30000 Lux  |
| <b>Valeurs caractéristiques pour la sécurité fonctionnelle</b> |                |   |
| MTTF <sub>d</sub>  |                | 876 a   |
| Durée de mission (T <sub>M</sub> )                             |                | 20 a  |
| Couverture du diagnostic (DC)                                  |                | 0 %   |
| <b>Éléments de visualisation/réglage</b>                       |                |   |
| Indication fonctionnement                                      |                | LED verte :<br>allumée : sous tension<br>clignotante (4 Hz) - court-circuit   |
| Visual. état de commutation                                    |                | LED jaune :<br>allumée en permanence - objet détecté<br>éteinte en permanence - aucun objet détecté<br>Clignotant (8 Hz) - défaut détecté, les sorties conservent leur état |
| Éléments de contrôle   |                | commutation "clair/foncé"   |
| Éléments de contrôle   |                | réglage du domaine de détection   |
| <b>Caractéristiques électriques</b>                            |                |   |
| Tension d'emploi   | U <sub>B</sub> | 10 ... 30 V CC  |
| Ondulation   |                | max. 10 %   |
| Consommation à vide  | I <sub>0</sub> | < 35 mA pour 24 V Tension d'emploi  |
| Classe de protection   |                | III   |
| <b>Sortie</b>  |                |   |
| Mode de commutation  |                | Le type de commutation du détecteur est ajustable. Le paramètre par défaut est :<br>Q - Broche 4 : NPN normalement ouvert / allumé  |
| Sortie signal  |                | 1 NPN, protégées contre les courts-circuits/inversion de polarité   |
| Tension de commutation   |                | max. 30 V CC  |
| Courant de commutation   |                | max. 100 mA , (charge résistive)  |
| Catégorie d'utilisation  |                | C.C.-12 et DC-13  |
| Chute de tension   | U <sub>d</sub> | ≤ 1,5 V CC  |
| Fréquence de commutation                                       | f              | 1000 Hz   |
| Temps d'action   |                | 0,5 ms  |
| <b>Conformité</b>  |                |   |
| Norme produit  |                | EN 60947-5-2  |
| <b>Agréments et certificats</b>                                |                |   |
| Agrément UL  |                | E87056 , cULus Listed , alimentation de classe 2 , évaluation type 1  |
| agrément CCC   |                | Les produits dont la tension de service est ≤36 V ne sont pas soumis à cette homologation et ne portent donc pas le marquage CCC.   |
| <b>Conditions environnementales</b>                            |                |   |
| Température ambiante   |                | -30 ... 60 °C (-22 ... 140 °F)  |
| Température de stockage  |                | -40 ... 70 °C (-40 ... 158 °F)  |
| <b>Caractéristiques mécaniques</b>                             |                |   |
| Largeur du boîtier   |                | 20 mm   |
| Hauteur du boîtier   |                | 62 mm   |
| Profondeur du boîtier  |                | 42 mm   |
| Degré de protection  |                | IP67  |
| Raccordement   |                | câble 2 m   |
| Matériau   |                |   |
| Boîtier  |                | PC (polycarbonate)  |
| Sortie optique   |                | PMMA  |
| Masse  |                | env. 100 g  |
| Longueur du câble  |                | 2 m   |

Date de publication: 2023-11-10 Date d'édition: 2023-11-10 : 70128080-100072\_fra.pdf

**Connexion**

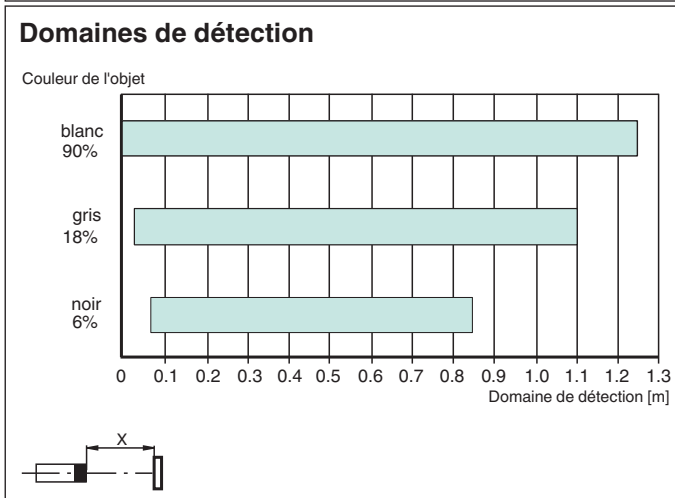
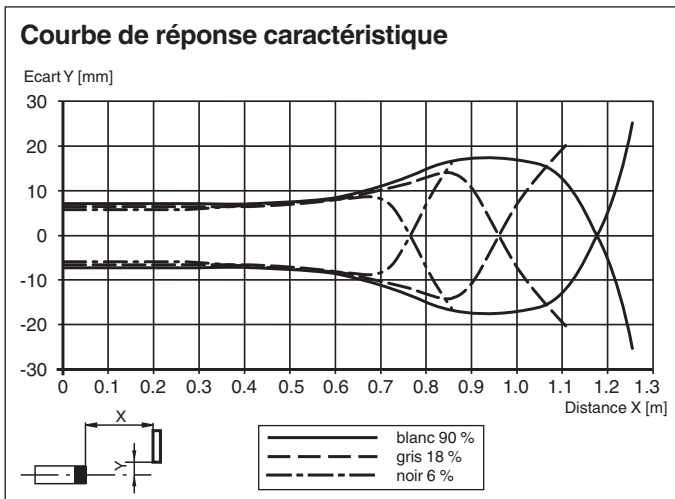


**Assemblage**



|   |  |    |
|---|--|----|
| 1 | Témoin de fonction                       | JN |
| 2 | Témoin de fonctionnement                 | VT |
| 3 | Dispositif de réglage de la sensibilité  |    |
| 4 | Commutateur de commutation allumé/éteint |    |

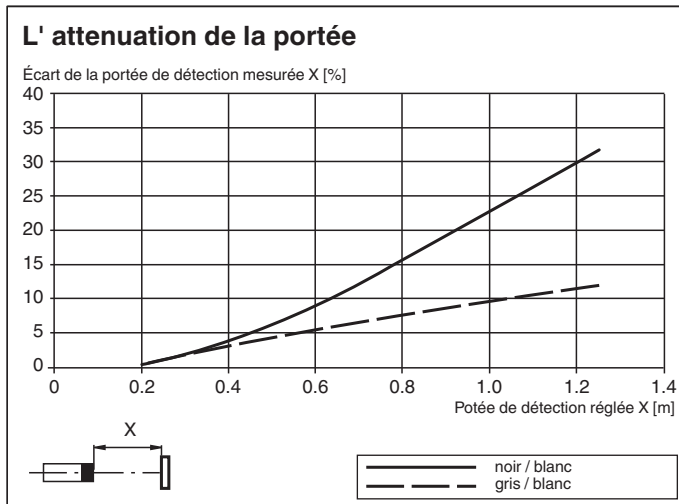
**Courbe caractéristique**



Date de publication: 2023-11-10 Date d'édition: 2023-11-10 : 70128080-100072\_fra.pdf

Reportez-vous aux « Remarques générales sur les informations produit de Pepperl+Fuchs ».

## Courbe caractéristique



## Mise en service

### Plage de détection / sensibilité

Tournez le dispositif de réglage de la plage de détection / sensibilité dans le sens horaire pour augmenter la plage de détection / la sensibilité. Tournez le dispositif de réglage de la plage de détection / sensibilité dans le sens antihoraire pour réduire la plage de détection / la sensibilité. La butée interne indique l'extrémité de la plage de réglage.

### Configuration allumé / éteint

Pour régler la commutation allumé / éteint, tournez le commutateur de commutation allumé/éteint en butée :

- sens horaire : commutation éteint
- sens antihoraire : commutation allumé