



## Reflexionslichttaster (HGA)

### OBT1250-R202-E4-V1-IR



- Mittlere Bauform mit vielfältigen Befestigungsmöglichkeiten
- Schutzart IP67
- Befestigung an Vollmetallbuchsen
- Version mit Infrarotlicht
- Gut sichtbare LEDs für Power on und Schaltzustand
- Einfache Handhabung
- Abbildung ist allgemeingültig für diesen Gerätetyp und kann von der spezifischen Variante abweichen



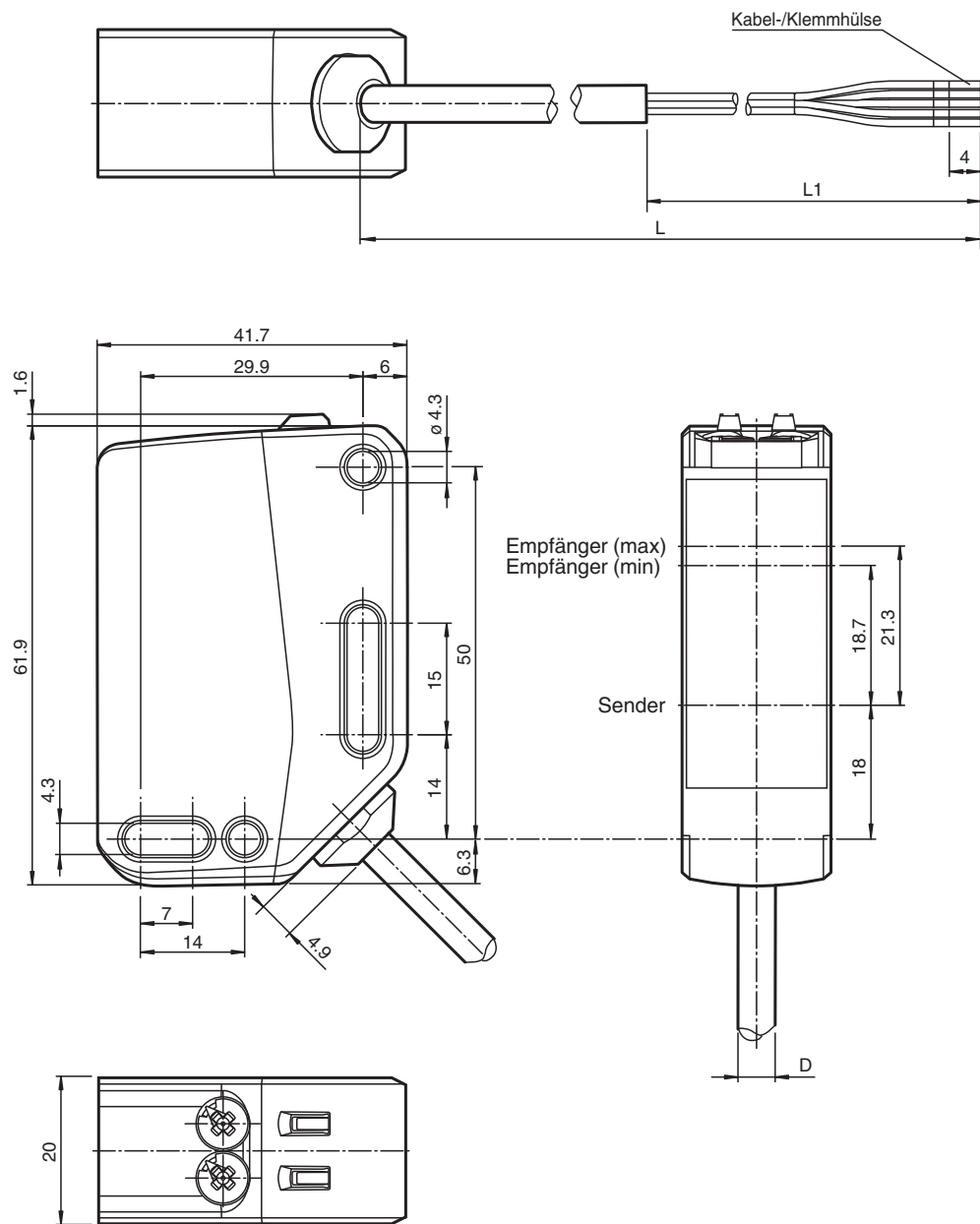
## Funktion

Die optischen Sensoren dieser Serie für Anwendungen in der Standardautomatisierung verfügen über eine moderne Gehäusebauform. Die Sensoren zeichnen sich durch die vielen Befestigungsmöglichkeiten, die einfache Handhabung und die gut sichtbaren LED-Statusanzeigen aus. Die integrierten Vollmetallbuchsen sorgen für eine langfristig sichere wie auch formstabile Montage.

## Abmessungen

Zeichnung ist allgemeingültig für diesen Gerätetyp und kann von der spezifischen Variante abweichen. Die Anzahl der Adern entnehmen Sie dem Anschlussbild.

Abmessungen



Veröffentlichungsdatum: 2023-11-10 Ausgabedatum: 2023-11-10 Dateiname: 70128080-100073\_ger.pdf

Technische Daten

Allgemeine Daten

Tastbereich	0 ... 1250 mm
Tastbereich min.	0 ... 200 mm
Tastbereich max.	0 ... 1250 mm
Einstellbereich	200 ... 1250 mm
Referenzobjekt	Standardweiß, 100 mm x 100 mm
Lichtsender	LED
Lichtart	infrarot, Wechsellicht

Beachten Sie „Allgemeine Hinweise zu Pepperl+Fuchs-Produktinformationen“.

## Technische Daten

LED-Risikogruppenkennzeichnung		freie Gruppe
Schwarz-Weiß-Differenz (6%/90%)		< 35 % bei 1250 mm
Lichtfleckdurchmesser		ca. 50 mm im Abstand von 1250 mm
Öffnungswinkel		3 °
Fremdlichtgrenze		EN 60947-5-2 : 30000 Lux
<b>Kenndaten funktionale Sicherheit</b>		
MTTF <sub>d</sub>		876 a
Gebrauchsdauer (T <sub>M</sub> )		20 a
Diagnosedeckungsgrad (DC)		0 %
<b>Anzeigen/Bedienelemente</b>		
Betriebsanzeige		LED grün: an - Power-On blinkend (4 Hz) - Kurzschluss
Funktionsanzeige		LED gelb: statisch an - Objekt erkannt statisch aus - Objekt nicht erkannt blinkend (8 Hz) - Störung erkannt, Ausgänge behalten den Zustand bei
Bedienelemente		Hell-/Dunkelumschalter
Bedienelemente		Tastweiteneinsteller
<b>Elektrische Daten</b>		
Betriebsspannung	U <sub>B</sub>	10 ... 30 V DC
Welligkeit		max. 10 %
Leerlaufstrom	I <sub>0</sub>	< 35 mA bei 24 V Betriebsspannung
Schutzklasse		III
<b>Ausgang</b>		
Schaltungsart		Die Schaltungsart des Sensors ist umschaltbar. Der Auslieferungszustand ist: Q - Pin4: NPN Schließer / hellschaltend
Signalausgang		1 NPN, kurzschlussfest, verpolgeschützt
Schaltspannung		max. 30 V DC
Schaltstrom		max. 100 mA , ohmsche Last
Gebrauchskategorie		DC-12 und DC-13
Spannungsfall	U <sub>d</sub>	≤ 1,5 V DC
Schaltfrequenz	f	1000 Hz
Ansprechzeit		0,5 ms
<b>Konformität</b>		
Produktnorm		EN 60947-5-2
<b>Zulassungen und Zertifikate</b>		
UL-Zulassung		E87056 , cULus Listed , "Class 2"-Netzteil , Type Rating 1
CCC-Zulassung		Produkte, deren max. Betriebsspannung ≤36 V ist, sind nicht zulassungspflichtig und daher nicht mit einer CCC-Kennzeichnung versehen.
<b>Umgebungsbedingungen</b>		
Umgebungstemperatur		-30 ... 60 °C (-22 ... 140 °F)
Lagertemperatur		-40 ... 70 °C (-40 ... 158 °F)
<b>Mechanische Daten</b>		
Gehäusebreite		20 mm
Gehäusehöhe		62 mm
Gehäusetiefe		42 mm
Schutzart		IP67
Anschluss		Gerätestecker M12 x 1, 4-polig
Material		
Gehäuse		PC (Polycarbonat)
Lichtaustritt		PMMA
Masse		ca. 55 g

Veröffentlichungsdatum: 2023-11-10 Ausgabedatum: 2023-11-10 Dateiname: 70128080-100073\_ger.pdf

Beachten Sie „Allgemeine Hinweise zu Pepperl+Fuchs-Produktinformationen“.

 Pepperl+Fuchs-Gruppe  
www.pepperl-fuchs.com

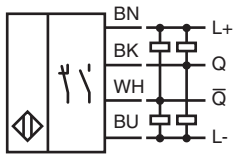
 USA: +1 330 486 0001  
fa-info@us.pepperl-fuchs.com

 Deutschland: +49 621 776 1111  
fa-info@de.pepperl-fuchs.com

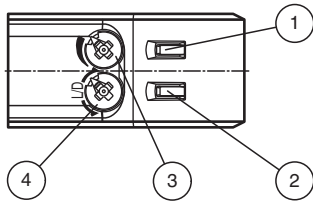
 Singapur: +65 6779 9091  
fa-info@sg.pepperl-fuchs.com

 **PEPPERL+FUCHS**

**Anschluss**



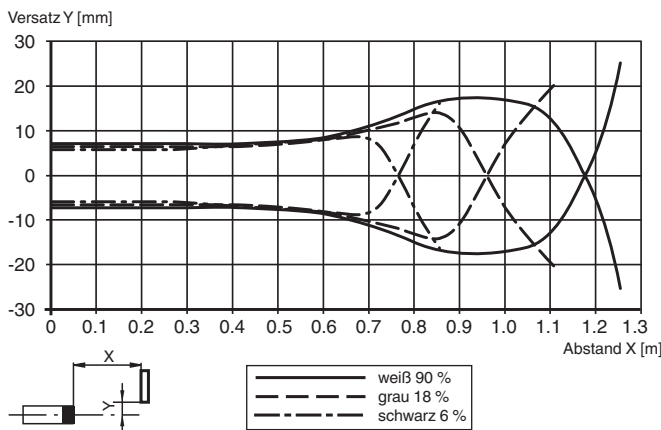
**Aufbau**



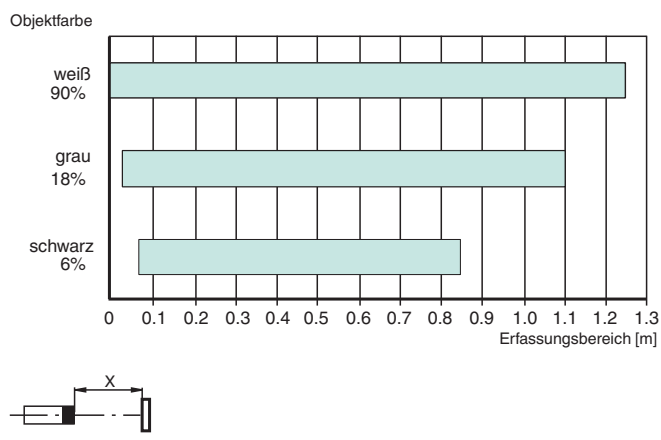
1	Funktionsanzeige	YE
2	Betriebsanzeige	GN
3	Empfindlichkeitseinsteller	
4	Hell-/Dunkelumschalter	

**Kennlinie**

**Charakteristische Ansprechkurve**



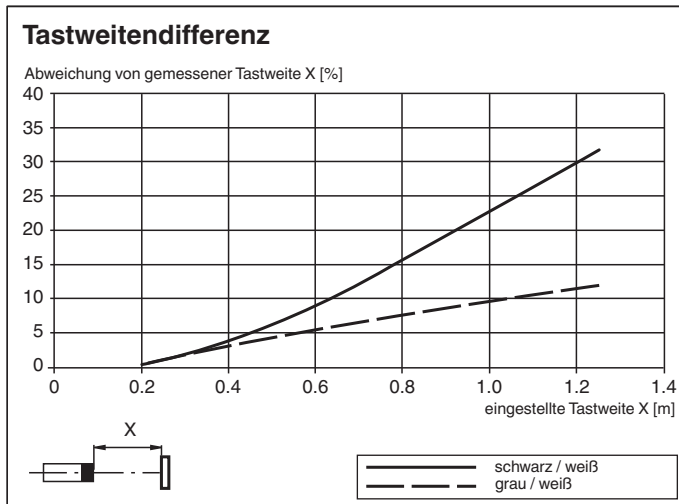
**Tastbereiche**



Veröffentlichungsdatum: 2023-11-10 Ausgabedatum: 2023-11-10 Dateiname: 70128080-100073\_ger.pdf

Beachten Sie „Allgemeine Hinweise zu Pepperl+Fuchs-Produktinformationen“.

## Kennlinie



## Inbetriebnahme

### Tastweite/Empfindlichkeit

Um die Tastweite/Empfindlichkeit zu erhöhen, drehen Sie den Tastweiten-/Empfindlichkeitseinsteller im Uhrzeigersinn.  
Um die Tastweite/Empfindlichkeit zu reduzieren, drehen Sie den Tastweiten-/Empfindlichkeitseinsteller entgegen dem Uhrzeigersinn.  
Der interne Endanschlag signalisiert das Ende des Einstellbereichs.

### Konfiguration der Hell-/Dunkelschaltung

Um die Hellschaltung bzw. Dunkelschaltung einzustellen, drehen Sie den Hell-/Dunkelumschalter bis zum Endanschlag:

- im Uhrzeigersinn: Dunkelschaltung
- gegen den Uhrzeigersinn: Hellschaltung