

Convertisseur IO-Link 1.1

ICA-AO-I/U-IO-V1

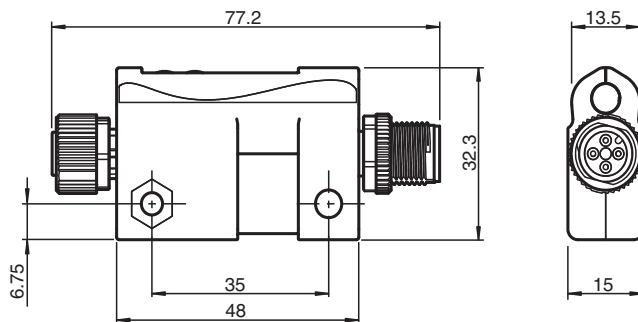


- Interface IO Link
- IP67
- La sortie analogique peut être paramétrée (courant/tension)
- La sortie de courant peut être définie sur 0 ... 20 mA/4 ... 20 mA
- La sortie de tension peut être définie sur -10 ... 10 V/0 ... 10 V

Convertisseur IO-Link avec sortie analogique (courant/tension)



Dimensions



Données techniques

Caractéristiques générales			
numéro de fichier UL			E223772
Valeurs caractéristiques pour la sécurité fonctionnelle			
MTTF _d			246 a
Éléments de visualisation/réglage			
LED 1			État du périphérique, diagnostics
LED 2			État IO-Link
Caractéristiques électriques			
Tension assignée d'emploi	U _e		18 ... 30 V
Tension assignée d'emploi			24 V CC
Courant nominal			230 mA
Consommation en courant			typ. 30 mA
Protection contre les surtensions			Catégorie II
Interface			
Type d'interface			IO-Link
Version IO-Link			1.1
Identifiant du dispositif			0x0F0502 (984322)

Date de publication: 2024-01-17 Date d'édition: 2024-01-22 : 70128167_fra.pdf

Reportez-vous aux « Remarques générales sur les informations produit de Pepperl+Fuchs ».

Groupe Pepperl+Fuchs
www.pepperl-fuchs.com

États-Unis : +1 330 486 0001
fa-info@us.pepperl-fuchs.com

Allemagne : +49 621 776 1111
fa-info@de.pepperl-fuchs.com

Singapour : +65 6779 9091
fa-info@sg.pepperl-fuchs.com

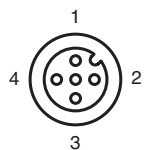
PEPPERL+FUCHS

Données techniques

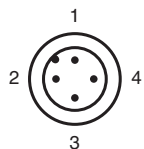
Vitesse de transfert	COM2 (38,4 kBit/s)
durée de cycle min.	2,3 ms
Plage de données de traitement	16 bits / 2 octets
Prise en charge du mode SIO	non
Type de port maître compatible	A, B
Sortie	
nombre/type	1 sortie analogique pour actionneurs avec entrée analogique
Résolution	ADC : 24 bits Données de processus : 16 bits
Précision	0,1 % FS pour 25 °C
Gamme de mesure	Sortie courant ou tension, configurable : 0 mA...20 mA 4 mA...20 mA 0 V...10 V -10 V...10 V
alimentation capteur	17 ... 29,8 V CC ≤ 200 mA
Filtre de sortie	Détermination moyenne des données de processus, paramétrable
Influence de la température	45 ppm/K
taux d'échantillonnage	max. 200 Hz
Conformité aux directives	
Compatibilité électromagnétique	
Directive CEM selon 2014/30/EU	EN 61000-6-2:2005, EN 61000-6-4:2007+A1:2011
Conformité aux normes	
Degré de protection	EN 60529:2000
norme de bus de terrain	IEC 61131-9 / IO-Link V1.1
Emission d'interférence	EN 61000-6-4
Immunité	EN 61000-4-2, EN 61000-4-3, EN 61000-4-4, EN 61000-4-6
Résistance aux chocs	EN 60068, partie 2-6, partie 2-27
Conditions environnementales	
Température ambiante	-30 ... 70 °C (-22 ... 158 °F)
Température de stockage	-40 ... 85 °C (-40 ... 185 °F)
Humidité rel. de l'air	max. 85 %
Environnement	classe climatique 3K3
Hauteur d'utilisation	0 ... 2000 m
Tenue aux chocs et aux vibrations	50 g, 11 ms, tous axes
Degré de pollution	3
Caractéristiques mécaniques	
Degré de protection	IP67
Raccordement	IO-Link M12, codage A Entrée M12, codage A
Matériau	
contacts	Zinc, plaqué cupronickel
Boîtier	PC + PBT en plastique
Masse	44 g
Dimensions	
Hauteur	32,3 mm
Largeur	15 mm
Longueur	77,2 mm
Forme constructive	Boîtier de terrain

Date de publication: 2024-01-17 Date d'édition: 2024-01-22 : 70128167_fra.pdf

Affectation des broches



- 1: +24 V (L+)
- 2: n.c.
- 3: GND (L-)
- 4: AO



- 1: +24 V (L+)
- 2: n.c.
- 3: GND (L-)
- 4: C/Q

Indication

