

Verbindungskabel

V1-W-OR7,5M-PUR-A1-V1-G

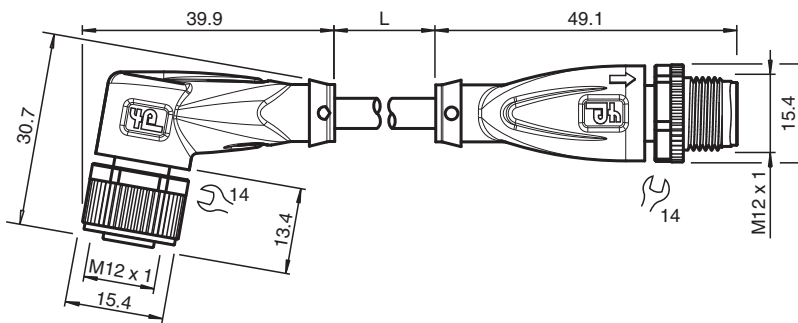


- Verbesserte Schweißperlenbeständigkeit
- Schleppkettentauglich und abriebfest
- Robotertauglich / Torsionsgeeignet
- Schutzart IP68 / IP69
- Frei von lackbenetzungsstörenden Substanzen
- Mikroben- und Hydrolysebeständig
- UL-gelistet für die USA und Kanada
- Halogenfrei
- Erfüllt VASS6-Standard
- Spezielles Design schützt vor Losrütteln und Falschmontage

Verbindungskabel M12-Buchse gewinkelt auf M12-Stecker gerade A-kodiert, 4-polig, PUR-Kabel schweißperlenbeständig orange, UL-zugelassen, schleppkettentauglich, torsionsgeeignet



Abmessungen



Technische Daten

Allgemeine Daten			
Steckverbinder 1			
Anschluss			Buchse
Bauform			M12
Ausführung			gewinkelt
Verriegelung			Schraubverbindung
Polzahl			4
Kodierung			A-kodiert
Steckverbinder 2			
Anschluss			Stecker
Bauform			M12
Ausführung			gerade
Verriegelung			Schraubverbindung
Polzahl			4
Kodierung			A-kodiert
Elektrische Daten			
Betriebsspannung	U_B		max. 250 V AC/DC
Betriebsstrom	I_B		max. 4 A
Konformität			
Schutzart			EN 60529

Veröffentlichungsdatum: 2023-07-13 Ausgabedatum: 2023-07-13 Dateiname: 70128170-100006_ger.pdf

Beachten Sie „Allgemeine Hinweise zu Pepperl+Fuchs-Produktinformationen“.

Pepperl+Fuchs-Gruppe
www.pepperl-fuchs.com

USA: +1 330 486 0001
fa-info@us.pepperl-fuchs.com

Deutschland: +49 621 776 1111
fa-info@de.pepperl-fuchs.com

Singapur: +65 6779 9091
fa-info@sg.pepperl-fuchs.com

PF PEPPERL+FUCHS

Technische Daten

Steckverbindung		Steckverbinder M12 x 1 : IEC 61076-2-101
Entflammbarkeit		UL 1581; DIN EN 60332-2-2
LABS-Konformität		VW-PV 3.10.7
Halogenfreiheit		DIN VDE 0472-815
Ölbeständigkeit		DIN EN 60811-2-1
Zulassungen und Zertifikate		
UL-Zulassung		AWM STYLE 20549 AWM I/II A/B 80°C 300V FT2 (Kabel)
UL File Number		E231213
Umgebungsbedingungen		
Umgebungstemperatur		
Steckverbinder		-40 ... 90 °C (-40 ... 194 °F)
Kabel, fest verlegt		-40 ... 80 °C (-40 ... 176 °F)
Kabel, beweglich		-25 ... 80 °C (-13 ... 176 °F)
Verschmutzungsgrad		3
Mechanische Daten		
Steckverbinder		
Anzugsdrehmoment		0,6 Nm
Losrüttelsicherung		vorhanden
Werkzeugmontage		Längsrändel und Sechskantmutter SW = 14 mm
Steckzyklen		min. 100
Schutzart		IP68 / IP69
Kabel		
Manteldurchmesser		4,9 mm
Biegeradius		> 10 x Leitungsdurchmesser, bewegt > 5 x Leitungsdurchmesser, fest verlegt
Mantelhaftsitz		max. 80 N / 300 mm
Mantelfarbe		orange (ähnlich RAL 2003)
Aderzahl		4
Aderquerschnitt		0,34 mm ²
Aderfarbe		Ader 1: braun Ader 2: weiß Ader 3: blau Ader 4: schwarz
Aderaufbau		42 x 0,1 mm Ø
Länge	L	7,5 m
Kabelkurzzeichen		Li F 9Y 11Y 4 x 0,34
Schleppkettentauglichkeit		
Schleppkettenzyklen		min. 5000000
Verfahrgeschwindigkeit		max. 3 m/s
Verfahrweg		max. 5 m
Beschleunigung		max. 5 m/s ²
Torsionszyklen		min. 1000000
Torsionsbeanspruchung		± 180 °/m
Material		
LABS-Freiheit		ja
Halogenfreiheit		ja
Steckverbinder		
Schraubverbindung		Zink-Druckguss, vernickelt
Griffkörper		TPU, schwarz
Dichtung		FKM
Kontaktoberfläche		vergoldet (Au)
Entflammbarkeit		V-2
Kabel		
Mantel		PUR auf Polyetherbasis

Veröffentlichungsdatum: 2023-07-13 Ausgabedatum: 2023-07-13 Dateiname: 70128170-100006_ger.pdf

Beachten Sie „Allgemeine Hinweise zu Pepperl+Fuchs-Produktinformationen“.

 Pepperl+Fuchs-Gruppe
www.pepperl-fuchs.com

 USA: +1 330 486 0001
fa-info@us.pepperl-fuchs.com

 Deutschland: +49 621 776 1111
fa-info@de.pepperl-fuchs.com

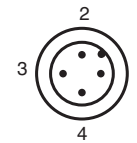
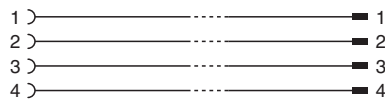
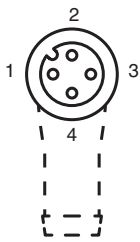
 Singapur: +65 6779 9091
fa-info@sg.pepperl-fuchs.com

 **PEPPERL+FUCHS**

Technische Daten

Aderisolation		PP
Schweißperlenbeständigkeit		ja
Schweißspritzerbeständigkeit		ja
Chemische Beständigkeit		gut
Ölbeständigkeit		ja
Kühlschmierstoff-Beständigkeit		ja
Mikrobenbeständigkeit		ja
Hydrolysebeständigkeit		ja
Entflammbarkeit		FT2

Anschluss



Zubehör

	MH V1-SCREWDRIVER	Drehmomentschraubendreher (0,6 Nm)
	MH V1-BIT M12	Steckaufsatz für M12
	V1/V3-LABELHOLDER	Kabelbeschriftungshülle
	V1/V3-LABEL	Kennzeichenschild
	MH V1-Holder	Modularer Universalhalter für M12-Steckverbinder
	V1-CLIP	Entriegelungsschutz für M12-Stecker
	V1-MARKING-RING-COLOR	Markierungsringe für M12-Steckverbinder, unterschiedliche Farben