

Cable de conexión

V15-W-S-YE7,5M-PUR-A1-V15-G

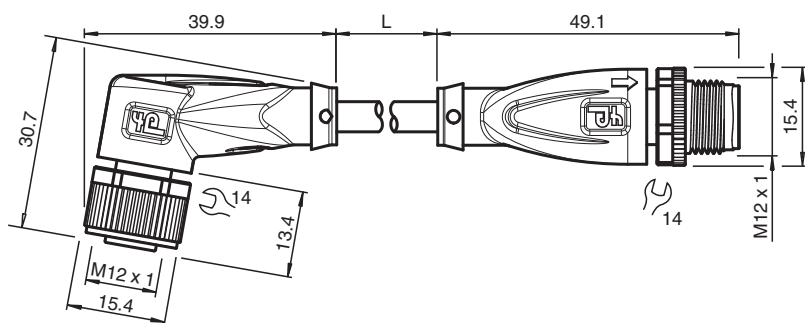


- Mayor resistencia a escorias de soldadura
- Apto para cadenas de arrastre y resistente a la abrasión
- Compatible con robots / Adecuado para torsión
- Grado de protección IP68/IP69
- Sin sustancias que impidan la humectación de la pintura
- Resistente a hidrólisis y microbios
- Homologación UL para EE. UU. y Canadá
- sin halógeno
- Cumple con el estándar VASS6
- El diseño específico protege contra el aflojamiento y la instalación imprecisa

Juego de cables con conector hembra M12 en ángulo a conector macho M12 recto con codificación A, 5 pines, cable PUR amarillo resistente a escorias de soldadura, homologación UL, apto para cadena de arrastre, resistente a la torsión



Dimensiones



Datos técnicos

Datos generales

Conector 1		
Conexión		Conector hembra
Tipo		M12
Estilo		angulado
Bloqueo		conexión de tornillo
Nº de polos		5
Codificación		Código A
Conector 2		
Conexión		conectores, recto
Tipo		M12
Estilo		recto
Bloqueo		conexión de tornillo
Nº de polos		5
Codificación		Código A

Datos eléctricos

Tensión de trabajo	U _B	máx. 48 V AC / 60 V CC
Corriente de trabajo	I _B	máx. 4 A

Fecha de publicación: 2023-11-09 Fecha de edición: 2023-11-09 : 70128170-100029_spa.pdf

Consulte "Notas generales sobre la información de los productos de Pepperl+Fuchs".

Pepperl+Fuchs Group
www.pepperl-fuchs.com

EE. UU.: +1 330 486 0001
fa-info@us.pepperl-fuchs.com

Alemania: +49 621 776 1111
fa-info@de.pepperl-fuchs.com

Singapur: +65 6779 9091
fa-info@sg.pepperl-fuchs.com

PF PEPPERL+FUCHS

Datos técnicos

Conformidad

Grado de protección	EN 60529
Conector	conector enchufable M12x1 : IEC 61076-2-101
Combustibilidad	UL 1581; DIN EN 60332-2-2
Conformidad con PWIS	VW-PV 3.10.7
Sin halógenos	DIN VDE 0472-815
Resistencia al aceite	DIN EN 60811-2-1

Autorizaciones y Certificados

Autorización UL	ESTILO AWM 20549 AWM I/II A/B 80°C 300V FT2 (cable)
Número UL File	E231213

Condiciones ambientales

Temperatura ambiente	
Clavija	-40 ... 90 °C (-40 ... 194 °F)
Cable fijo	-40 ... 80 °C (-40 ... 176 °F)
Cable flexible	-25 ... 80 °C (-13 ... 176 °F)
Grado de ensuciamiento	3

Datos mecánicos

Clavija	
Par de apriete	0,6 Nm
Protección contra aflojamiento	existente
Instalación de la herramienta	moleteado recto y tuerca hexagonal SW = 14 mm
Ciclos de contacto	min. 100
Grado de protección	IP68/IP69
Cable	conforme a la norma IEC/EN 60228 (DIN VDE 0295), clase 6
Diámetro del revestimiento	5,3 mm
Radio de flexión	> 10 diámetro de cable, móvil > 5 x diámetro de cable, tendido fijo
Fuerza de pelado de la funda	max. 80 N / 300 mm
Color de cubierta	amarillo (similar a RAL 1021)
Número de núcleos	5
Sección transversal	0,34 mm ²
Color de núcleos	Núcleo 1: marrón Núcleo 2: blanca Núcleo 3: azul Núcleo 4: negro Núcleo 5: gris
Construcción del núcleo	42 x 0,1 mm Ø
Longitud	L 7,5 m
Código de cable	Li F 9Y 11Y 5 x 0,34
Idoneidad de las cadenas de arrastre	
Ciclos de cadenas de arrastre	min. 5000000
Velocidad de movimiento	max. 3 m/s
Distancia transversal	máx. 5 m
Aceleración	max. 5 m/s ²
Ciclos de torsión	min. 1000000
Esfuerzo de torsión	± 180 °/m

Material

Sin PWIS	si
Sin halógenos	si
Clavija	
Conexión de tornillo	Fundición de cinc, niquelado
Pinza	Poliuretano termoplástico, amarillo
Junta	FKM
Superficie de contacto	chapado en oro (Au)
Combustibilidad	V-2

Fecha de publicación: 2023-11-09 Fecha de edición: 2023-11-09 : 70128170-100029_spa.pdf

Consulte "Notas generales sobre la información de los productos de Pepperl+Fuchs".

 Pepperl+Fuchs Group
www.pepperl-fuchs.com

 EE. UU.: +1 330 486 0001
fa-info@us.pepperl-fuchs.com

 Alemania: +49 621 776 1111
fa-info@de.pepperl-fuchs.com

 Singapur: +65 6779 9091
fa-info@sg.pepperl-fuchs.com

 PEPPERL+FUCHS

Datos técnicos

Cable		
Revestimiento		PUR sobre base de poliether
Aislamiento del hilo		PP
Resistencia a escorias de soldadura		si
Resistencia a salpicaduras de soldadura		si
Resistencia química		bueno
Resistencia al aceite		si
Resistencia del lubricante de refrigeración		si
Resistencia microbiana		si
Resistencia a la hidrólisis		si
Combustibilidad		FT2

Conexión

