

# Verbindungskabel

## V15-W-S-YE10M-PUR-A1-V15-G

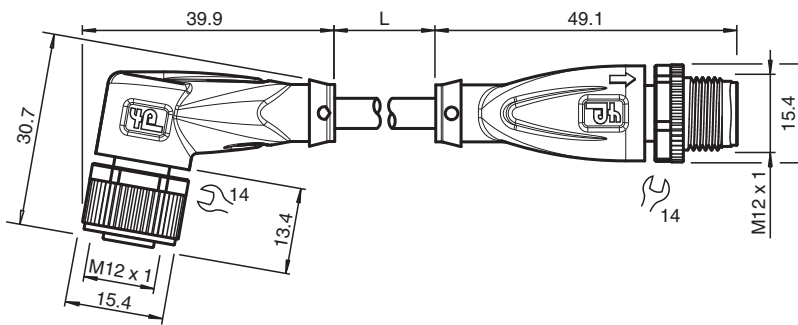


- Verbesserte Schweißperlenbeständigkeit
- Schleppkettentauglich und abriebfest
- Robotertauglich / Torsionsgeeignet
- Schutzart IP68 / IP69
- Frei von lackbenetzungsstörenden Substanzen
- Mikroben- und Hydrolysebeständig
- UL-gelistet für die USA und Kanada
- Halogenfrei
- Erfüllt VASS6-Standard
- Spezielles Design schützt vor Losrütteln und Falschmontage

Verbindungskabel M12-Buchse gewinkelt auf M12-Stecker gerade A-kodiert, 5-polig, PUR-Kabel schweißperlenbeständig gelb, UL-zugelassen, schleppkettentauglich, torsionsgeeignet



### Abmessungen



### Technische Daten

#### Allgemeine Daten

Steckverbinder 1			
Anschluss			Buchse
Bauform			M12
Ausführung			gewinkelt
Verriegelung			Schraubverbindung
Polzahl			5
Kodierung			A-kodiert
Steckverbinder 2			
Anschluss			Stecker
Bauform			M12
Ausführung			gerade
Verriegelung			Schraubverbindung
Polzahl			5
Kodierung			A-kodiert

#### Elektrische Daten

Betriebsspannung	U <sub>B</sub>	max. 48 V AC / 60 V DC
Betriebsstrom	I <sub>B</sub>	max. 4 A

#### Konformität

Schutzart	EN 60529
-----------	----------

Veröffentlichungsdatum: 2023-11-09 Ausgabedatum: 2023-11-09 Dateiname: 70128170-100030\_ger.pdf

Beachten Sie „Allgemeine Hinweise zu Pepperl+Fuchs-Produktinformationen“.

Pepperl+Fuchs-Gruppe  
www.pepperl-fuchs.com

USA: +1 330 486 0001  
fa-info@us.pepperl-fuchs.com

Deutschland: +49 621 776 1111  
fa-info@de.pepperl-fuchs.com

Singapur: +65 6779 9091  
fa-info@sg.pepperl-fuchs.com

**PF** PEPPERL+FUCHS

## Technische Daten

Steckverbindung		Steckverbinder M12 x 1 : IEC 61076-2-101
Entflammbarkeit		UL 1581; DIN EN 60332-2-2
LABS-Konformität		VW-PV 3.10.7
Halogenfreiheit		DIN VDE 0472-815
Ölbeständigkeit		DIN EN 60811-2-1
<b>Zulassungen und Zertifikate</b>		
UL-Zulassung		AWM STYLE 20549 AWM I/II A/B 80°C 300V FT2 (Kabel)
UL File Number		E231213
<b>Umgebungsbedingungen</b>		
Umgebungstemperatur		
Steckverbinder		-40 ... 90 °C (-40 ... 194 °F)
Kabel, fest verlegt		-40 ... 80 °C (-40 ... 176 °F)
Kabel, beweglich		-25 ... 80 °C (-13 ... 176 °F)
Verschmutzungsgrad		3
<b>Mechanische Daten</b>		
Steckverbinder		
Anzugsdrehmoment		0,6 Nm
Losrüttelsicherung		vorhanden
Werkzeugmontage		Längsrändel und Sechskantmutter SW = 14 mm
Steckzyklen		min. 100
Schutzart		IP68 / IP69
Kabel		
Manteldurchmesser		5,3 mm
Biegeradius		> 10 x Leitungsdurchmesser, bewegt > 5 x Leitungsdurchmesser, fest verlegt
Mantelhaftsitz		max. 80 N / 300 mm
Mantelfarbe		gelb (ähnlich RAL 1021)
Aderzahl		5
Aderquerschnitt		0,34 mm <sup>2</sup>
Aderfarbe		Ader 1: braun Ader 2: weiß Ader 3: blau Ader 4: schwarz Ader 5: grau
Aderaufbau		42 x 0,1 mm Ø
Länge	L	10 m
Kabelkurzzeichen		Li F 9Y 11Y 5 x 0,34
Schleppkettentauglichkeit		
Schleppkettenzyklen		min. 5000000
Verfahrgeschwindigkeit		max. 3 m/s
Verfahrweg		max. 5 m
Beschleunigung		max. 5 m/s <sup>2</sup>
Torsionszyklen		min. 1000000
Torsionsbeanspruchung		± 180 °/m
<b>Material</b>		
LABS-Freiheit		ja
Halogenfreiheit		ja
Steckverbinder		
Schraubverbindung		Zink-Druckguss, vernickelt
Griffkörper		TPU, gelb
Dichtung		FKM
Kontaktoberfläche		vergoldet (Au)
Entflammbarkeit		V-2
Kabel		
Mantel		PUR auf Polyetherbasis

Veröffentlichungsdatum: 2023-11-09 Ausgabedatum: 2023-11-09 Dateiname: 70128170-100030\_ger.pdf

Beachten Sie „Allgemeine Hinweise zu Pepperl+Fuchs-Produktinformationen“.

 Pepperl+Fuchs-Gruppe  
www.pepperl-fuchs.com

 USA: +1 330 486 0001  
fa-info@us.pepperl-fuchs.com

 Deutschland: +49 621 776 1111  
fa-info@de.pepperl-fuchs.com

 Singapur: +65 6779 9091  
fa-info@sg.pepperl-fuchs.com

 **PEPPERL+FUCHS**

## Technische Daten

Aderisolation		PP
Schweißperlenbeständigkeit		ja
Schweißspritzerbeständigkeit		ja
Chemische Beständigkeit		gut
Ölbeständigkeit		ja
Kühlschmierstoff-Beständigkeit		ja
Mikrobenbeständigkeit		ja
Hydrolysebeständigkeit		ja
Entflammbarkeit		FT2

## Anschluss

