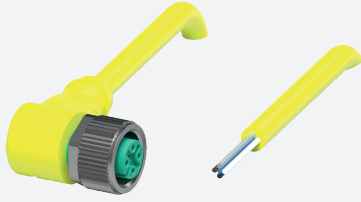


Conector hembra

V15-W-S-YE4M-PUR-A1

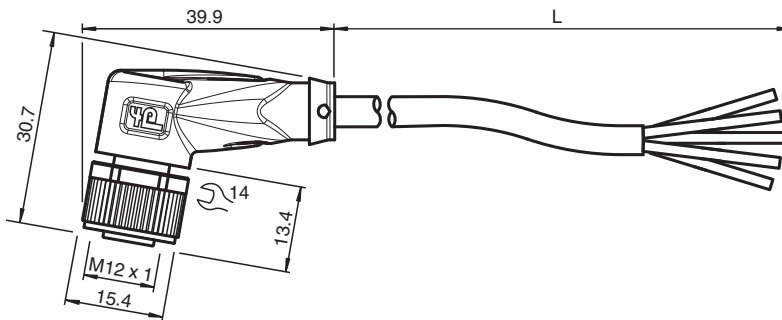


- Mayor resistencia a escorias de soldadura
- Apto para cadenas de arrastre y resistente a la abrasión
- Compatible con robots / Adecuado para torsión
- Grado de protección IP68/IP69
- Sin sustancias que impidan la humectación de la pintura
- Resistente a hidrólisis y microbios
- Homologación UL para EE. UU. y Canadá
- sin halógeno
- Cumple con el estándar VASS6
- El diseño específico protege contra el aflojamiento y la instalación imprecisa

Juego de cables hembra con una terminación M12 en ángulo con codificación A, 5 pines, cable PUR amarillo resistente a escorias de soldadura, homologación UL, apto para cadenas de arrastre, resistente a la torsión



Dimensiones



Datos técnicos

Datos generales			
Conector 1			
Conexión		Conector hembra	
Tipo		M12	
Estilo		angulado	
Bloqueo		conexión de tornillo	
Nº de polos		5	
Codificación		Código A	
Conector 2			
Conexión		Terminal de línea libre	
Datos eléctricos			
Tensión de trabajo	U_B	máx. 48 V AC / 60 V CC	
Corriente de trabajo	I_B	máx. 4 A	
Conformidad			
Grado de protección		EN 60529	
Conector		conector enchufable M12x1 : IEC 61076-2-101	
Combustibilidad		UL 1581; DIN EN 60332-2-2	
Conformidad con PWIS		VW-PV 3.10.7	

Fecha de publicación: 2023-11-09 Fecha de edición: 2023-11-09 : 70128170-100104_spa.pdf

Consulte "Notas generales sobre la información de los productos de Pepperl+Fuchs".

Pepperl+Fuchs Group
www.pepperl-fuchs.com

EE. UU.: +1 330 486 0001
fa-info@us.pepperl-fuchs.com

Alemania: +49 621 776 1111
fa-info@de.pepperl-fuchs.com

Singapur: +65 6779 9091
fa-info@sg.pepperl-fuchs.com

PEPPERL+FUCHS

Datos técnicos

Sin halógenos		DIN VDE 0472-815
Resistencia al aceite		DIN EN 60811-2-1
Autorizaciones y Certificados		
Autorización UL		ESTILO AWM 20549 AWM I/II A/B 80°C 300V FT2 (cable)
Número UL File		E231213
Condiciones ambientales		
Temperatura ambiente		
Clavija		-40 ... 90 °C (-40 ... 194 °F)
Cable fijo		-40 ... 80 °C (-40 ... 176 °F)
Cable flexible		-25 ... 80 °C (-13 ... 176 °F)
Grado de ensuciamiento		3
Datos mecánicos		
Clavija		
Par de apriete		0,6 Nm
Protección contra aflojamiento		existente
Instalación de la herramienta		moletado recto y tuerca hexagonal SW = 14 mm
Ciclos de contacto		min. 100
Grado de protección		IP68/IP69
Cable		conforme a la norma IEC/EN 60228 (DIN VDE 0295), clase 6
Diámetro del revestimiento		5,3 mm
Radio de flexión		> 10 diámetro de cable, móvil > 5 x diámetro de cable, tendido fijo
Fuerza de pelado de la funda		max. 80 N / 300 mm
Color de cubierta		amarillo (similar a RAL 1021)
Número de núcleos		5
Sección transversal		0,34 mm ²
Color de núcleos		Núcleo 1: marrón Núcleo 2: blanca Núcleo 3: azul Núcleo 4: negro Núcleo 5: gris
Construcción del núcleo		42 x 0,1 mm Ø
Longitud	L	4 m
Código de cable		Li F 9Y 11Y 5 x 0,34
Idoneidad de las cadenas de arrastre		
Ciclos de cadenas de arrastre		min. 5000000
Velocidad de movimiento		max. 3 m/s
Distancia transversal		máx. 5 m
Aceleración		max. 5 m/s ²
Ciclos de torsión		min. 1000000
Esfuerzo de torsión		± 180 °/m
Material		
Sin PWIS		si
Sin halógenos		si
Clavija		
Conexión de tornillo		Fundición de cinc, niquelado
Pinza		Poliuretano termoplástico, amarillo
Junta		FKM
Superficie de contacto		chapado en oro (Au)
Combustibilidad		V-2
Cable		
Revestimiento		PUR sobre base de poliether
Aislamiento del hilo		PP
Resistencia a escorias de soldadura		si
Resistencia a salpicaduras de soldadura		si

Fecha de publicación: 2023-11-09 Fecha de edición: 2023-11-09 : 70128170-100104_spa.pdf

Consulte "Notas generales sobre la información de los productos de Pepperl+Fuchs".

 Pepperl+Fuchs Group
www.pepperl-fuchs.com

 EE. UU.: +1 330 486 0001
fa-info@us.pepperl-fuchs.com

 Alemania: +49 621 776 1111
fa-info@de.pepperl-fuchs.com

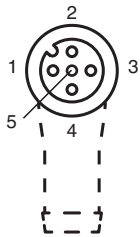
 Singapur: +65 6779 9091
fa-info@sg.pepperl-fuchs.com

 **PEPPERL+FUCHS**

Datos técnicos

Resistencia química	bueno
Resistencia al aceite	si
Resistencia del lubricante de refrigeración	si
Resistencia microbiana	si
Resistencia a la hidrólisis	si
Combustibilidad	FT2

Conexión



- 1) BN
- 2) WH
- 3) BU
- 4) BK
- 5) GY

Fecha de publicación: 2023-11-09 Fecha de edición: 2023-11-09 : 70128170-100104_spa.pdf