

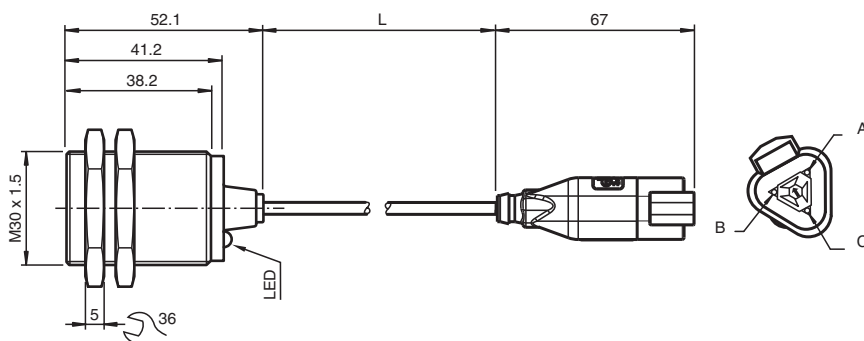
Snímač, induktivní

NBB15-30GM40-EU-M1-300MM-3DT04

- 15 mm, zápusťný
- Spínací výstup 0,5/4,5 V DC pro ovládání mobilních zařízení
- Rozšířený rozsah teplot - 40 až + 85 °C
- 3pólová zástrčka Deutsch (DT04)
- Vysoká odolnost vůči nárazům a vibracím
- Zvýšená odolnost proti elektromagnetickému rušení 30 V/m
- Se zvýšenou těsností, stupeň krytí IP68 / IP69K



Rozměry



Technické údaje

Všeobecné specifikace

Typ výstupu		Digitální napěťový výstup
Spínací vzdálenost	s_n	15 mm
Montáž		v jedné rovině
Polarita výstupu		stejnoseměrné
Pracovní rozsah	s_a	0 ... 12,15 mm
Ovládací prvek		Konstrukční ocel, např. 1.0037, S235JR (dříve St37-2) 45 mm x 45 mm x 1 mm
Redukční součinitel r_{Al}		0,45
Redukční součinitel r_{Cu}		0,4
Redukční součinitel $r_{nerez\ ocel\ 1.4301}$		0,7
Redukční součinitel r_{mosaz}		0,5
Typ výstupu		3-drát

Charakteristické hodnoty

Provozní napětí	U_B	7 ... 30 V stejnosměrné
Spínací frekvence	f	0 ... 500 Hz
Hystereze	H	2 ... 15 %
Ochrana proti přepólování		ochrana proti přepólování
Ochrana proti zkratu		ano
Odchylka teploty		≤ 10 %
Proud naprázdno	I_0	≤ 15 mA

Datum publikace: 2024-03-22 Datum vydání: 2024-03-23 : 70128557_cze.pdf

Viz část Všeobecné poznámky týkající se produktů společnosti Pepperl+Fuchs.

Pepperl+Fuchs Group
www.pepperl-fuchs.com

USA: +1 330 486 0001
fa-info@us.pepperl-fuchs.com

Německo: +49 621 776 1111
fa-info@de.pepperl-fuchs.com

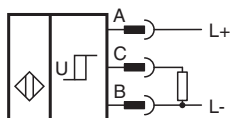
Singapur: +65 6779 9091
fa-info@sg.pepperl-fuchs.com

PF PEPPERL+FUCHS

Technické údaje

Prodleva připravenosti k provozu	t_v	≤ 100 ms
Zatěžovací odpor		min. 20 k Ω
Indikace stavu sepnutí		LED dioda, žlutá
Digitální výstup		
Výstupní hodnota		objekt detekován: 4,5 V \pm 0,2 V objekt nedetekován: 0,5 V \pm 0,2 V
Shoda s normami a směrnici		
Shoda se standardy		
Normy		EN 60947-5-2:2007 EN 60947-5-2/A1:2012 IEC 60947-5-2:2007 IEC 60947-5-2 AMD 1:2012
Okolní podmínky		
Okolní teplota		-40 ... 85 °C (-40 ... 185 °F)
Teplota při skladování		-40 ... 85 °C (-40 ... 185 °F)
Mechanické specifikace		
Typ připojení		pevný kabel se zástrčkou
Materiál pouzdra		Mosaz , alpaka s povrchovou úpravou
Čelní plocha		Polybutylterefalát , zelený
Třída ochrany		IP68 / IP69K
Konektor		
Uspořádání připojení		Konektor Deutsch DT04-3P-CE02 Německý kontakt: 1060-16-0622 Německý klín: W3P
Kabel		
Průměr kabelu		6 mm \pm 0,2 mm
Poloměr ohybu		> 6 x průměr kabelu
Materiál		PUR
Barva		černá
Počet jader		3
Průřez žíly vodiče		0,75 mm ²
Délka	L	285 mm \pm max. 10 mm
Rozměry		
Délka		50 mm
Průměr		30 mm
Všeobecné informace		
Rozsah dodávky		Dodávka se 2 matkami s pojistným ozubením

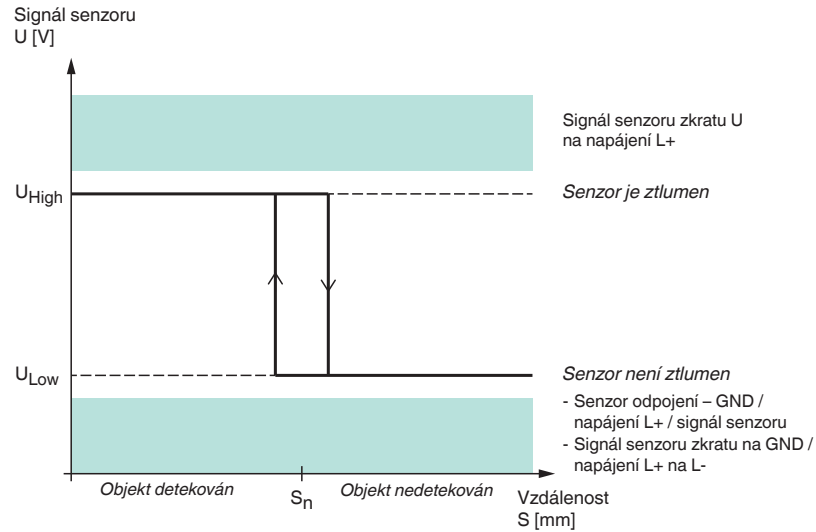
Připojení



Wire barev

A	BN
B	BU
C	BK

Provoz



Technické vlastnosti

Rušivé proměnné šířící se po vedení podle ISO 7637-2:

Impulz	1	2a	2b	3a	3b	4
Zkušební úroveň	III	III	III	III	III	III
Kritérium poruchy	A	A	C	A	A	C

EN 61000-4-2:	CD: 8 kV / AD: 15 kV
Zkušební úroveň	IV
EN 61000-4-3:	36 V/m (80...2500 MHz)
Zkušební úroveň	IV
EN 61000-4-4:	2 kV
Zkušební úroveň	III
EN 61000-4-6:	30 V (0,01...80 MHz)
Zkušební úroveň	III
EN 55011:	Třída A