

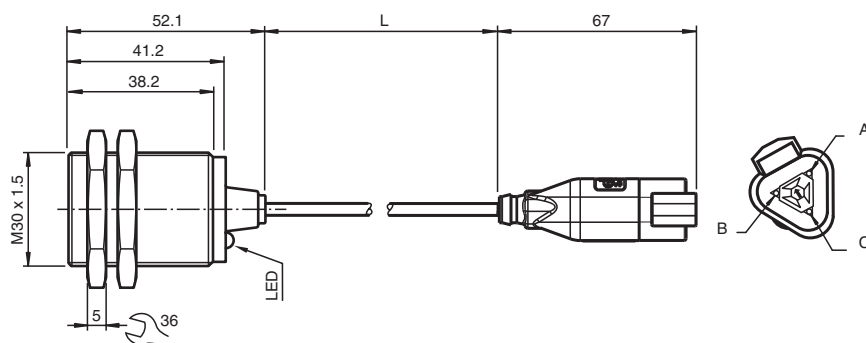
Sensore induttivo

NBB15-30GM40-EU-M1-300MM-3DT04

- 15 mm allineato
- Uscita di commutazione 0,5 / 4,5 V CC per i comandi di apparecchiature mobili
- Ampio intervallo di variazione della temperatura -40 ... +85 °C
- Connettore Deutsch a 3 poli (DT04)
- Altamente resistente a urti e vibrazioni
- Resistenza raccolta EMC 30 V/m
- Con maggiore densità, modo di protezione / IP69K



Dimensioni



Dati tecnici

Dati generali

Tipo di uscita		Uscita di tensione digitale
Distanza di comando misura	s_n	15 mm
Montaggio incorporato		incorporabile
Polarità d'uscita		DC
Distanza di comando sicura	s_a	0 ... 12,15 mm
Elemento di comando		Acciaio per l'edilizia, p.es. 1.0037, S235JR (ex St37-2) 45 mm x 45 mm x 1 mm
Fattore di riduzione r_{Al}		0,45
Fattore di riduzione r_{Cu}		0,4
Fattore di riduzione $r_{1,4301}$		0,7
Fattore di riduzione r_{Ms}		0,5
Tipo di uscita		3-fili

Dati specifici

Tensione di esercizio	U_B	7 ... 30 V DC
Frequenza di commutazione	f	0 ... 500 Hz
Isteresi	H	2 ... 15 %
Protezione da scambio di polarità		polarità protetta
Protezione da cortocircuito		sì
Deriva termica		$\leq 10 \%$
Corrente in assenza di carico	I_0	$\leq 15 \text{ mA}$

Data di edizione: 2024-03-22 Data di stampare: 2024-03-23 : 70128557_ita.pdf

Consultate "Note generali relative alle informazioni sui prodotti Pepperl+Fuchs".

Pepperl+Fuchs Group
www.pepperl-fuchs.com

USA: +1 330 486 0001
fa-info@us.pepperl-fuchs.com

Germania: +49 621 776 1111
fa-info@de.pepperl-fuchs.com

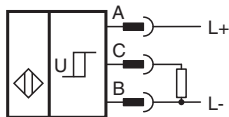
Singapore: +65 6779 9091
fa-info@sg.pepperl-fuchs.com

PF PEPPERL+FUCHS

Dati tecnici

Ritardo di disponibilità	t_v	$\leq 100 \text{ ms}$
Resistenza di carico		min. 20 k Ω
Display stato elettrico		LED, giallo
Uscita digitale		
Valore di uscita		oggetto rilevato: 4,5 V \pm 0,2 V oggetto non rilevato: 0,5 V \pm 0,2 V
Conformità agli standard e alle direttive		
Standard di conformità		
Norme		EN 60947-5-2:2007 EN 60947-5-2/A1:2012 IEC 60947-5-2:2007 IEC 60947-5-2 AMD 1:2012
Condizioni ambientali		
Temperatura ambiente		-40 ... 85 °C (-40 ... 185 °F)
Temperatura di stoccaggio		-40 ... 85 °C (-40 ... 185 °F)
Dati meccanici		
Tipo di collegamento		cavo fisso con spina
Materiale della scatola		Ottone , bronzo bianco rivestito
Superficie anteriore		PBT , verde
Grado di protezione		IP68 / IP69K
Connettore		
Montaggio connessione		Connettore Deutsch DT04-3P-CE02 Contatto Deutsch: 1060-16-0622 Chiavetta Deutsch: W3P
Cavo		
Diametro cavo		6 mm \pm 0,2 mm
Raggio di curvatura		> 6 x diametro del cavo
Materiale		PUR
Colore		nero
Numero di nuclei		3
Sezione filo		0,75 mm ²
Lunghezza	L	285 mm \pm max. 10 mm
Dimensioni		
Lunghezza		50 mm
Diametro		30 mm
Informazioni generali		
Dotazione		Fornitura con 2 dadi zigrinati

Collegamento

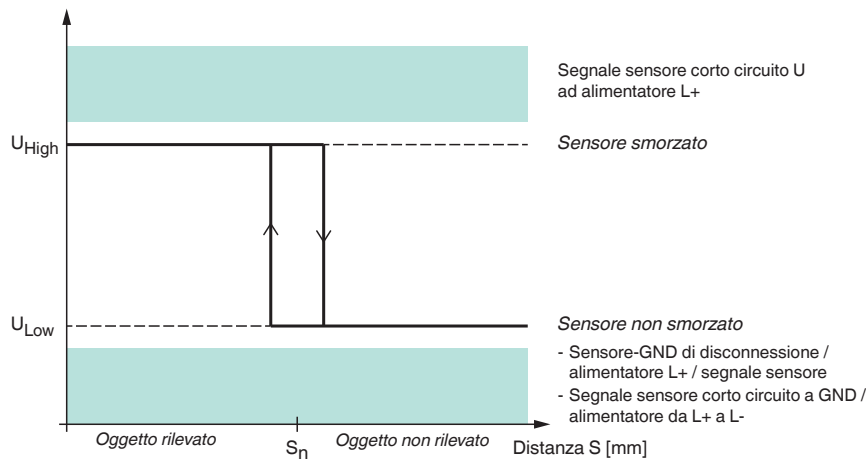


Colori dei conduttori

A	BN
B	BU
C	BK

Funzionamento

Segnale sensore U [V]



Caratteristiche tecniche

Ampiezze disturbi condotti su linee in base a ISO 7637-2:

Impulso	1	2a	2b	3a	3b	4
Grado nitidezza	III	III	III	III	III	III
Criterio guasto	A	A	C	A	A	C

EN 61000-4-2:	CD: 8 kV / AD: 15 kV
Grado nitidezza	IV
EN 61000-4-3:	36 V/m (80...2500 MHz)
Grado nitidezza	IV
EN 61000-4-4:	2 kV
Grado nitidezza	III
EN 61000-4-6:	30 V (0,01...80 MHz)
Grado nitidezza	III
EN 55011:	classe A