

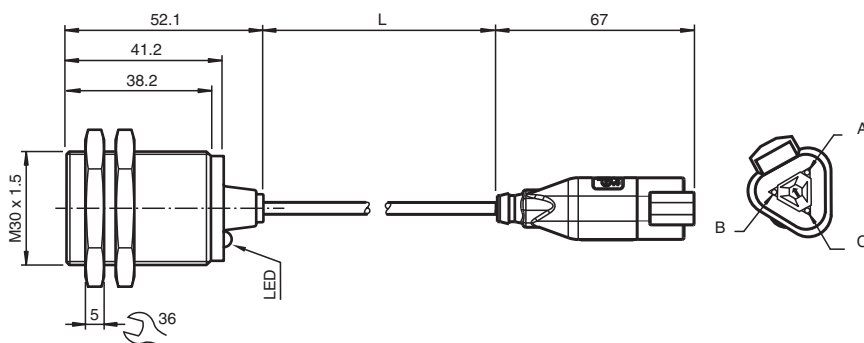
Czujnik indukcyjny

NBB15-30GM40-EU-M1-300MM-3DT04

- 15 mm zabudowany
- Wyjście przełączające 0,5 / 4,5 V DC do mobilnych urządzeń sterujących
- Zwiększony zakres temperaturowy -40 ... +85 °C
- 3-stykowy wtyk typu DEUTSCH (DT04)
- Wysoka odporność na wstrząsy i wibracje
- Zwiększona rezystancja EMC 30 V/m
- Podwyższona szczelność, stopień ochrony IP68 / IP69K



Wymiary



Dane techniczne

Dane ogólne

Rodzaj wyjścia		Cyfrowe wyjście napięciowe
Nominalny zasięg działania	s_n	15 mm
Instalacja		zabudowany
Polaryzacja wyźciowa		DC
Zapewniony dystans działania	s_a	0 ... 12,15 mm
Element rozruchowy		Stal budowlana, np. 1.0037, S235JR (wcześniej St37-2) 45 mm x 45 mm x 1 mm
Współczynnik redukcji r_{Al}		0,45
Współczynnik redukcji r_{Cu}		0,4
Współczynnik redukcji $r_{1.4301}$		0,7
Współczynnik redukcji r_{Ms}		0,5
Rodzaj wyźcia		3-przewodowy

Parametry

Napięcie robocze	U_B	7 ... 30 V DC
Częstotliwość przełączania	f	0 ... 500 Hz
histereza	H	2 ... 15 %
Ochrona przed złą polaryzacją		ochrona przed odwrotną polaryzacją
Ochrona przed zwarciami		tak
Drift temperaturowy		≤ 10 %
Prąd jałowy	I_0	≤ 15 mA

Data publikacji: 2024-03-22 Data wydania: 2024-03-23 : 70128557_pol.pdf

Patrz „Uwagi ogólne dotyczące informacji o produktach firmy Pepperl+Fuchs”.

Grupa Pepperl+Fuchs
www.pepperl-fuchs.com

USA: +1 330 486 0001
fa-info@us.pepperl-fuchs.com

Niemcy: +49 621 776 1111
fa-info@de.pepperl-fuchs.com

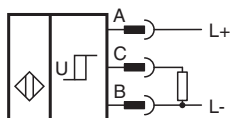
Singapur: +65 6779 9091
fa-info@sg.pepperl-fuchs.com

PF PEPPERL+FUCHS

Dane techniczne

Opóźnienie przed udostępnieniem	t_v	≤ 100 ms
Rezystancja obciążenia		min. 20 k Ω
Wskaźnik stanu przełączenia		Żółta dioda
Wyjście cyfrowe		
Wartość wyjściowa		wykryto obiekt: 4,5 V \pm 0,2 V nie wykryto obiektu: 0,5 V \pm 0,2 V
Zgodność norm i dyrektyw		
Zgodność z normami		
Normy		EN 60947-5-2:2007 EN 60947-5-2/A1:2012 IEC 60947-5-2:2007 IEC 60947-5-2 AMD 1:2012
Warunki otoczenia		
Temperatura otoczenia		-40 ... 85 °C (-40 ... 185 °F)
Temperatura przechowywania		-40 ... 85 °C (-40 ... 185 °F)
Specyfikacja mechaniczna		
Rodzaj złącza		przewód stały z wtyczką
Materiał obudowy		Mosiądz , biało-brązowy powlekana
Powierzchnia pomiarowa		PBT , zielony
Stopień ochrony		IP68 / IP69K
Złącze		
konstrukcja połączeniowa		Złącze Deutsch DT04-3P-CE02 Złącze Deutsch: 1060-16-0622 Klin Deutsch: W3P
przewód		
Średnica kabli		6 mm \pm 0,2 mm
Promień zgięcia		> 6 x średnica przewodu
Materiał		PUR
Kolor		czarny
Liczba rdzeni		3
Przekrój kabla		0,75 mm ²
Długość	L	285 mm \pm max. 10 mm
Wymiary		
Długość		50 mm
Średnica		30 mm
Informacje ogólne		
Zakres dostawy		Dostawa z 2 nakrętkami z zazębieniem zabezpieczającym

Połączenie

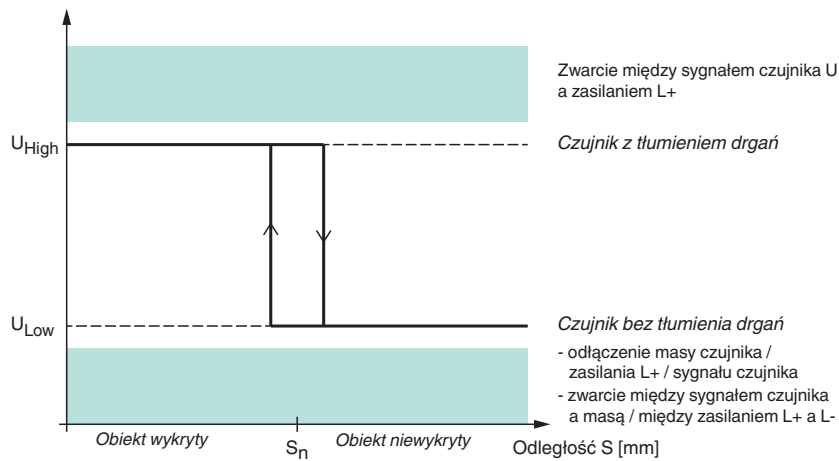


Drut kolory

A	BN
B	BU
C	BK

Obsługa

Sygnał czujnika U [V]



Cechy techniczne

Wielkości zakłóceń spowodowane przewodzeniem zgodne z normą ISO 7637-2:

Impuls	1	2a	2b	3a	3b	4
Stopień dokładności	III	III	III	III	III	III
Kryterium awaryjności	A	A	C	A	A	C

EN 61000-4-2:	CD: 8 kV / AD: 15 kV
Stopień dokładności	IV IV
EN 61000-4-3:	36 V/m (80...2500 MHz)
Stopień dokładności	IV
EN 61000-4-4:	2 kV
Stopień dokładności	III
EN 61000-4-6:	30 V (0,01...80 MHz)
Stopień dokładności	III
EN 55011:	Klasa A