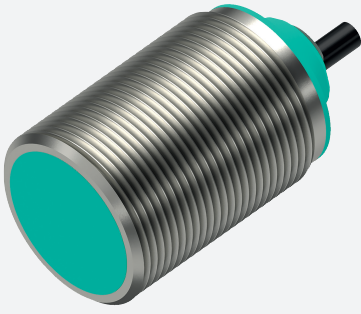


## Sensor indutivo

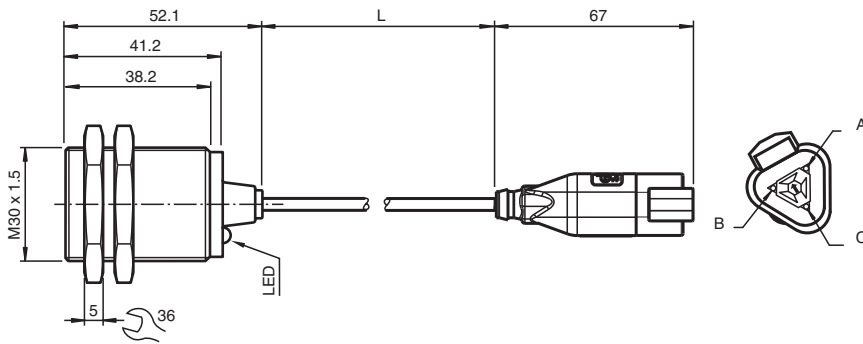


### NBB15-30GM40-EU-M1-300MM-3DT04

- 15 mm faceado
- Saída de comutação de 0,5/4,5 VCC para controles de equipamentos móveis
- Range de temperatura estendido de -40 ... +85 °C
- Conector Deutsch de 3-pinos (DT04)
- Alta resistência a vibração e impacto
- Maior resistência à EMC 30 V/m
- Com maior vedação, classe de proteção IP68 / IP69K



## Dimensões



## Dados técnicos

### Dados gerais

Tipo de saída		Saída de tensão digital
Intervalo de comutação	$s_n$	15 mm
Montagem		nivelado
Polaridade de saída		DC
Intervalo seguro de comutação	$s_a$	0 ... 12,15 mm
Elemento de accionamento		Aço estrutural, por exemplo, 1.0037, S235JR (anteriormente St37-2) 45 mm x 45 mm x 1 mm
Factor de redução $r_{Al}$		0,45
Factor de redução $r_{Cu}$		0,4
Factor de redução $r_{1,4301}$		0,7
Factor de redução $r_{Ms}$		0,5
Tipo de saída		de 3 fios

### Dados característicos

Tensão de funcionamento	$U_B$	7 ... 30 V DC
Frequência de comutação	$f$	0 ... 500 Hz
Histerese	$H$	2 ... 15 %
Protecção contra as inversões da polaridade		protecção contra polaridade inversa
Protecção contra curto-circuito		sim
Derivação da temperatura		$\leq 10$ %
Corrente reactiva	$I_0$	$\leq 15$ mA

Data de publicação: 2024-03-22 Data de emissão: 2024-03-23 : 70128557\_por.pdf

Consulte as "Notas Gerais sobre as informações de produto da Pepperl+Fuchs".

Grupo Pepperl+Fuchs  
www.pepperl-fuchs.com

EUA.: +1 330 486 0001  
fa-info@us.pepperl-fuchs.com

Alemanha: +49 621 776 1111  
fa-info@de.pepperl-fuchs.com

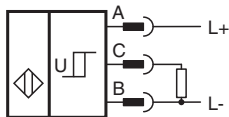
Singapura: +65 6779 9091  
fa-info@sg.pepperl-fuchs.com

PEPPERL+FUCHS

## Dados técnicos

Retardamento de prontidão	$t_v$	$\leq 100 \text{ ms}$
Resistência de carga		min. 20 k $\Omega$
Indicação do estado de comutação		LED, amarelo
<b>Saída digital</b>		
Valor de saída		objeto detectado: 4,5 V $\pm$ 0,2 V Objeto não detectado: 0,5 V $\pm$ 0,2 V
<b>Conformidade de directivas e normas</b>		
Conformidade-padrão		
Padrões		EN 60947-5-2:2007 EN 60947-5-2/A1:2012 IEC 60947-5-2:2007 IEC 60947-5-2 AMD 1:2012
<b>Condições ambiente</b>		
Temperatura ambiente		-40 ... 85 °C (-40 ... 185 °F)
Temperatura de armazenamento		-40 ... 85 °C (-40 ... 185 °F)
<b>Dados mecânicos</b>		
Tipo de saída		cabo fixo com plugue
Material da caixa		Latão , bronze branco revestido
Superfície frotal		PBT , verde
Grau de protecção		IP68 / IP69K
Conector		
Estrutura da conexão		Conector Deutsch DT04-3P-CE02 Contato Deutsch: 1060-16-0622 Cunha Deutsch: W3P
<b>Cabo</b>		
Diâmetro do cabo		6 mm $\pm$ 0,2 mm
Raio de curvatura		> 6 x diâmetro do cabo
Material		PUR
Cor		preto
Número de núcleos		3
Secção transversal do condutor		0,75 mm <sup>2</sup>
Comprimento	L	285 mm $\pm$ max. 10 mm
<b>Medições</b>		
Comprimento		50 mm
Diâmetro		30 mm
<b>Informações gerais</b>		
Material fornecido		Entrega com duas mãos com engrenagem de bloqueio

## Conexão

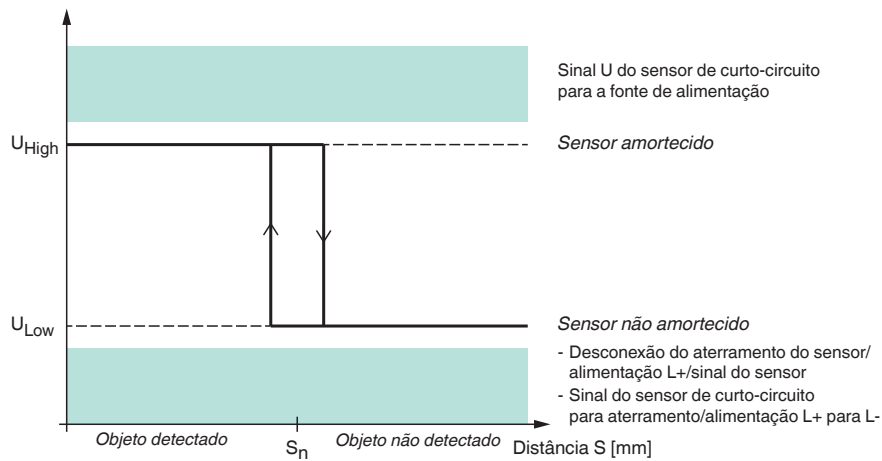


### Cores dos fios

A	BN
B	BU
C	BK

## Operação

Sinal do sensor U [V]



## Recursos técnicos

Grandezas de interferência nos condutores de acordo com ISO 7637-2:

Impulso	1	2a	2b	3a	3b	4
Grau de nitidez	III	III	III	III	III	III
Critério de falha	A	A	C	A	A	C

EN 61000-4-2: CD: 8 kV / AD: 15 kV  
Grau de nitidez IV IV

EN 61000-4-3: 36 V/m (80...2500 MHz)  
Grau de nitidez IV

EN 61000-4-4: 2 kV  
Grau de nitidez III

EN 61000-4-6: 30 V (0,01...80 MHz)  
Grau de nitidez III

EN 55011: Classe A