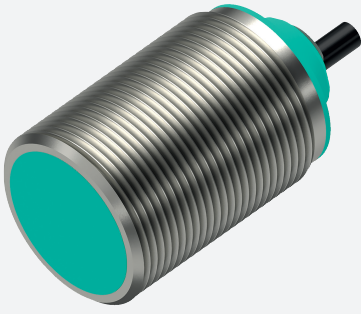


Sensor inductivo

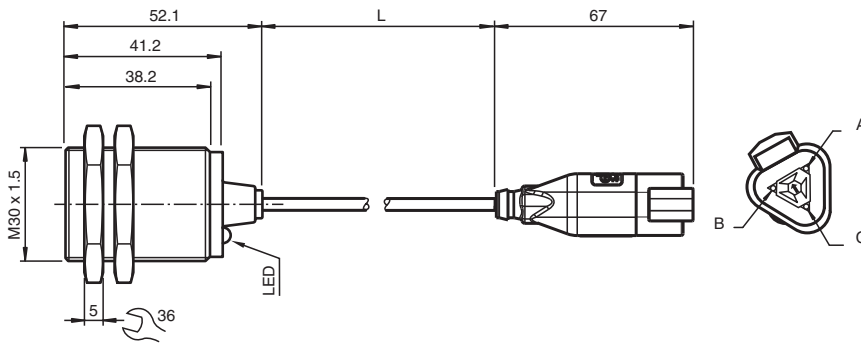
NBB15-30GM40-EU-M1-300MM-3DT04



- 15 mm enrasado
- Salida de conmutación de 0,5/4,5 V CC para controles de equipos móviles
- Rango de temperatura ampliado -40 ... +85 °C
- Conector Deutsch de 3 polos (DT04)
- Alta resistencia a los golpes y las vibraciones
- Resistencia EMC elevada 30 V/m
- Con densidad elevada, tipo de protección IP68 / IP69K



Dimensiones



Datos técnicos

Datos generales

Tipo de salida		Salida de tensión digital
Distancia de conmutación de medición	s_n	15 mm
Instalación		enrasado
Polaridad de salida		CC
Distancia de conmutación asegurada	s_a	0 ... 12,15 mm
Elementos de manejo		Acero estructural, p. ej. 1.0037, S235JR (anteriormente St37-2) 45 mm x 45 mm x 1 mm
Factor de reducción r_{Al}		0,45
Factor de reducción r_{Cu}		0,4
Factor de reducción $r_{1.4301}$		0,7
Factor de reducción r_{Ms}		0,5
Tipo de salida		3-hilos

Datos característicos

Tensión de trabajo	U_B	7 ... 30 V CC
Frecuencia de conmutación	f	0 ... 500 Hz
Histéresis	H	2 ... 15 %
Protección contra la inversión de polaridad		protegido
Protección contra cortocircuito		si
Deriva de temperatura		$\leq 10 \%$
Corriente en vacío	I_0	$\leq 15 \text{ mA}$

Fecha de publicación: 2024-03-22 Fecha de edición: 2024-03-23 : 70128557_spa.pdf

Consulte "Notas generales sobre la información de los productos de Pepperl+Fuchs".

Pepperl+Fuchs Group
www.pepperl-fuchs.com

EE. UU.: +1 330 486 0001
fa-info@us.pepperl-fuchs.com

Alemania: +49 621 776 1111
fa-info@de.pepperl-fuchs.com

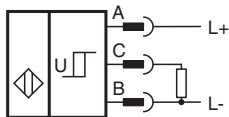
Singapur: +65 6779 9091
fa-info@sg.pepperl-fuchs.com

PF PEPPERL+FUCHS

Datos técnicos

Retardo a la disponibilidad	t_v	≤ 100 ms
Resistencia de carga		min. 20 k Ω
Indicación del estado de conmutación		LED, amarillo
Salida digital		
Valor de salida		objeto detectado: 4,5 V \pm 0,2 V objeto no detectado: 0,5 V \pm 0,2 V
Conformidad con Normas y Directivas		
Conformidad con la normativa		
Estándares		EN 60947-5-2:2007 EN 60947-5-2/A1:2012 IEC 60947-5-2:2007 IEC 60947-5-2 AMD 1:2012
Condiciones ambientales		
Temperatura ambiente		-40 ... 85 °C (-40 ... 185 °F)
Temperatura de almacenaje		-40 ... 85 °C (-40 ... 185 °F)
Datos mecánicos		
Tipo de conexión		Cable fijo con conector
Material de la carcasa		latón , bronce blanco recubierto
Superficie frontal		PBT , verde
Grado de protección		IP68 / IP69K
Conectores		
Disposición de conexiones		Conector Deutsch DT04-3P-CE02 Alemania, contacto: 1060-16-0622 Alemania cuña Keil: W3P
Cable		
Diámetro del cable		6 mm \pm 0,2 mm
Radio de flexión		> 6 x Kabeldurchmesser
Material		PUR
Color		negro
Número de núcleos		3
Sección transversal		0,75 mm ²
Longitud	L	285 mm \pm max. 10 mm
Dimensiones		
Longitud		50 mm
Diámetro		30 mm
Información general		
Volumen de suministro		Suministro con 2 tuercas con dentado de bloqueo

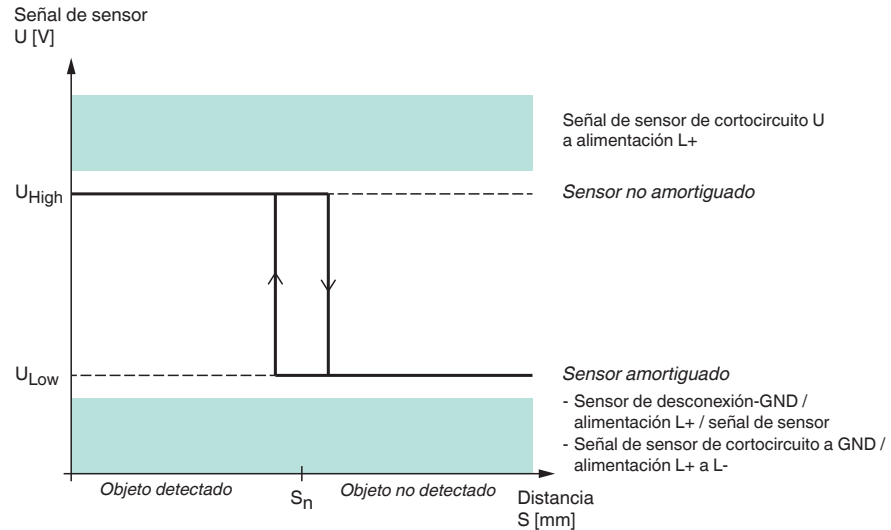
Conexión



Color del conductor

A	BN
B	BU
C	BK

Funcionamiento



Características técnicas

Magnitud de interferencias conducidas por la instalación según ISO 7637-2:

Impulsos	1	2a	2b	3a	3b	4
Grado de intensidad	III	III	III	III	III	III
Criterio de avería	A	A	C	A	A	C

EN 61000-4-2:	CD: 8 kV / AD: 15 kV
Grado de intensidad	IV IV
EN 61000-4-3:	36 V/m (80...2500 MHz)
Grado de intensidad	IV
EN 61000-4-4:	2 kV
Grado de intensidad:	III
EN 61000-4-6:	30 V (0,01...80 MHz) Grado de intensidad
intensidad	III
EN 55011:	Clase A