

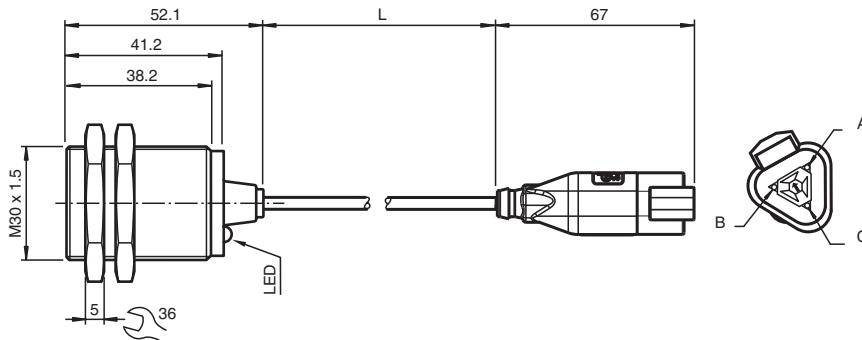
Givare, induktiv

NBB15-30GM40-EU-M1-300MM-3DT04

- 15 mm inbyggbar
- 0,5/4,5 V DC växlande utgång för reglage för mobil utrustning
- Utökat temperaturområde - 40 ... + 85 °C
- 3-polig tysk stickkontakt (DT04)
- Mycket stöt- och vibrationstålig
- Ökat EMC-motstånd 30 V/m
- Med ökat täthet, skyddsklass IP68 / IP69K



Mått



Tekniska data

Allmänna specifikationer

Utgångstyp		Digital spänningsutgång
Känslavstånd	s_n	15 mm
Installation		inbyggbar
Utgångs typ		DC
Garanterat känslavstånd	s_a	0 ... 12,15 mm
Manöverelement		Konstruktionsstål, t.ex. 1.0037, S235JR (tidigare St37-2) 45 mm x 45 mm x 1 mm
Reduktionsfaktor r_{Al}		0,45
Reduktionsfaktor r_{Cu}		0,4
Reduktionsfaktor $r_{1,4301}$		0,7
Reduktionsfaktor r_{Ms}		0,5
Anslutnings sätt		3-trådig

Specifikationer

Arbetsspänning	U_B	7 ... 30 V DC
Kopplingsfrekvens	f	0 ... 500 Hz
Hysteres	H	2 ... 15 %
Polaritetsskydd		Skyddad mot felaktig polaritet
Kortslutningsskydd		ja
Temperaturdrift		≤ 10 %
Tomgångsström	I_0	≤ 15 mA

Kungörelsedatum: 2024-03-22 Datum för utgåva: 2024-03-23 : 70128557_swe.pdf

Se "Allmänna kommentarer om produktinformationen från Pepperl+Fuchs".

Pepperl+Fuchs Group
www.pepperl-fuchs.com

USA: +1 330 486 0001
fa-info@us.pepperl-fuchs.com

Tyskland: +49 621 776 1111
fa-info@de.pepperl-fuchs.com

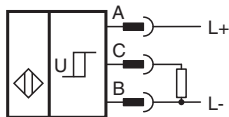
Singapore: +65 6779 9091
fa-info@sg.pepperl-fuchs.com

PEPPERL+FUCHS

Tekniska data

Driftsberedskapsuppskov	t_v	≤ 100 ms
Lastmotstånd		min. 20 k Ω
Funktions indikering		LED, gul
Digital utgång		
Utgångsvärde		objekt detekterat: 4,5 V \pm 0,2 V objekt inte detekterat: 0,5 V \pm 0,2 V
Norm- och riktlinjekonformitet		
Standardöverensstämmelse		
Standarder		EN 60947-5-2:2007 EN 60947-5-2/A1:2012 IEC 60947-5-2:2007 IEC 60947-5-2 AMD 1:2012
Omgivningsförhållande		
Omgivningstemperatur		-40 ... 85 °C (-40 ... 185 °F)
Lagringstemperatur		-40 ... 85 °C (-40 ... 185 °F)
Mekaniska specifikationer		
Anslutnings typ		fast kabel med kontakt
Kapslingsmaterial		Mässing , vit brons belagd
Avkännings yta		PBT , grön
Skyddsklass		IP68 / IP69K
Stickpropp		
Anslutningsupbyggnad		Deutsch-anslutning DT04-3P-CE02 Tyska kontakt: 1060-16-0622 Tyska kil: W3P
kabel		
Kabeldiameter		6 mm \pm 0,2 mm
Böjningsradie		> 6 x kabeldiameter
Material		PUR
Färg		svart
Antal kärnor		3
Ledartvårsnitt		0,75 mm ²
Längd	L	285 mm \pm max. 10 mm
Dimensioner		
Längd		50 mm
Diameter		30 mm
Allmän information		
Leveransomfattning		Leverans med 2 muttrar med låständer

Anslutning

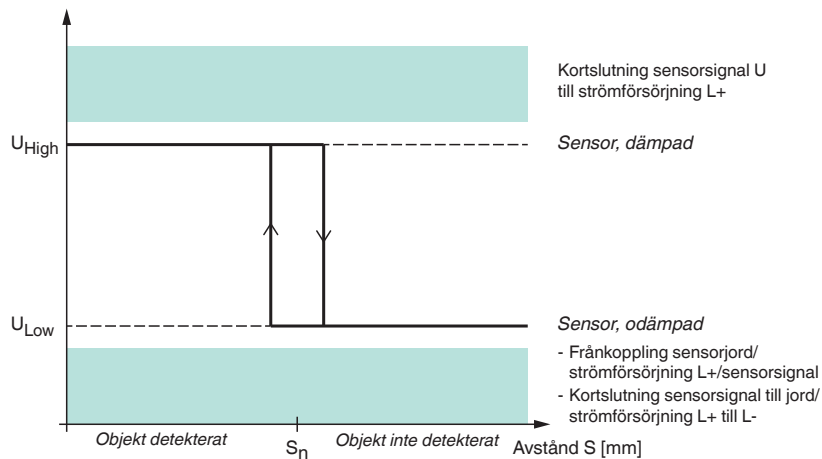


Tråd färger

A		BN
B		BU
C		BK

Användning

Sensorsignal U [V]



Tekniska funktioner

Ledningsförda störstorheter enligt ISO 7637-2:

Impuls	1	2a	2b	3a	3b	4
Styrka	III	III	III	III	III	III
Utfallskriterium	A	A	C	A	A	C

EN 61000-4-2:	CD: 8 kV / AD: 15 kV
Styrka	IV
EN 61000-4-3:	36 V/m (80...2500 MHz)
Styrka	IV
EN 61000-4-4:	2 kV
Styrka	III
EN 61000-4-6:	30 V (0,01...80 MHz)
Styrka	III
EN 55011:	Klass A