



Kabeldose

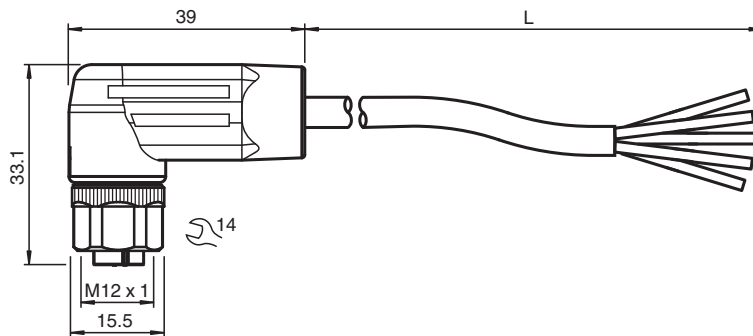
V15L-W-5M-PUR-U

- Schutzart IP65 / IP67 / IP69
- Frei von lackbenetzungsstörenden Substanzen
- UL-gelistet für die USA und Kanada
- Halogenfrei
- 600 V AC Bemessungsbetriebsspannung
- Verschraubung geeignet für Werkzeugmontage
- Abbildung ist allgemeingültig für diesen Geräteetyp und kann von der spezifischen Variante abweichen

Kabeldose M12 gewinkelt L-kodiert, 5-polig, PUR-Kabel grau, UL-zugelassen



Abmessungen



Technische Daten

Allgemeine Daten

Steckverbinder 1	
Anschluss	Buchse
Bauform	M12
Ausführung	gewinkelt
Verriegelung	Schraubverbindung
Polzahl	5
Kodierung	L-kodiert
Steckverbinder 2	
Anschluss	freies Leitungsende

Elektrische Daten

Bemessungsbetriebsspannung	U_e	600 V AC
Betriebsspannung	U_B	max. 48 V AC / 63 V DC
Betriebsstrom	I_B	max. 16 A

Konformität

Schutzart	EN 60529
Steckverbindung	Steckverbinder M12 x 1 : IEC 61076-2-111
Entflammbarkeit	IEC 60332-1-2
Halogenfreiheit	DIN VDE 0472-815
Ölbeständigkeit	DIN EN 60811-404

Zulassungen und Zertifikate

Veröffentlichungsdatum: 2023-09-05 Ausgabedatum: 2023-09-05 Dateiname: 70129024_ger.pdf

Beachten Sie „Allgemeine Hinweise zu Pepperl+Fuchs-Produktinformationen“.

Pepperl+Fuchs-Gruppe
www.pepperl-fuchs.com

USA: +1 330 486 0001
fa-info@us.pepperl-fuchs.com

Deutschland: +49 621 776 1111
fa-info@de.pepperl-fuchs.com

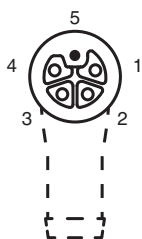
Singapur: +65 6779 9091
fa-info@sg.pepperl-fuchs.com

PF PEPPERL+FUCHS

Technische Daten


UL-Zulassung	AWM STYLE 20939 80°C 600V VW-1 (Kabel)	
UL File Number	E520151	
Umgebungsbedingungen		
Umgebungstemperatur		
Steckverbinder	-40 ... 125 °C (-40 ... 257 °F) Derating beachten	
Kabel, fest verlegt	-40 ... 90 °C (-40 ... 194 °F) UL -40 ... 80 °C (-40 ... 176 °F)	
Kabel, beweglich	-30 ... 90 °C (-22 ... 194 °F) UL -30 ... 80 °C (-22 ... 176 °F)	
Verschmutzungsgrad	3	
Mechanische Daten		
Steckverbinder		
Anzugsdrehmoment	0,6 Nm	
Werkzeugmontage	Längsrändel und Sechskantmutter SW = 14 mm	
Steckzyklen	min. 100	
Schutzart	IP65/IP67/IP69	
Kabel	gemäß IEC/EN 60228 (DIN VDE 0295) Klasse 5	
Manteldurchmesser	8 mm	
Biegeradius	> 7,5 x Leitungsdurchmesser, bewegt > 4 x Leitungsdurchmesser, fest verlegt	
Mantelfarbe	grau (ähnlich RAL 7032)	
Aderzahl	5	
Aderquerschnitt	1,5 mm ²	
Aderfarbe	Ader 1: braun Ader 2: weiß Ader 3: blau Ader 4: schwarz Ader 5: pink	
Länge	L	5 m
Kabelkurzzeichen	Li 9Y 11Y 5 x 1,50	
Material		
LABS-Freiheit	ja	
Halogenfreiheit	ja	
Steckverbinder		
Schraubverbindung	Zink-Druckguss, vernickelt	
Griffkörper	TPE, schwarz	
Dichtung	FKM	
Kontaktoberfläche	Cu/Au	
Entflammbarkeit	HB	
Kabel		
Mantel	PUR	
Aderisolation	PP	
Ölbeständigkeit	ja	
Entflammbarkeit	VW-1	

Anschluss



1	⌋	BN
2	⌋	WH
3	⌋	BU
4	⌋	BK
5	■	PK

Zubehör

	VAZ-V1-B3L	Blindstopfen für M12-Buchsen
---	-------------------	------------------------------