



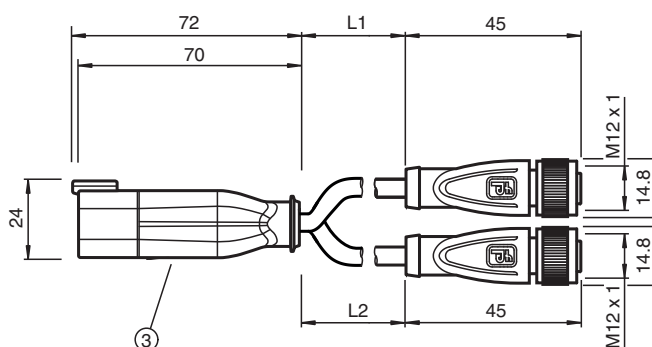
Câble de connexion Y V19-G/V1-G-0,3M-T-DT6P-G-R2000

- Bon pour chaîne d'entraînement et résistant à l'usure
- Degré de protection IP68
- Résistant aux microbes et à l'hydrolyse
- Résistant aux huiles
- Non halogéné
- Verrouillage à encliqueter
- Insensibilité aux vibrations grâce à l'encliquetage mécanique
- Ecrou moleté approprié pour le montage de l'outil

Câble de connexion Y, prise droite Deutsch 6 broches vers fiche M12 8 broches / fiche M12 4 broches, droite à codage A, 2 câbles PUR noirs, adaptés aux chaînes de halage



Dimensions



Données techniques

Caractéristiques générales

Connecteur 1	
Raccordement	Connecteur femelle
Forme constructive	M12
Style	droit
Verrouillage	connexion à vis
nombre de pôles	8
Codage	Codé A
Connecteur 2	
Raccordement	Connecteur femelle
Forme constructive	M12
Style	droit
Verrouillage	connexion à vis
nombre de pôles	4
Codage	Codé A
Connecteur 3	

Date de publication: 2023-05-02 Date d'édition: 2023-05-02 : 70129275_fra.pdf

Reportez-vous aux « Remarques générales sur les informations produit de Pepperl+Fuchs ».

Groupe Pepperl+Fuchs
www.pepperl-fuchs.com

États-Unis : +1 330 486 0001
fa-info@us.pepperl-fuchs.com

Allemagne : +49 621 776 1111
fa-info@de.pepperl-fuchs.com

Singapour : +65 6779 9091
fa-info@sg.pepperl-fuchs.com

PEPPERL+FUCHS

Données techniques

Raccordement		Connecteur mâle
Forme constructive		Connecteurs Deutsch
Style		droit
Verrouillage		Verrouillage par encliquetage
nombre de pôles		6
Caractéristiques électriques		
Tension d'emploi	U _B	max. 48 V C.A. / 60 V CC
Courant d'emploi	I _B	max. 4 A
Conformité		
Degré de protection		EN 60529
connecteurs multibroches		connecteur M12 x 1 : IEC 61076-2-101
inflammabilité		UL 1581 ; DIN EN 60332-2-2
Sans halogène		DIN VDE 0472-815 / DIN EN 50267-2-1
Conditions environnementales		
Température ambiante		
Connecteur 1		-40 ... 90 °C (-40 ... 194 °F)
Connecteur 2		-40 ... 90 °C (-40 ... 194 °F)
Connecteur 3		-40 ... 125 °C (-40 ... 257 °F)
Câble, fixe		-40 ... 80 °C (-40 ... 176 °F)
Câble, flexible		-25 ... 80 °C (-13 ... 176 °F)
Degré de pollution		3
Caractéristiques mécaniques		
Connecteur 1		
Couple de serrage		0,6 Nm
Protection contre le desserrage		disponible
Cycles d'insertion-extraction		min. 100
Degré de protection		IP67 / IP68 / IP69
Connecteur 2		
Couple de serrage		0,6 Nm
Protection contre le desserrage		disponible
Cycles d'insertion-extraction		min. 100
Degré de protection		IP67 / IP68 / IP69
Connecteur 3		
Protection contre le desserrage		disponible
Degré de protection		IP68
Câble		
Diamètre d'enveloppe		4,8 mm
rayon de courbure		> 10 x diamètre de la ligne, mobile > 5 x diamètre de la ligne, fixe
Force de dénudage des gaines		max. 50 N / 300 mm
Couleur de la gaine		noire (similaire à RAL 7021)
Nombre de composants		4
Section des fils		0,5 mm ² / 0,34 mm ²
Couleur des noyaux		Noyau 1: bleu Noyau 2: marron Noyau 3: noir Noyau 4: blanche Noyau 5: marron Noyau 6: blanche
Construction du noyau		28 x 0,15 mm / 42 x 0,1 mm Ø
Longueur	L	L1 = 0,3 m L2 = 0,3 m
Compatibilité de la chaîne de halage		
Cycles de la chaîne de halage		min. 2000000
vitesse de mouvements		max. 3 m/s
Distance transversale		max. 5 m

Date de publication: 2023-05-02 Date d'édition: 2023-05-02 : 70129275_fra.pdf

Reportez-vous aux « Remarques générales sur les informations produit de Pepperl+Fuchs ».

Groupe Pepperl+Fuchs
www.pepperl-fuchs.comÉtats-Unis : +1 330 486 0001
fa-info@us.pepperl-fuchs.comAllemagne : +49 621 776 1111
fa-info@de.pepperl-fuchs.comSingapour : +65 6779 9091
fa-info@sg.pepperl-fuchs.com

PEPPERL+FUCHS

Données techniques

accélération	max. 5 m/s ²
Matériel	
Sans halogène	oui
Connecteur 1	
Connexion à vis	Zinc moulé sous pression, nickelé
Poignée	TPU, noir
surface de contact	Au
inflammabilité	V-2
Connecteur 2	
Connexion à vis	Zinc moulé sous pression, nickelé
Poignée	TPU, noir
surface de contact	Au
inflammabilité	V-2
Connecteur 3	
Poignée	PA, noir
surface de contact	Ni
inflammabilité	V-2
Câble	
enveloppe	PUR à base de polyether
isolation de fil	PP
Résistance aux UV	oui
Résistance aux produits chimiques	bien
Résistance aux huiles	oui
Résistance au lubrifiant de refroidissement	oui
Résistance microbienne	oui
Résistance à l'hydrolyse	oui
inflammabilité	FT2

Affectation des broches

