



## Cellule en mode reflex ML9-54-G-8736

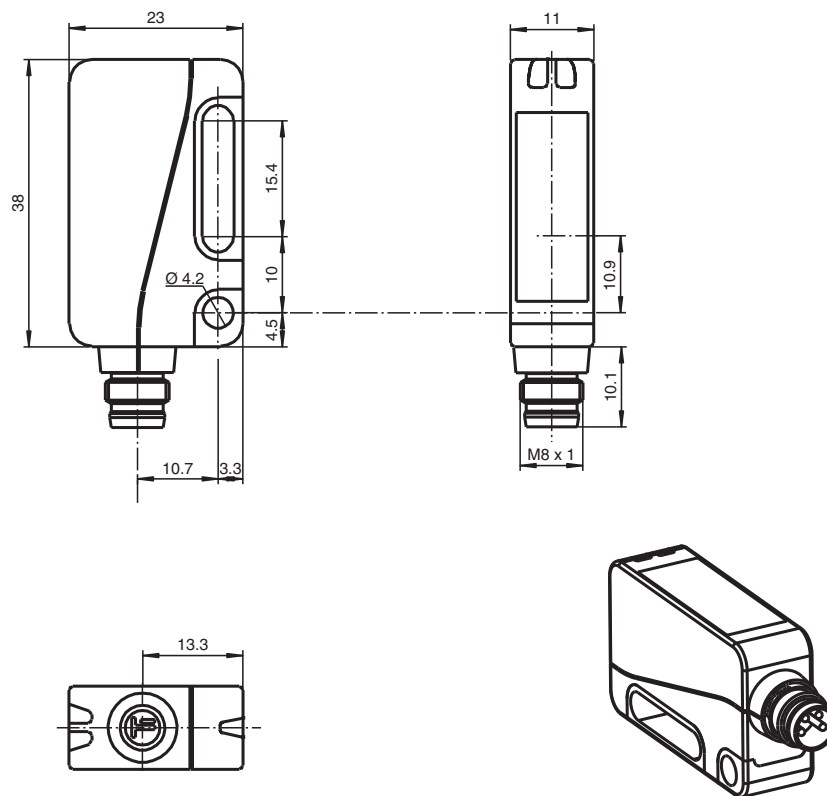


- LED pour l'état de service, l'état de commutation et la réserve de fonction
- LED pour l'état de service, clignote en cas de court-circuit
- Apprentissage (TEACH-IN)
- Rajustage automatique en cas d'encrassement en mode "détection des contrastes"
- Insensible à la lumière ambiante, même provenant de lampes économes en énergie
- Protection contre une influence mutuelle
- Classe de protection II

Cellule en mode reflex avec filtre polarisant pour la détection de verre



### Dimensions



### Données techniques

#### Caractéristiques générales

Domaine de détection d'emploi	0 ... 3,5 m en mode d'apprentissage (Teach-In)
Distance du réflecteur	0 ... 3,5 m en mode d'apprentissage (Teach-In)
Cible de référence	réflecteur H85-2

Date de publication: 2023-03-28 Date d'édition: 2023-03-28 : 70129400\_fra.pdf

Reportez-vous aux « Remarques générales sur les informations produit de Pepperl+Fuchs ».

Groupe Pepperl+Fuchs  
www.pepperl-fuchs.com

États-Unis : +1 330 486 0001  
fa-info@us.pepperl-fuchs.com

Allemagne : +49 621 776 1111  
fa-info@de.pepperl-fuchs.com

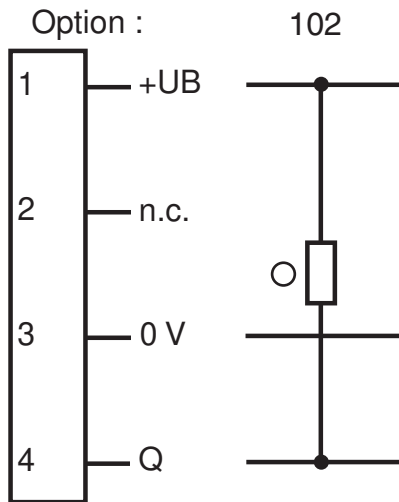
Singapour : +65 6779 9091  
fa-info@sg.pepperl-fuchs.com

**PF** PEPPERL+FUCHS

## Données techniques

Emetteur de lumière		LED
Type de lumière		rouge, lumière modulée , 660 nm
Filtre polarisant		oui
Ecart angulaire		max. $\pm 1^\circ$
Diamètre de la tache lumineuse		env. 40 mm pour un domaine de la portée de 1 m
Angle d'ouverture		1,7 °
Limite de la lumière ambiante		40000 Lux
<b>Valeurs caractéristiques pour la sécurité fonctionnelle</b>		
MTTF <sub>d</sub>		1050 a
Durée de mission (T <sub>M</sub> )		20 a
Couverture du diagnostic (DC)		0 %
<b>Éléments de visualisation/réglage</b>		
Indication fonctionnement		LED verte, allumée en permanence Power on , indication de sous-tension : LED verte clignotante (env. 0,8 Hz) , court-circuit : LED verte clignotante (env. 4 Hz)
Visual. état de commutation		LED jaune : état de commutation ; Réserve de fonctionnement ; TEACH-IN
Éléments de contrôle		touche TEACH-IN
détection de contrastes à étape		15 % - bouteilles en verre transparent
<b>Caractéristiques électriques</b>		
Tension d'emploi	U <sub>B</sub>	10 ... 30 V CC , classe 2
Ondulation		max. 10 %
Consommation à vide	I <sub>0</sub>	< 20 mA pour 24 V C.C.
<b>Sortie</b>		
Mode de commutation		commutation "clair/foncé" interchangeable
Sortie signal		1 NPN, protégée contre les courts-circuits, collecteur ouvert
Tension de commutation		max. 30 V CC
Courant de commutation		max. 100 mA
Fréquence de commutation	f	1000 Hz
Temps d'action		500 $\mu$ s
<b>Conformité</b>		
Norme produit		EN 60947-5-2
<b>Agréments et certificats</b>		
Classe de protection		II, tension nominale $\leq 50$ V AC avec degré de pollution 1-2 selon CEI 60664-1 isolation en fonctionnement selon EN 50178
Agrément UL		cULus
agrément CCC		Les produits dont la tension de service est $\leq 36$ V ne sont pas soumis à cette homologation et ne portent donc pas le marquage CCC.
<b>Conditions environnementales</b>		
Température ambiante		-20 ... 60 °C (-4 ... 140 °F)
Température de stockage		-40 ... 75 °C (-40 ... 167 °F)
<b>Caractéristiques mécaniques</b>		
Largeur du boîtier		23 mm
Hauteur du boîtier		38 mm
Profondeur du boîtier		11 mm
Degré de protection		IP67
Raccordement		connecteur M8 x 1, 4 broches
Matériau		
Boîtier		PC (Makrolon, renforcé de fibres de verre)
Sortie optique		verre
Connecteur		Plastique
Masse		env. 25 g

## Affectation des broches



- = commutation "claire"
- = commutation "foncé"

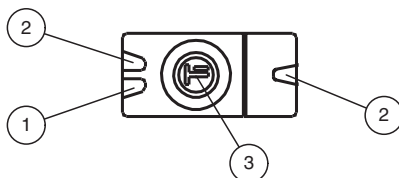
## Affectation des broches



Couleur des fils selon EN 60947-5-2

1	BN
2	WH
3	BU
4	BK

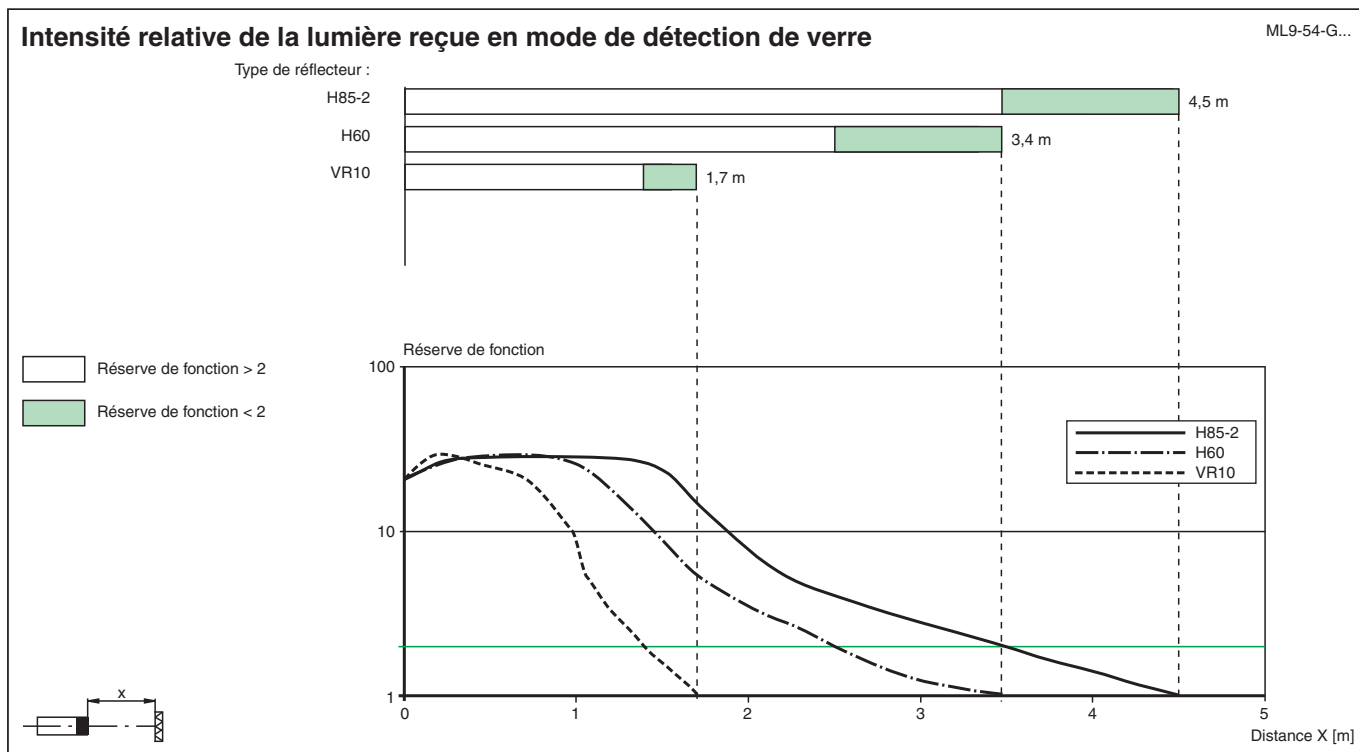
## Assemblage



1	LED verte
2	LED jaune
3	Teach-In

## Montage

Montez un réflecteur approprié en face du détecteur.



## Mise en service

Branchez la tension de fonctionnement.

- Le détecteur démarre automatiquement le processus d'apprentissage.
- Les voyants LED vert et jaune se mettent à clignoter simultanément (environ 2,5 Hz). Les voyants LED vert et jaune clignotent alternativement (environ 2,5 Hz) pendant la configuration du détecteur.

**Apprentissage réussi :** Les voyants LED vert et jaune s'allument. L'appareil est prêt à l'emploi et la détection du contraste à 15 % est activée.

**Apprentissage échoué :** Le détecteur reste en mode d'apprentissage jusqu'à ce que le processus d'apprentissage soit terminé avec succès.

## Configuration

### Commutation allumé / éteint via le bouton d'apprentissage

Vous pouvez activer la sortie pour qu'elle soit en mode allumé / éteint en maintenant le bouton d'apprentissage enfoncé pendant 5 à 10 secondes.

- Appuyez sur le bouton d'apprentissage. Le voyant vert s'éteint brièvement une fois pour confirmation.
- Appuyez sur le bouton d'apprentissage et maintenez-le enfoncé pendant 5 à 10 secondes. Tout d'abord, les voyants LED jaune et vert clignoteront simultanément (environ 2,5 Hz). Au bout de 5 secondes, le voyant LED jaune s'allume en continu et le voyant LED vert clignote (environ 2,5 Hz). Relâchez le bouton d'apprentissage.

Le type de commutation de sortie (commutation allumé / éteint) a été modifié.

## Apprentissage

### Apprentissage via le bouton d'apprentissage

- Dirigez le détecteur vers un réflecteur adapté.
- Appuyez sur le bouton d'apprentissage. Le voyant vert s'éteint brièvement une fois pour confirmation.
- Appuyez et maintenez enfoncé le bouton d'apprentissage jusqu'au clignotement simultané des voyants LED jaune et vert (environ 2,5 Hz). Relâchez le bouton d'apprentissage. Les voyants LED vert et jaune clignotent alternativement (environ 2,5 Hz) pendant la configuration du détecteur.




**Apprentissage réussi :** Les voyants LED vert et jaune s'allument. L'appareil est prêt à l'emploi et la détection du contraste à 15 % est activée.

**Apprentissage échoué :** Le détecteur reste en mode d'apprentissage jusqu'à ce que le processus d'apprentissage soit terminé avec succès.

## Accessoires

	<b>V31-GM-2M-PVC</b>	Cordon femelle monofilaire droit M8 à codage A, 4 broches, câble PVC gris
	<b>V31-WM-2M-PVC</b>	Cordon femelle monofilaire coudé M8 à codage A, 4 broches, câble PVC gris
	<b>V31-GM-5M-PUR</b>	Cordon femelle monofilaire droit M8 à codage A, 4 broches, câble PUR gris

**Accessoires**

	<b>V31-WM-5M-PUR</b>	Cordon femelle monofilaire coudé M8 à codage A, 4 broches, câble PUR gris
	<b>OMH-ML9</b>	Support de montage pour les capteurs de la série ML9, Angle de fixation
	<b>OMH-ML9-01</b>	Support de montage pour les capteurs de la série ML9, Boulon fileté M3